

AXOR ShowerSolutions

Верхний душ 460/300 1jet, с держателем, с квадратной розеткой

Поверхность: хром Артикулный номер: 35278000



Характеристики

- состоит из: верхний душ, держатель для душа, накладка
- размер головки душа: 466x270 мм
- тип струи: Rain
- материал душевого диска: металл
- длина держателя для душа 460 мм
- максимальный объем расхода воды при 3 барах: 19 л/мин
- объем расхода воды струи Rain (при 3 барах): 19 л/мин
- минимальное гидравлическое давление: 1,5 бара
- съемный душевой диск для очистки
- верхний душ снимается для чистки
- монтаж: стена
- соединительная резьба G ½
- подходит для проточных водонагревателей

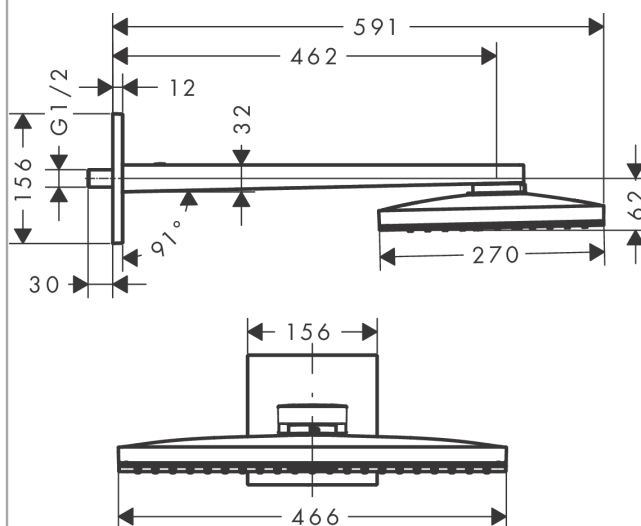
Технология



Продукт



Чертеж



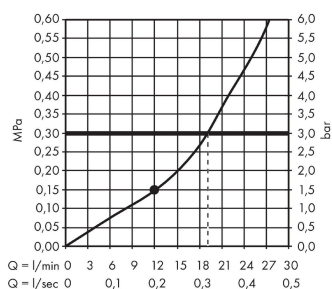
AXOR ShowerSolutions

Верхний душ 460/300 1jet, с держателем, с квадратной розеткой

Поверхность: хром Артикулный номер: 35278000



График расхода воды



Q = l/min 0 3 6 9 12 15 18 21 24 27 30
Q = l/sec 0 0,1 0,2 0,3 0,4 0,5

Расход измерен практически с помощью соответствующей арматуры (термостат/смеситель/скрытый клапан).

AXOR ShowerSolutions

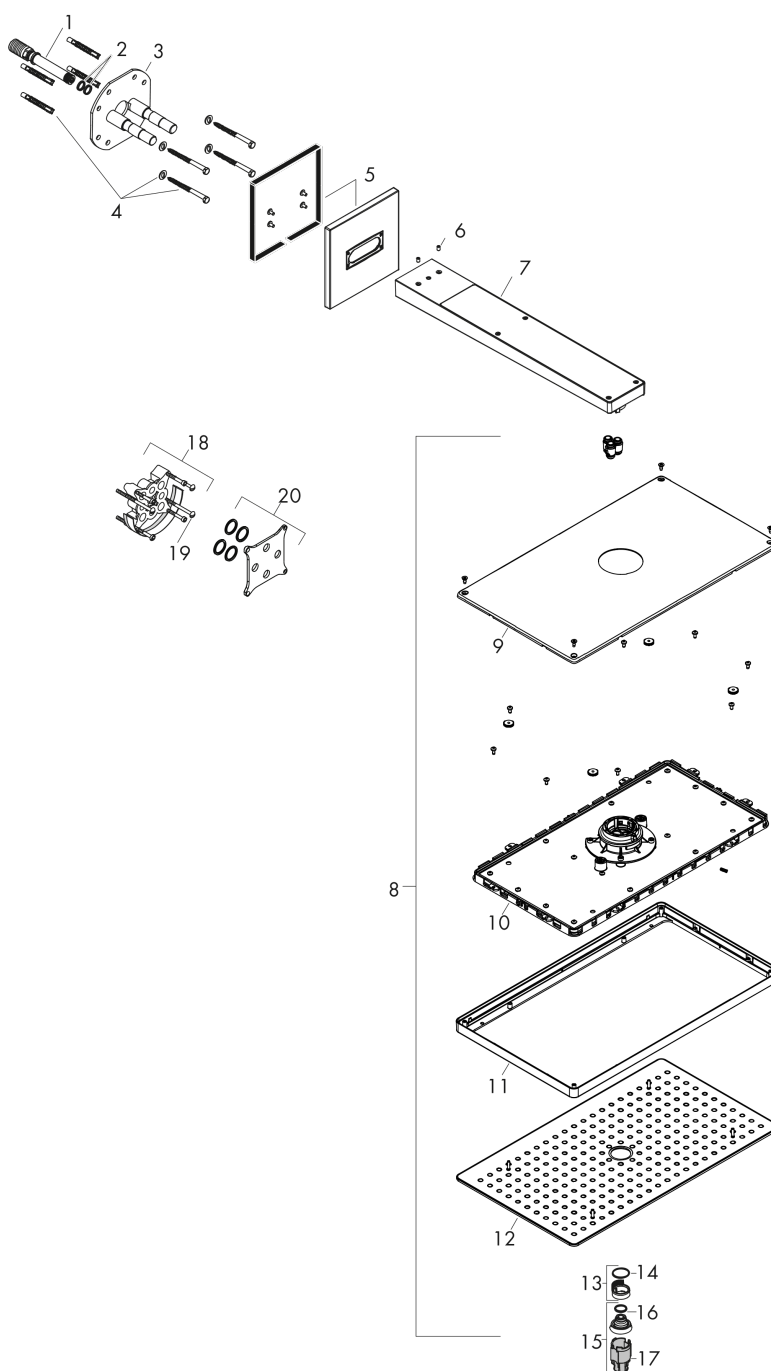
Верхний душ 460/300 1jet, с держателем, с квадратной розеткой

Поверхность: хром Артикулный номер: 35278000



Покомпонентное изображение

Год выпуска: >07/17



AXOR ShowerSolutions

Верхний душ 460/300 1jet, с держателем, с квадратной розеткой

Поверхность: хром Артикулный номер: 35278000



Перечень запасных частей

Год выпуска: >07/17

Позиция		Артикулный номер	PC	PU
1	connecting thread G½	92699000	-	1
2	O-ring 12x2	98214000	-	1
3	support element	93926000	-	1
4	mounting set	98716000	-	1
5	escutcheon 155 / 155 mm	92700000	-	1
6	hollow set screw M5x8	92851000	-	1
7	shower arm	92701000	-	1
8	head shower	93205000	-	1
9	cover	93392000	-	1
10	cartridge, assy	93388000	-	1
11	frame	93390000	-	1
12	spray body	93206000	-	1
13	filter	92683000	-	1
14	O-ring 24x2	98388000	-	1
15	spray insert	93207000	-	1
16	O-ring 15x2	98163000	-	1
17	special tool	92686000	-	1
18	extension 25 mm	13595000	-	1
19	set of fixing screws	97747000	-	1
20	compensation set 1°	95521000	-	1