

Бренд Ceramica Nova объединяет в себе лучший европейский опыт: итальянский дизайн и надежность немецких технологий.

Современные производственные мощности и передовые технологии производства – это ядро бренда Ceramica Nova. Собственная дизайнерская команда и сотрудничество с международными дизайн-студиями и экспертами позволило применять при разработке продукции передовые технологии в 3D моделировании изделий.

Особый акцент на качество продукции, передовое оборудование и технологии позволили добиться высокого качества продукции, которое соответствует требованиям международных стандартов. На производстве внедрена система менеджмента качества ISO 9001 и получены международные сертификаты CE, Water Mark.

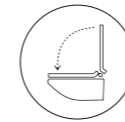
Продукция Ceramica Nova всегда соответствует высокому классу требования клиентов в поле индустрии дизайна ванной комнаты во всем мире. Передовое оборудование литья под высоким давлением, обжиг в печи при температуре 1250 °С, тесты готовой продукции, включая вакуумный тест на микротрещины – все это несомненные условия выпуска качественного продукта.



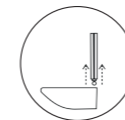
- гарантия на керамические изделия 25 лет



- безободная система смыва



- сиденье с крышкой микролифт



- быстросъемное сиденье с крышкой



- двойная система смыва 3 и 6 литров



- арматура швейцарской компании Geberit



- стекловидная керамика



- керамические изделия из санфарфора



- соблюдение международных стандартов качества ISO

Коллекция
METROPOL



METROPOL
CN4001 365*620*820mm

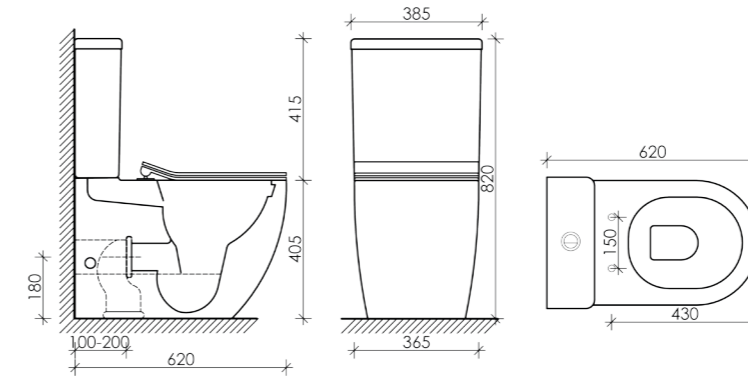




Metropol

ceramica
NOVA

- Безободковый смыв
- Быстросъемное, ультра тонкое сиденье и крышка с функцией плавного закрывания (дюропласт)
- Арматура Geberit
- Горизонтальный (универсальный) выпуск
- Нижняя подводка



CN4001
Metropol Rimless
Напольный пристенный
унитаз с бачком

