

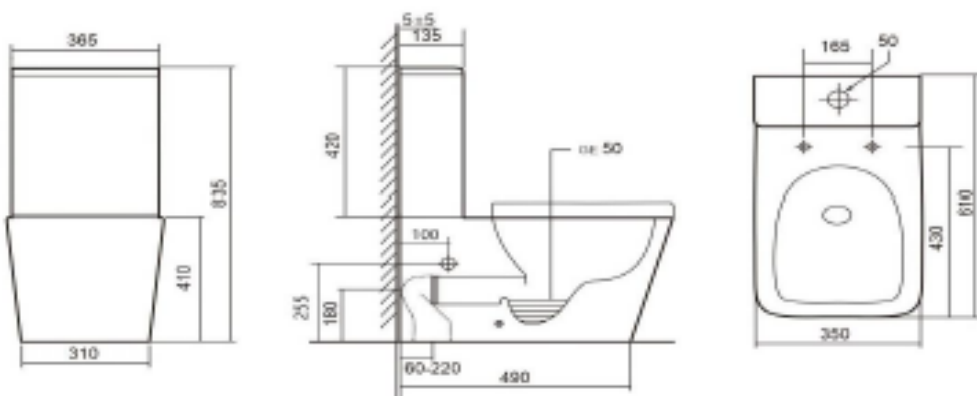
ВАЖНАЯ ИНФОРМАЦИЯ

- Перед установкой тщательно проверьте новый унитаз на отсутствие повреждений во время транспортировки. Если вы заметили видимые дефекты, как можно быстрее сообщите об этом продавцу. После начала установки все претензии, связанные с повреждениями унитаза, будут отклонены.

- Сиденье и крышку следует устанавливать после завершения всех работ.
- Все замеры для установки должны быть сделаны от готовой стены/пола.
- Все монтажные работы должны выполняться квалифицированными специалистами.
- Производитель не несет ответственности за стоимость установки или демонтажа унитаза. Гарантия на изделие будет аннулирована, если повреждения возникли во время или после установки.

ОПИСАНИЕ

- Данное изделие представляет собой полностью скрытую, примыкающую к стене конструкцию, имеющую разные комплекты для установки чаши.
- Унитаз может быть подсоединён к P-образному сифону (фитинги не входят в комплект поставки). Вы также можете подсоединить его к S-образному сифону с помощью регулируемого переходника для S-образного сифона (входит в комплект поставки, 60-140мм).
- Комплект поставляется с 2 вариантами клапанов подачи воды: один для задней части и один для подачи воды снизу (расположение слева или справа). Расположение показано на рисунке ниже.
- Бачок крепится болтами к чаше изнутри и при необходимости может быть снят для обслуживания без демонтажа чаши.
- В набор входит сиденье с мягким закрытием, которое крепится с помощью болтов, расположенных сверху. Сиденье снимается для очистки и замены без демонтажа чаши.



УСТАНОВКА

- Перед началом установки проверьте место установки, положение крана для подачи воды и монтажные замеры.

- Чаша унитаза должна быть установлена на ровной поверхности.

Если стена и пол неровные, сверху или внизу у стены появится зазор.

- Установите чашу так, чтобы она была на одном уровне с канализационным отверстием.

- Отметьте на полу расположение отверстий для крепежных болтов чаши.

- Снимите чашу и определите положение напольных болтов. Далее закрепите напольные болты (схема 1).

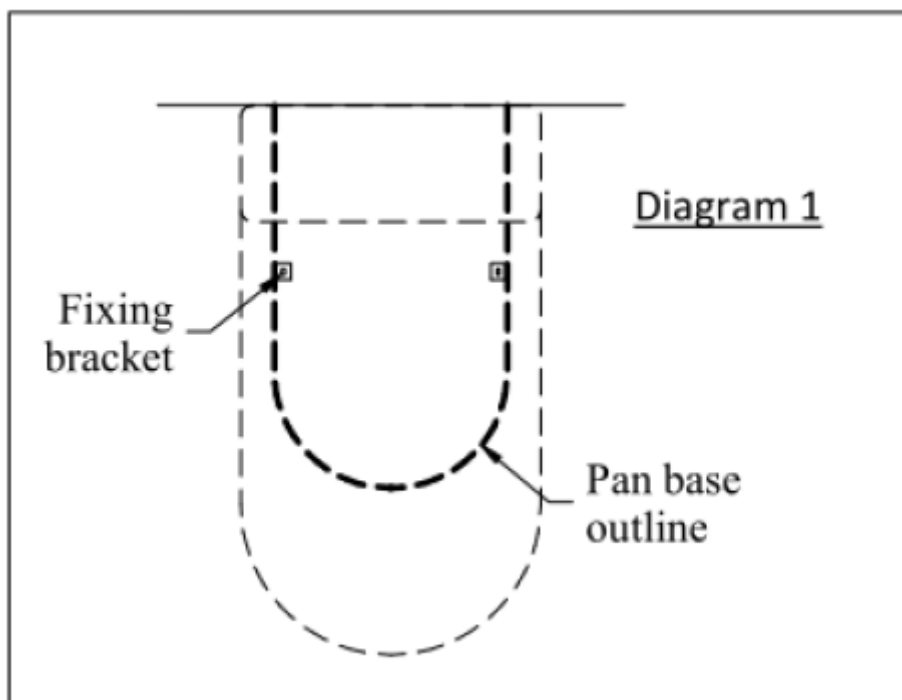


Схема 1

Крепёжные болты

Контур основания чаши унитаза

УСТАНОВКА (продолжение)

Установка с нижней подачей воды

- Используйте левое или правое отверстие в чаше унитаза, *Схема 2* пропустите гибкий шланг через отверстие и опустите его на опорную поверхность для бачка, чтобы впоследствии подключить его к впускному клапану (*Схема 2*).

- Установите белую декоративную накладку на отверстие с противоположной стороны.

- Установка Р-образного сифона:

Вам потребуется переходник и гофра для сифона (не входит в комплект поставки).

Установите чашу и убедитесь, что она плотно прилегает к переходнику.

- Установка S-образного сифона:

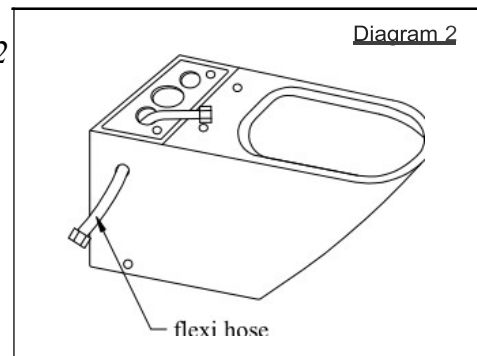
Отрегулируйте крепёжные шпильки и хомут для трубы на нужную длину в соответствии с комплектацией унитаза. Установите хомут и прикрутите шпильки к задней стенке.

Выровняйте и плотно подвиньте чашу унитаза к стене.

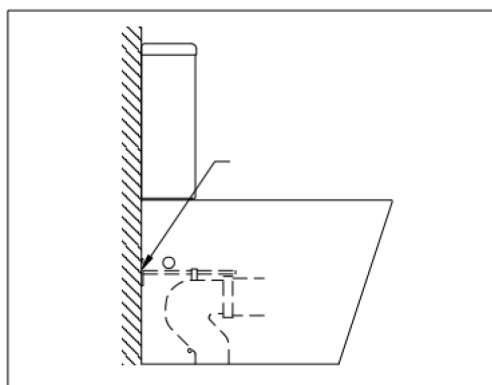
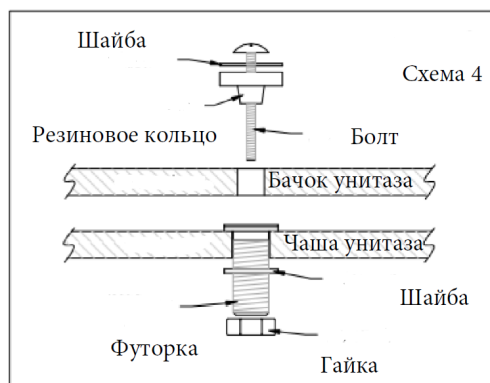
Убедитесь, что дренажная труба прилегает к поддону и полностью прилегает к стене (*Схема 3*).

- Вставьте напольные болты в крепежные отверстия и зафиксируйте чашу в нужном положении.

- Установите декоративные накладки.



Гибкий шланг



шпильки)

- Снимите защитную бумагу с клеящегося материала приклейте его в правильном положении на бачок.

- Вставьте футорки в отверстия поддона унитаза и закрепите их шестигранными гайками (входят в комплект) (рис. 4).

- Закрепите бачок на чаше унитаза, прикрутив болты крепления бачка и шайбы к футоркам. Закручивайте болты плотно и равномерно, чтобы сжать резиновое уплотнительное кольцо.
- Всегда промывайте водопроводную трубу перед подключением клапана подачи воды к бачку унитаза.

Установка с боковой подачей воды

Подсоедините гибкий шланг подачи воды к водопроводу/бачку. Предлагаемый способ подключения см. на схеме 5.

- Наполните бачок водой и проверьте уровень воды, при необходимости отрегулируйте поплавков впускного клапана.



Схема 5

- Закрепите крышку бачка и кнопки, выполните пробный слив воды несколько раз. При этом внимательно осмотрите бачок на наличие протечек.
- Вдоль основания унитаза при необходимости используйте водонепроницаемый герметик.
- Установите сиденье и крышку.