

FR Mélangeur de lavabo 3 trous avec vidage

EN Rim mounted 3 holes basin mixer and pop-up waste

CN 三孔面盆龙头，带弹出式下水口

DE 3-Loch-Waschtischarmatur mit Ablaufgarnitur

ES Mezclador de lavabo de 3 agujeros con desagüe automático

IT Miscelatore per lavabo a 3 fori con scarico a scomparsa

NL 3-gats wastafelmengkraan met verzonken afvoer

RU Смеситель для раковины на 3 отверстия с выдвижным мусоросборником

AR مة قش ب ن م تا ي ا ف ن ع م ت ا ح ت ف 3 ب ض و ح ط ا ل خ

Outillage (Non-fourni)

Tools (Not provided)

工具 (自备)

Werkzeuge (Nicht mitgeliefert)

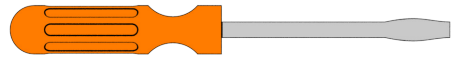
Herramientas (no suministradas)

Utensili (non forniti)

Gereedschap (Niet meegeleverd)

инструменты (Не обеспечен)

الأدوات (غير مرفقة)



Entretien et maintenance

Care and maintenance

维护和保养

Pflege und Wartung

Cuidado y mantenimiento

Cura e manutenzione

Verzorging en onderhoud

Уход и техническое обслуживание

الصيانة والدعم

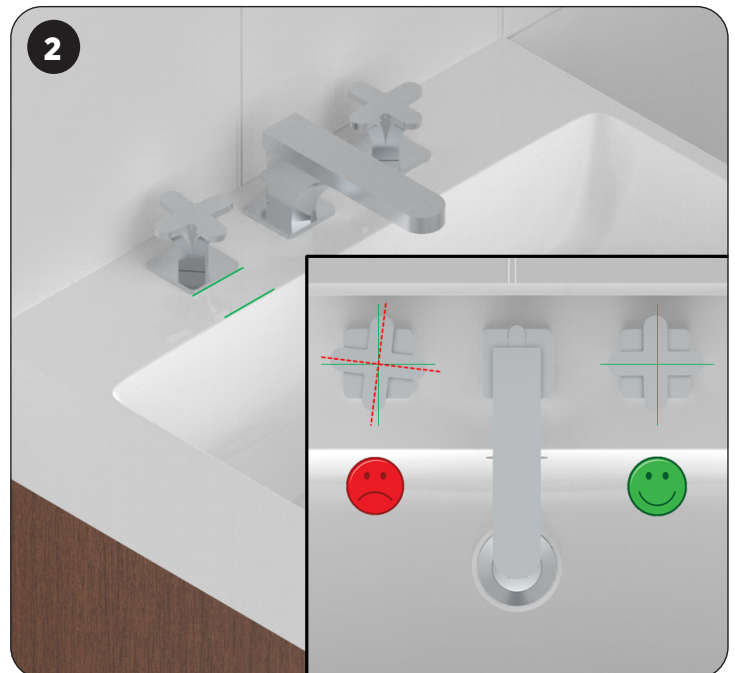
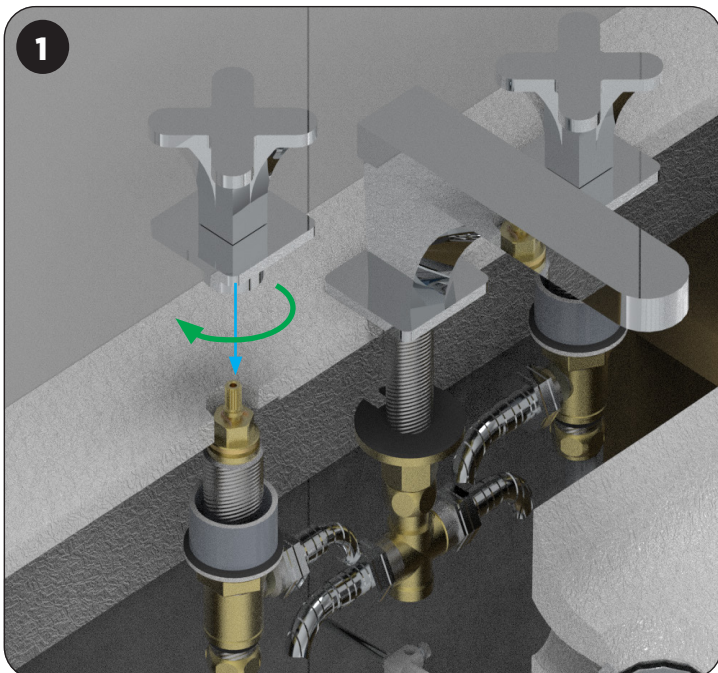


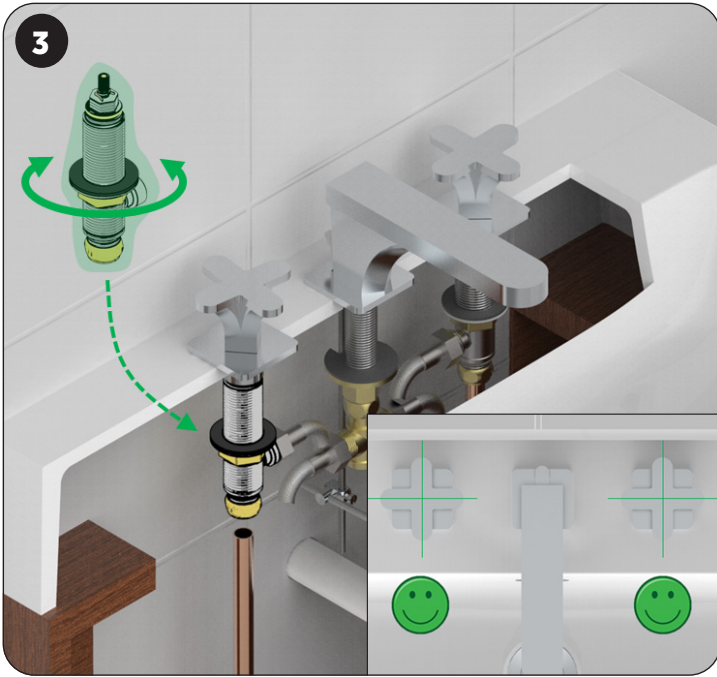
Montage des croisillons / manettes
 Handle / lever assembly
 装配十字接头 / 手柄
 Montage von Traversen / Armaturen
 Montaje de separadores/palancas
 Montaggio dei transetti/manopole
 Montage kraanknoppen/handgreep
 Монтаж крестообразных рукояток /
 рычагов
 ضرباقم/ةبيبي ل ص طب اوض بيكرت

8 cas possibles
 8 possible cases
 8 种可能的案例
 8 mögliche Fälle
 8 casos posibles
 8 casi possibili
 8 gevallen mogelijk
 8 варианта возможны
 8 حالات ممكنة

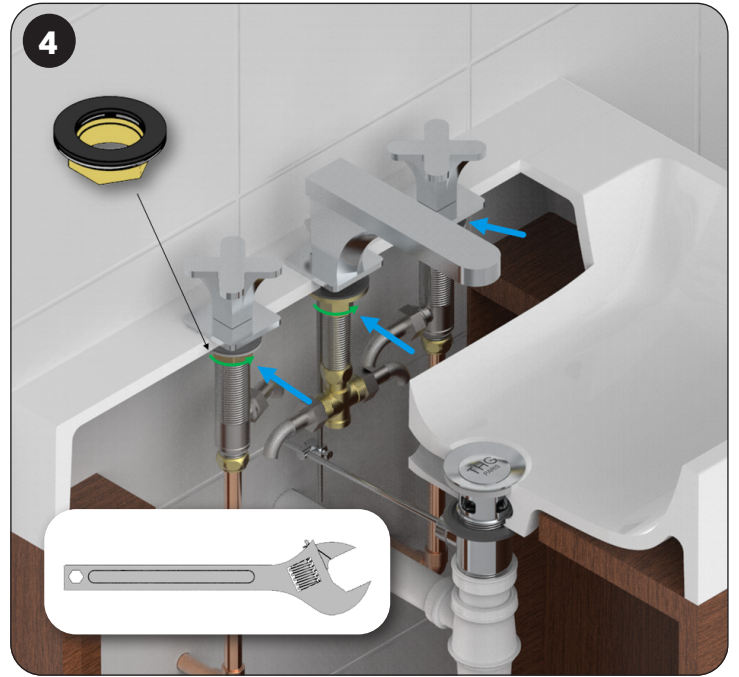
CAS / CASE	SERIES
CAS 1 / CASE 1	A2A - A2B - A2E - A2F - A2G - A2H - A2J - A2K - A2L - A2M - A54 - A55 - A56 - A57 - A58 - A59 - A6A - A6G - A6N - A6H - A6P - A7A - A7B - A7F - A7G - A8M - A8N - A8P - A8R - A8S - G1T - G1V - G6G - U7H - XB7 - XC1
CAS 2 / CASE 2	A41 - G14 - G24 - G31 - G47 - U5J
CAS 3 / CASE 3	A1J - A1K - A1L - A1M - A1S - A1T - A1U - A1V - A1W - A3T - A52 - D1B - G08 - G25 - G28 - G29 - G3M - G3N - U1A - U1D - U1E - U1K - U1S - U1T - U1V - U4A - U4B - U4C - U4D - U4F - U5B - U5C - U5N - U5P - U7B - U7C - U7D - U7E
CAS 4 / CASE 4	A2R - A2S - A2T - A2V - A33 - A34 - A35 - A38 - G3P - G3Q - G3R - G3T - G3U - G3W - G6A - G6B - G6C - G6D - G6E - G6F - G7A - G7B - G7C - G7D - G7E - G7F - G7H - G7J - G7K - G7L - G9A - G9B - G9C - G9D - G9E - G9F - G9G - G9H - G9J - G9K - U2A - U2D - U2E - U2L - U2M - U2N - U2P - U2R - U2S - U5D - U5E - U5F - U5G - U5H - U5J - U5L - U6F - U6G - U6H - U6J - U6K - U7G - U7H - U7J - U7K - U7L - U7M - U7N - U7P - U7S - U7T - U8D - U8E - U8F - U8G - U8H - U8J - U8K - U8L - U8M - U8N - U9A - U9B - U9C - U9D - U9E - U9F - U9G - U9H - U9I - U9J - U9K - U9L - U9M - U9N - U9P - U9Q - U9R - U9S - XC4 - XC5
CAS 5 / CASE 5	A41 - A42 - A46 - A54 - A55 - A56 - A57 - A58 - A59 - E53 - G04 - G2F - G2H - G2I - G4P - G5A - G5B - G5D - G7R - G7S - G7T - G7U - G7V - G7W - G7X - G7Y - G8A - G8B - G8C - G8D - G8E - G8F - G8G - G8H - G8I - G8J - G8K - G8L - G8M - G8N - G8O - G8P - G8Q - G8R - G8S - G8T - G8U - G8V - G8W - G8X - G8Y - G8Z - G9G - G9H - G9I - G9J - G9K - G9L - G9M - G9N - G9O - G9P - G9Q - G9R - G9S - G9T - G9U - G9V - G9W - G9X - G9Y - G9Z - T4P - T8A - T8B - U6A - U6B - U6C - U6D - U6E - U8B - U8C - XA5 - XB3 - XB4
CAS 6 / CASE 6	A4J - A4K - A4L - A9B - A9C - A9F - G2J - G2K - G2L - G2M - G2N - G2P - G2R - G2S - G2T - G2U - U6M - U6N - U6P - U8A - U93 - U95 - U4E
CAS 7 / CASE 7	U3J - U3K - U3L
CAS 8 / CASE 8	U2K

Cas 1 / Case 1

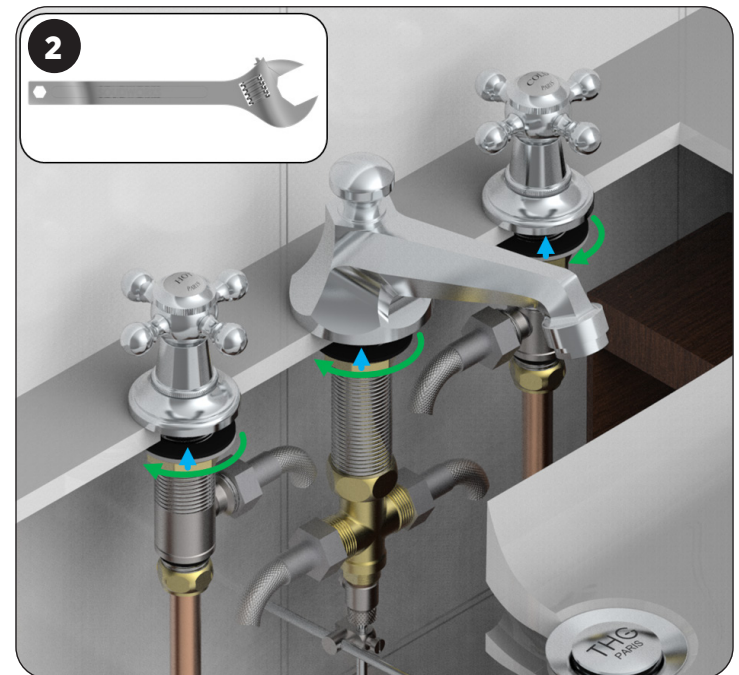
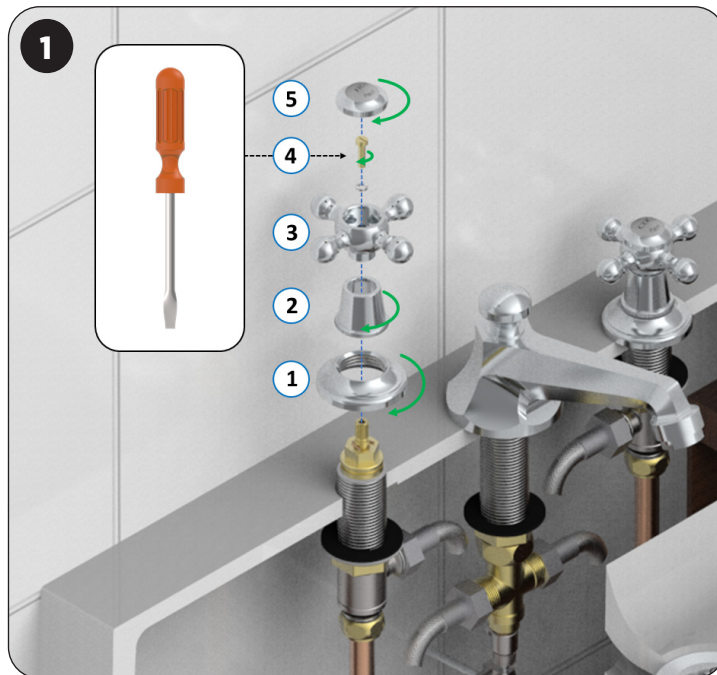
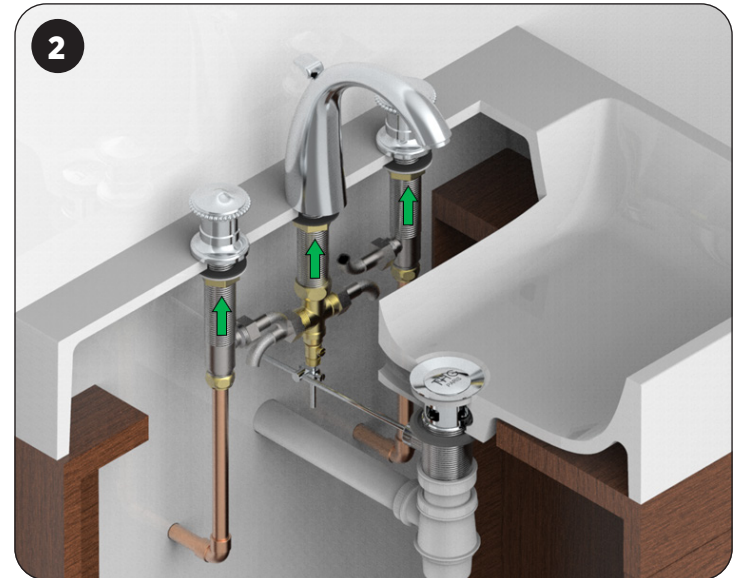




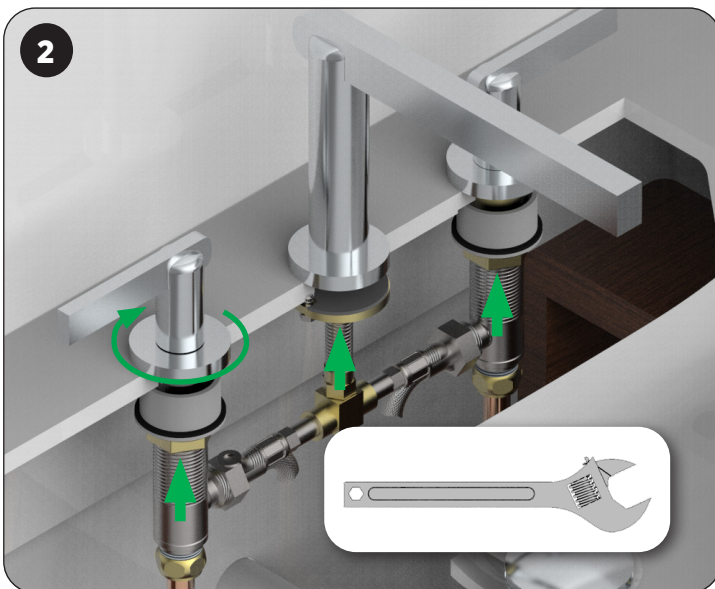
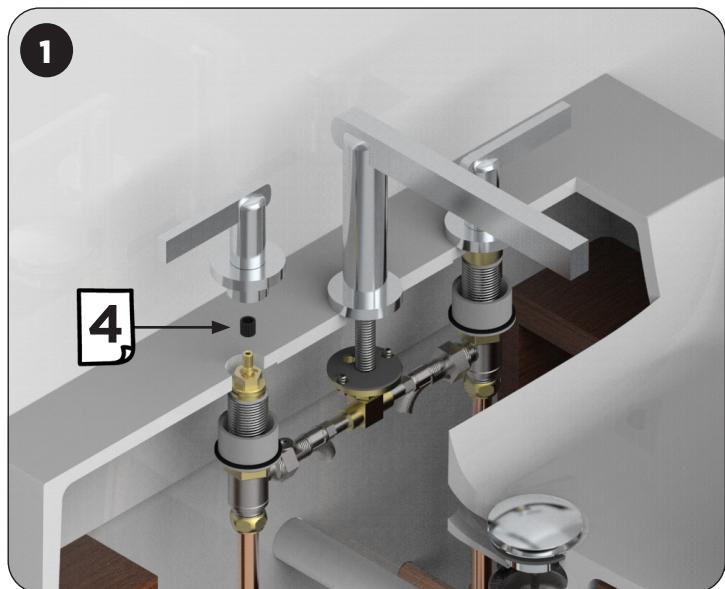
Cas 2 / Case 2



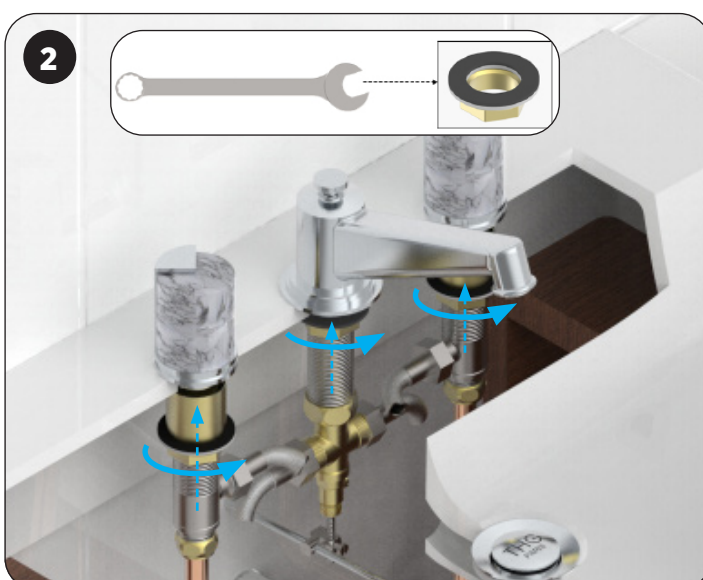
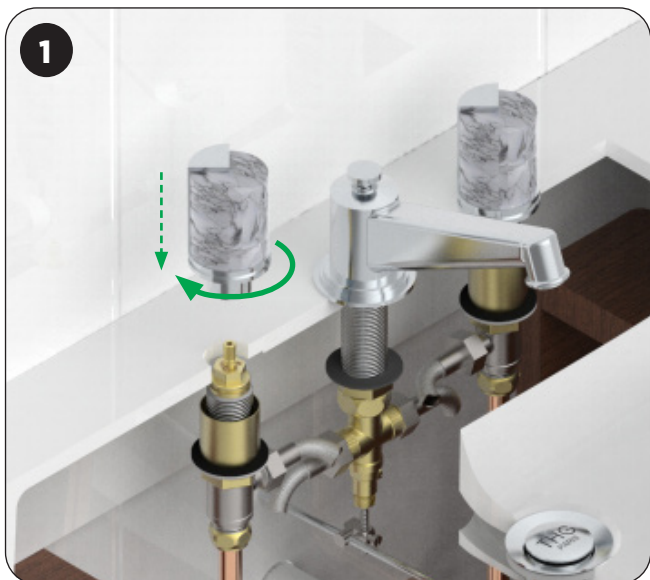
Cas 3 / Case 3



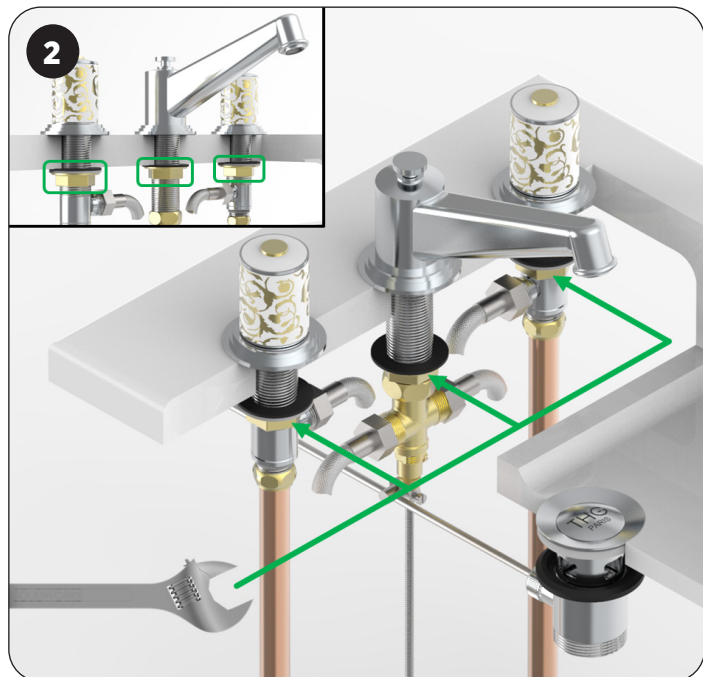
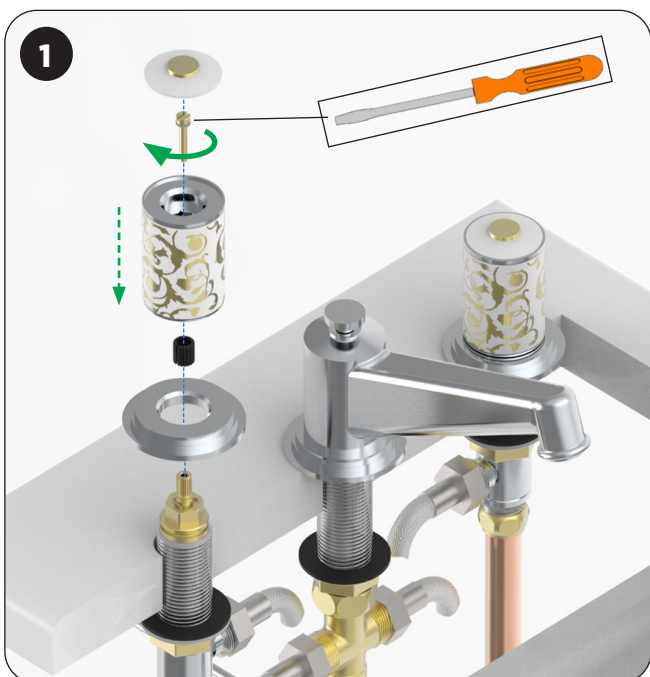
Cas 4 / Case 4

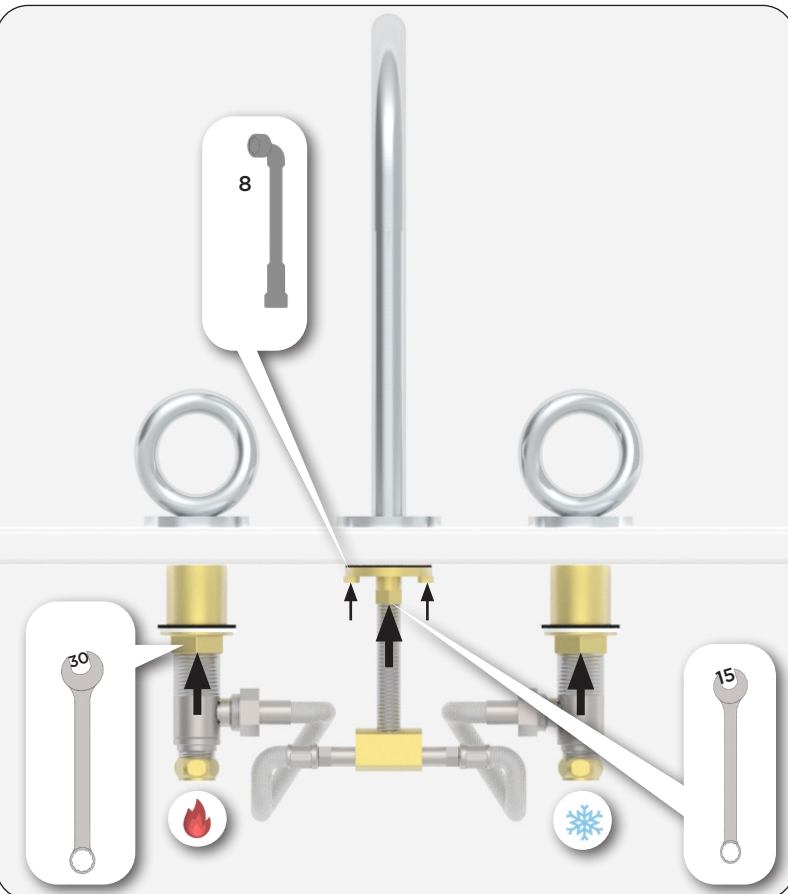
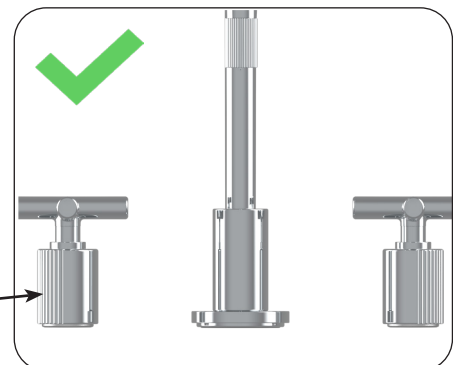
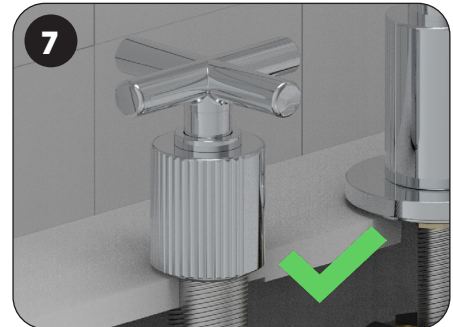
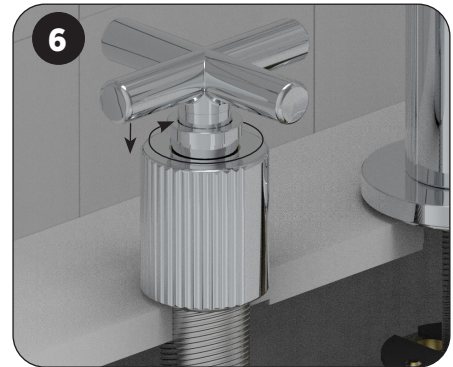
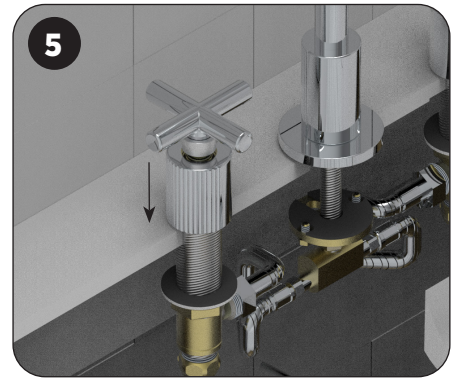
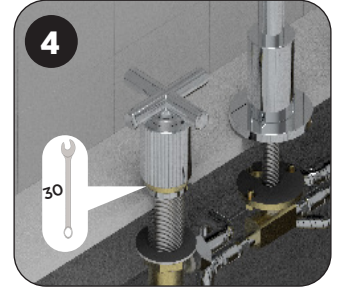
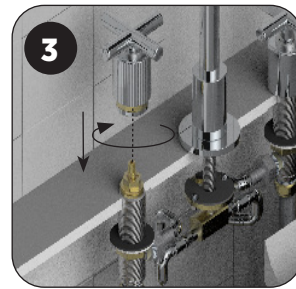
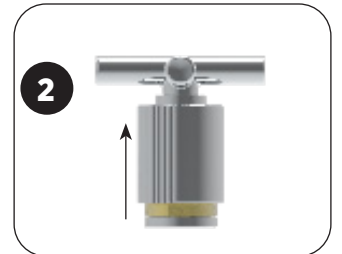
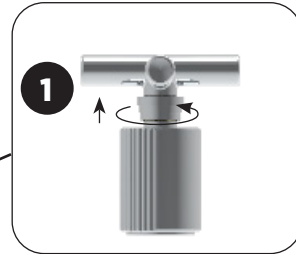
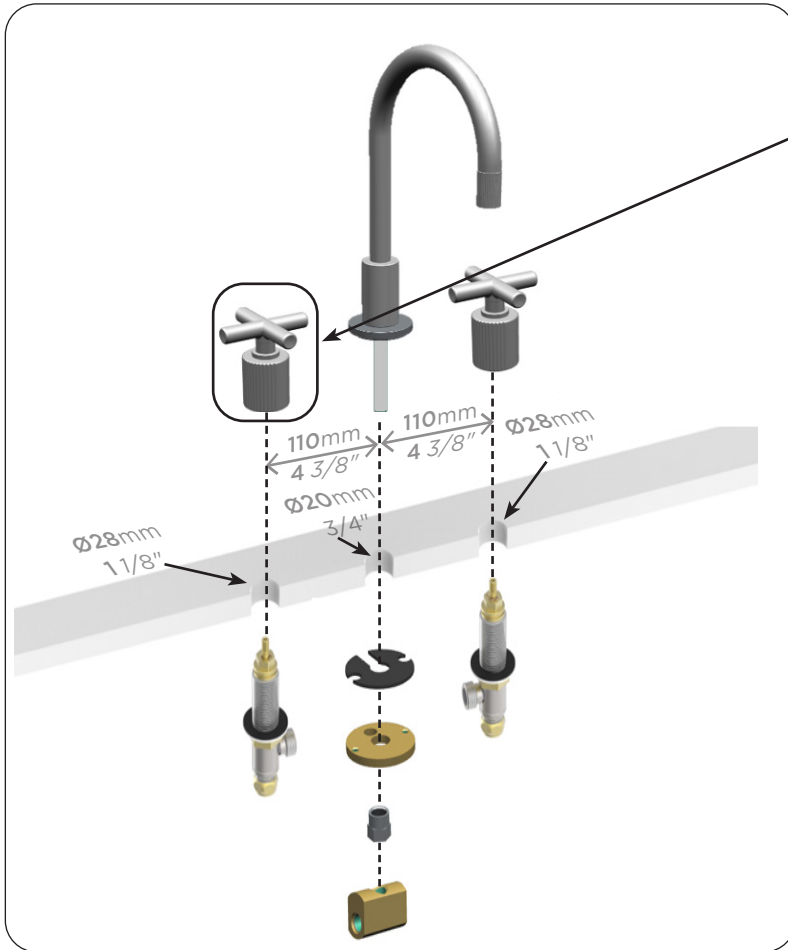


Cas 5 / Case 5

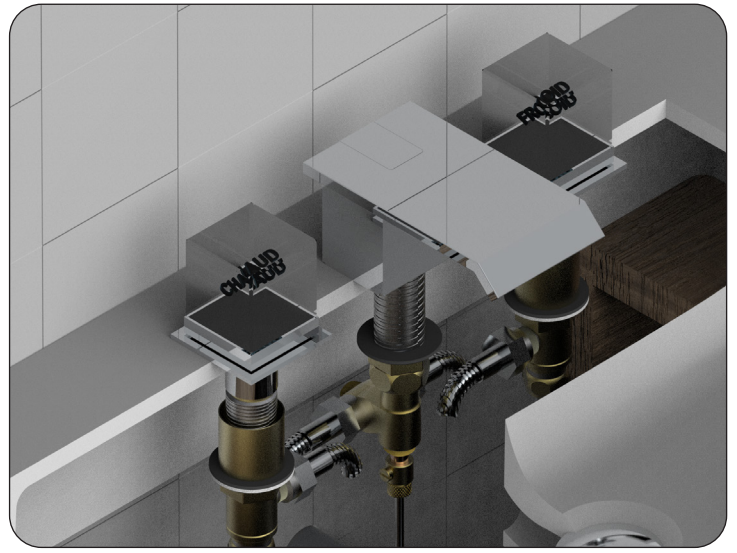
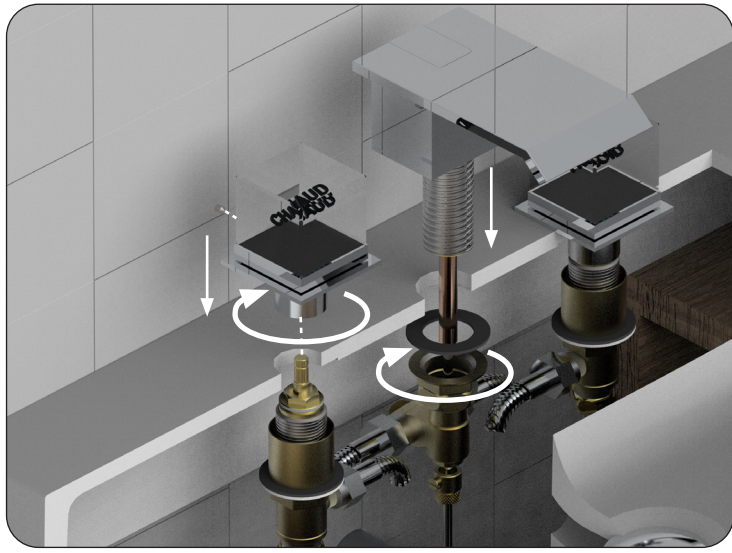


Cas 6 / Case 6





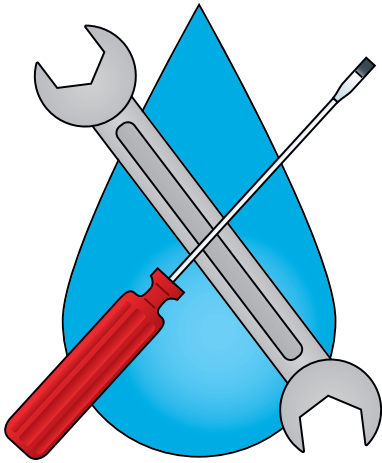
ATTENTION !
 Bien respecter le positionnement du décor
 Respect the positioning of the decor



THG
PARIS

Ref. 151

Entretien et maintenance / Care and maintenance / 维护 and 保养 / Pflege und Wartung / Cuidado y mantenimiento
Cura e manutenzione / Verzorging en onderhoud / Уход и техническое обслуживание / الصيانة والدعم



Outillage (Non-fourni)

Tools (Not provided)

工具 (自备)

Werkzeuge

(Nicht mitgeliefert)

Herramientas (no suministradas)

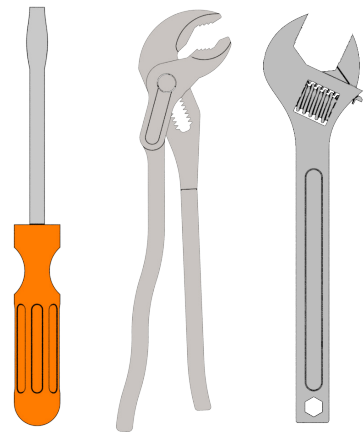
Utensili (non forniti)

Gereedschap

(Niet meegeleverd)

инструменты (Не обеспечен)

الأدوات (غير مرفقة)



FR Les conditions générales de garantie, le nettoyage et l'entretien de la robinetterie apparaissent dans les conditions générales de vente.

EN The warranty policy, cleaning and maintenance of the valves appear in the general conditions of sale.

CN 质保条款，阀门的清洁和保养请参照一般销售准则

DE Die Garantiebedingungen, die Reinigung und die Instandhaltung der Armatur entnehmen Sie bitte den allgemeinen Geschäftsbedingungen.

ES Las condiciones generales de garantía, la limpieza y el mantenimiento del grifo aparecen en las condiciones generales de venta.

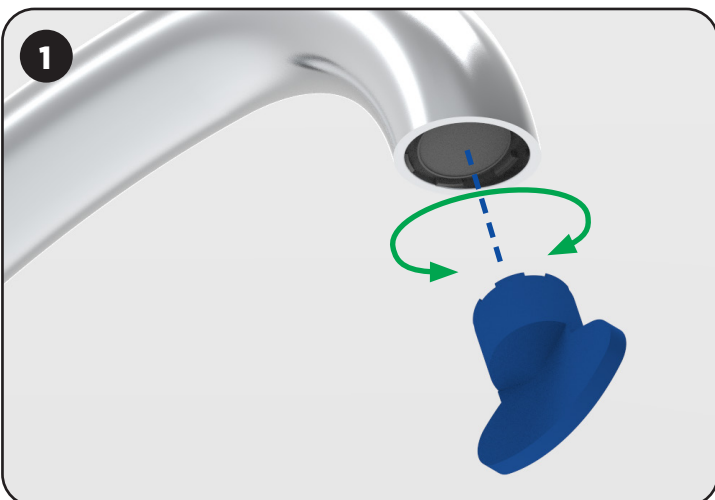
IT Le condizioni generali di garanzia, pulizia e manutenzione della rubinetteria sono indicate nelle condizioni generali di vendita.

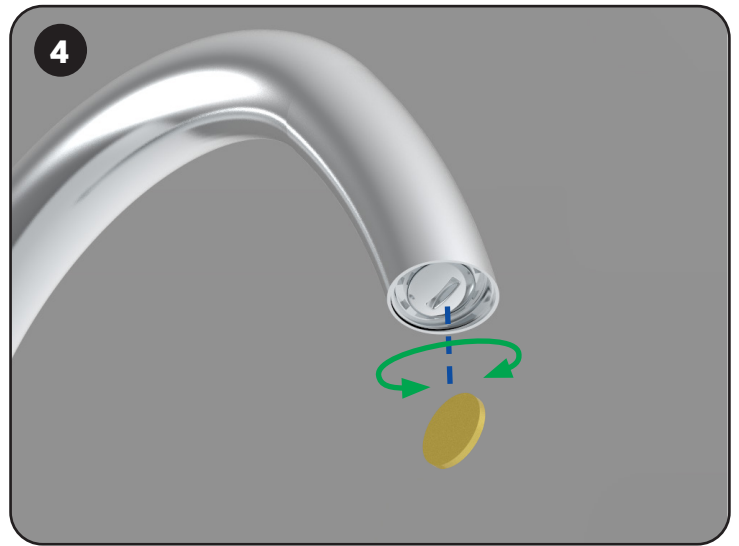
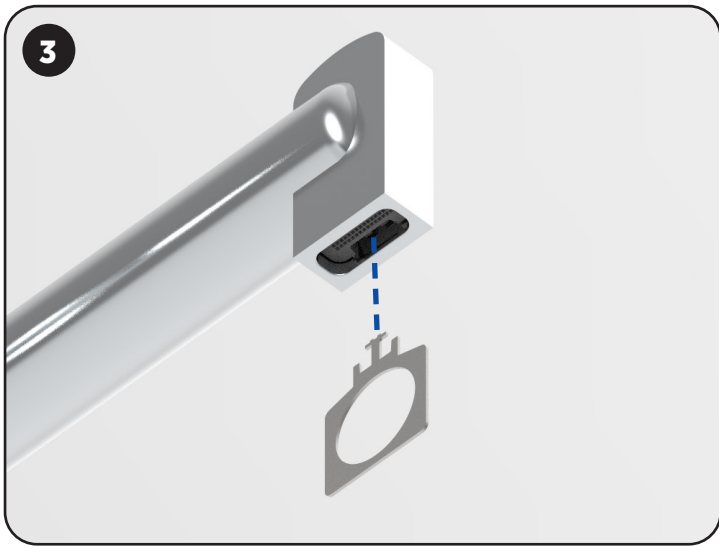
NL De garantie voorwaarden, de schoonmaak en het onderhoud van de kranen worden vermeld in de algemene verkoopvoorwaarden.

RU Общие условия гарантии, чистка и техническое обслуживание клапанов указаны в общих условиях продажи.

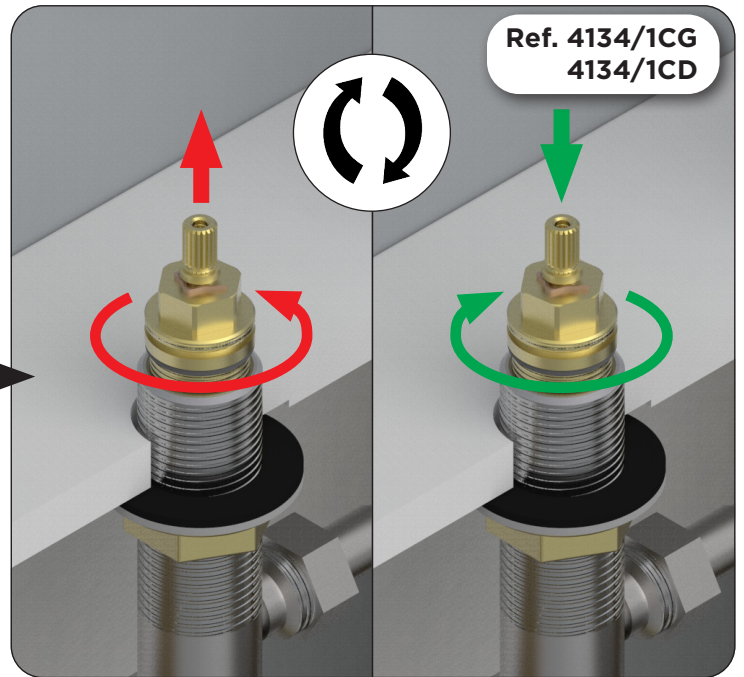
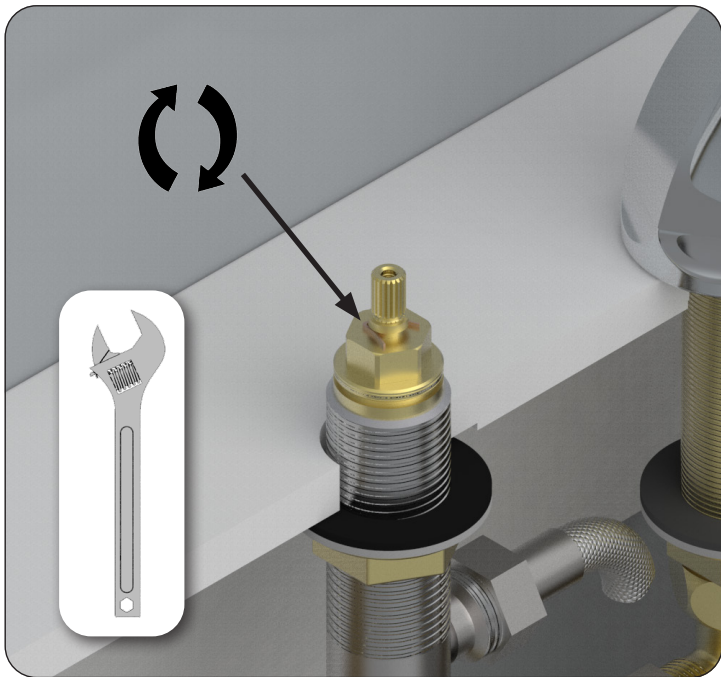
تظهر الشروط العامة المتعلقة بالصيانة والتنظيف وضمان الصنوبر في الشروط العامة للبيع. **AR**

Remplacement de l'aérateur / replacement of aerator

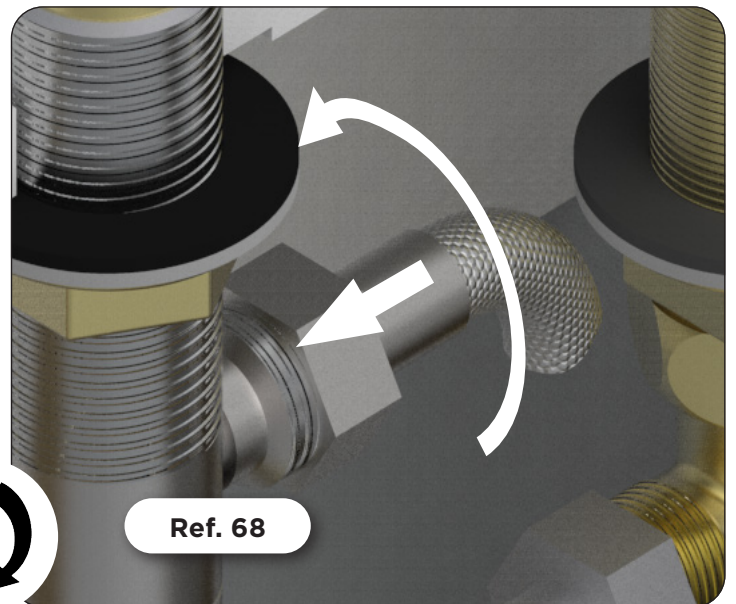
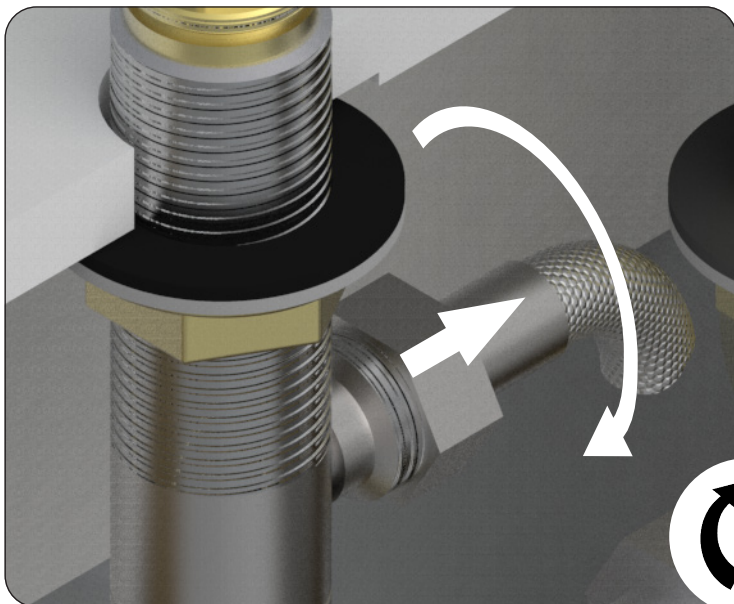




Remplacement de la tête céramique / replacement ceramic head



Remplacement flexible / replacement of flexible hose



Dans le cas ou vous recevez une tête ceramique entiere, il vous suffira de la couper la tige (voir image ci-dessous)

If you receive a whole ceramic head, simply cut off the stem (see image below).



THG[®]
P A R I S