


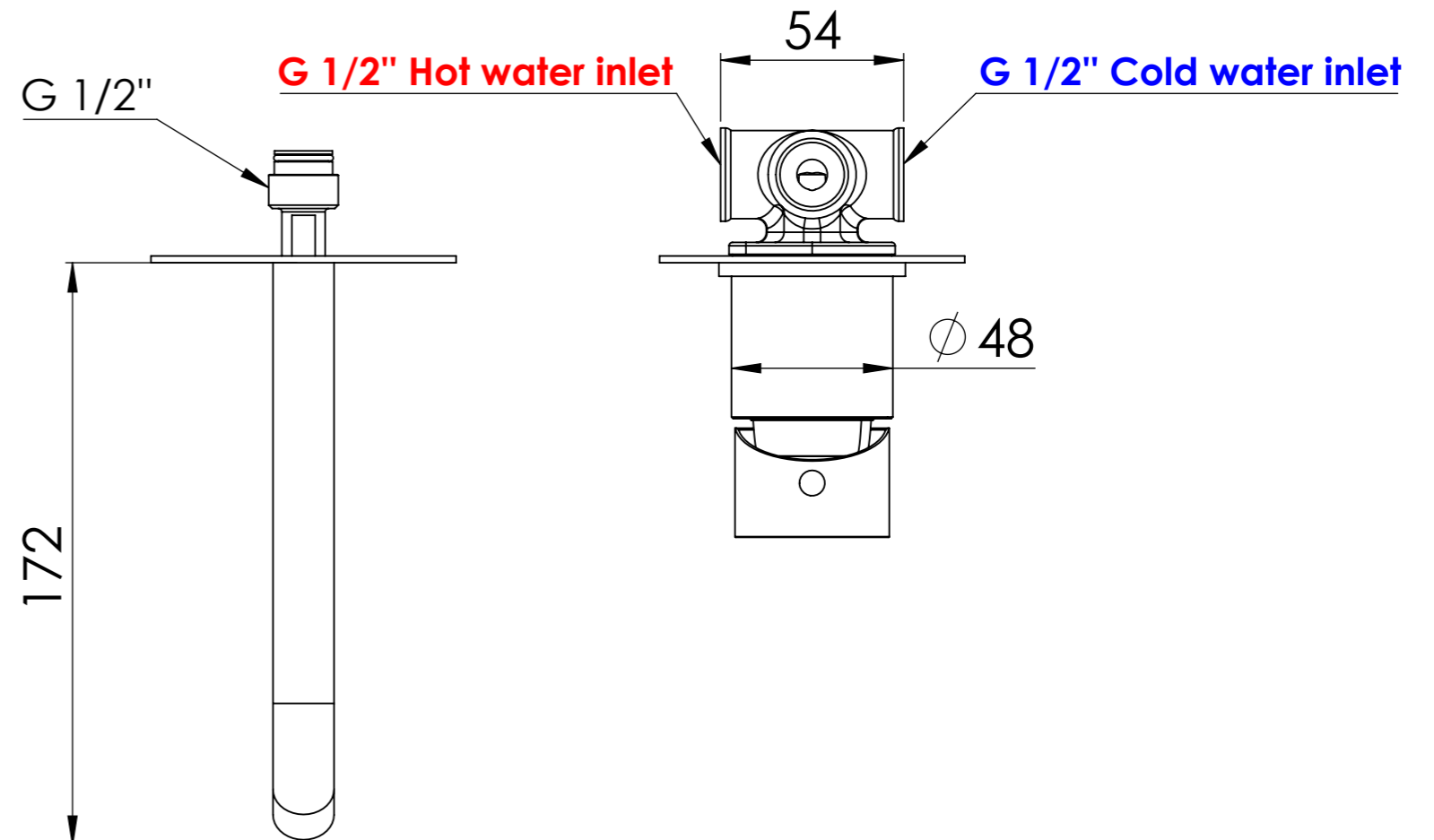
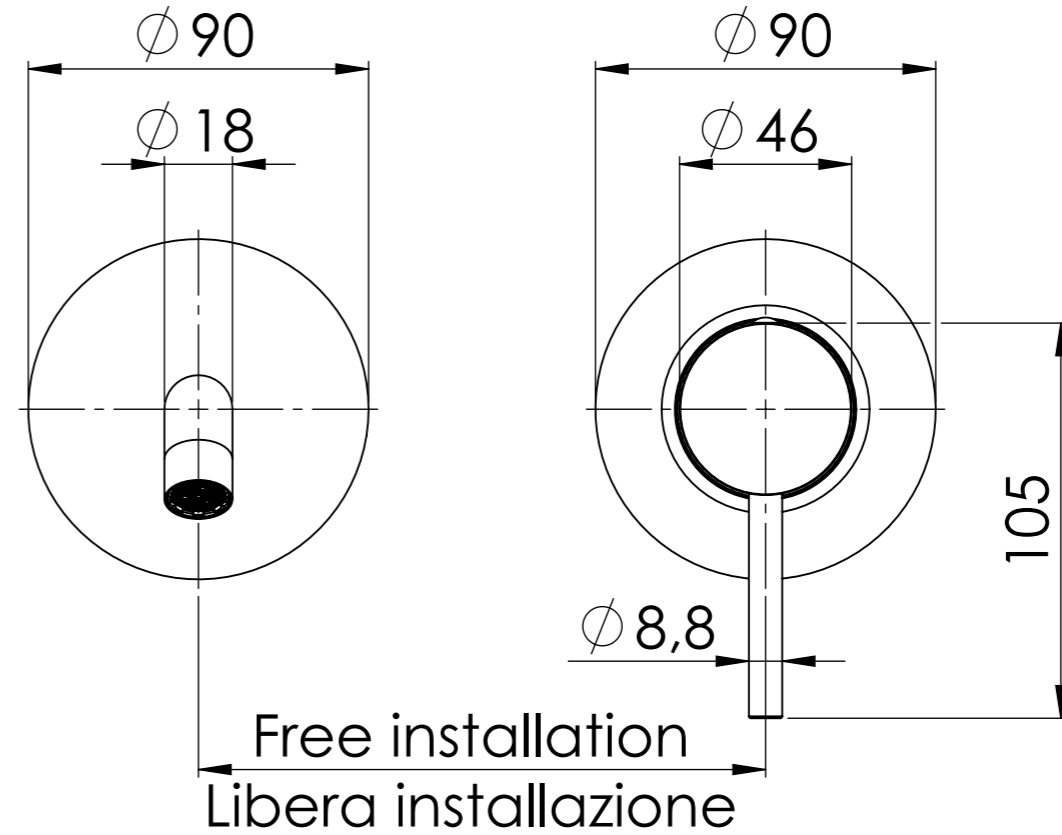
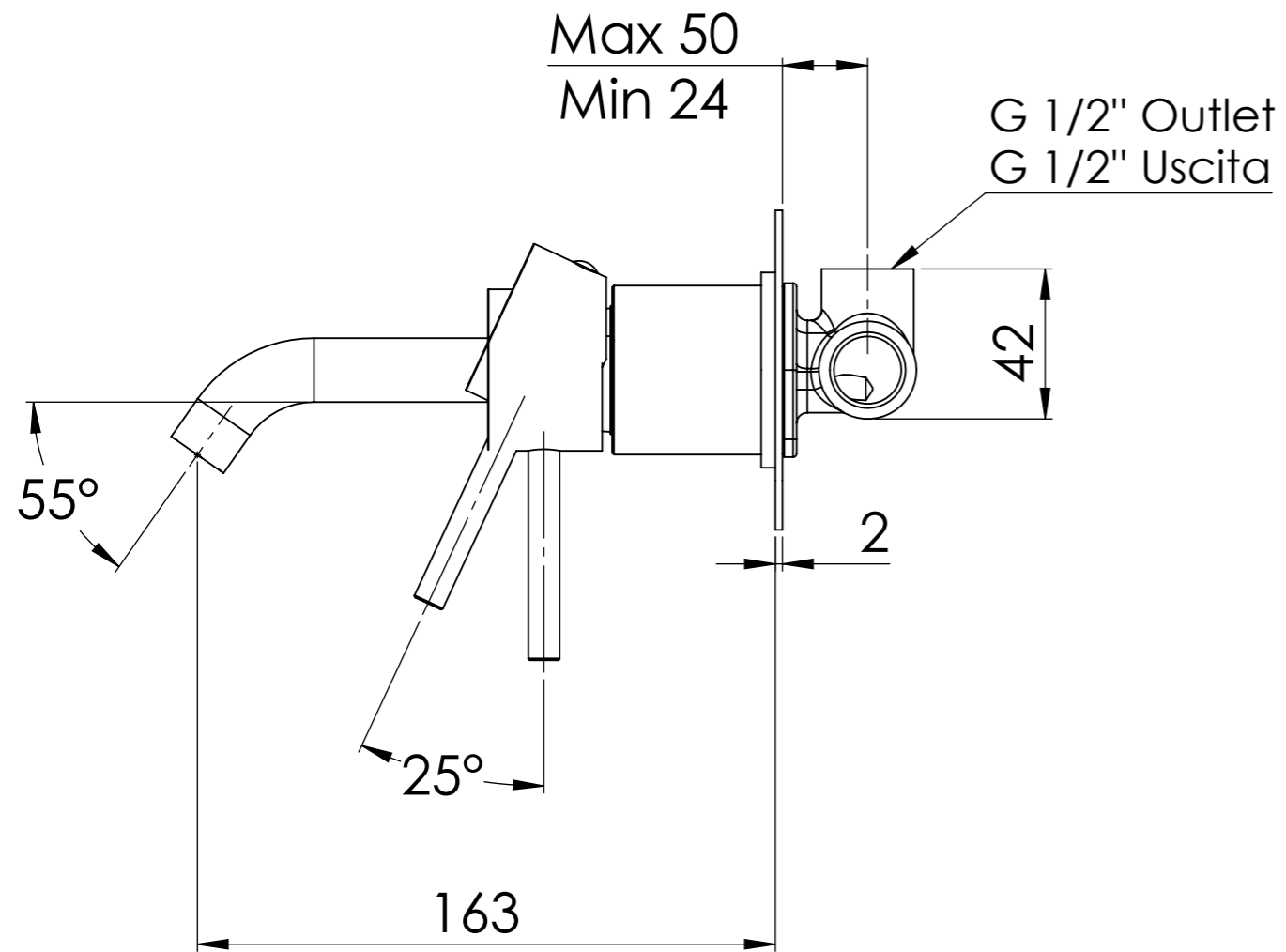
| Num. articolo | Num. parte | Descrizione                              | Q.tà | SW-tornitura | SW-pulitura | SW-finitura |
|---------------|------------|--|------|--------------|-------------|-------------|
| 1             | X96AA      | MONOCOM. INCASSO DOCCIA X X96S02 PREASS. | 1    |              |             |             |
| 2             | X15INS     | X-STYLE INSERTO X CORPO TORNITO          | 1    | T            |             |             |
| 3             | OR0925178  | ORING 9,25x1,78                          | 2    |              |             |             |
| 4             | OR1400178  | ORING 14,00 x 1,78                       | 1    |              |             |             |
| 5             | X96PIA     | Piastra per incassi                      | 1    | T            | PL          | CR          |
| 6             | 91X90PIA   | PIASTRA PER BOCCA X-STYLE Ø90            | 1    |              |             | CR          |
| 7             | X15BO      | BOCCA ø18 x LAVABO INCASSO ULTRAMINIMAL  | 1    |              | PL          | CR          |
| 8             | MAN2CO     | CORPO X LEVA MAN2                        | 1    | T            | PL          | CR          |
| 9             | MAN2LE     | LEVA MANIGLIA MINIMAL                    | 1    | T            | PL          | CR          |
| 10            | GR56P      | GRANO M5x6 PUNTA PIATTA                  | 1    |              |             |             |
| 11            | 83F165     | AERATORE M16,5X1 1.5GPM 5.67LTM          | 1    |              |             |             |
| 12            | GR44P      | GRANO M4 x 4mm TESTA PIATTA              | 1    |              |             |             |
| 13            | N92ROAN    | ANELLO PIASTRA N92                       | 1    | T            | -           | -           |
| 14            | OR4735178  | Oring ø 47,63x1,78                       | 1    |              |             |             |
| 15            | TAMASQ     | TAPPINO LEVA MONOC                       | 1    |              |             | CR          |
| 16            | 83C165     | CHIAVE PER AERATORE 83F165               | 1    |              |             |             |

|  |                        |   |                          |  |               |
|--|------------------------|---|--------------------------|--|---------------|
| A  | 12/07/2023             | EMISSIONE   | A.C.                     | 13/07/2023   | A.C.          |
| Apice  | Data                   | Variazione  | Rev. Da:                 | Data Appr.   | Appr. da:     |
|  Via L.da Vinci 83 20062 Cassano D'adda Milano Italy<br>Tel.+39 0363 364 211 Fax +39 0363 364 300<br>www.remer.biz info@remer.biz |                        | <small>ci riserviamo ai termini di legge la proprietà di questo disegno, con divieto di riproduzione o di ristampa nota a terzi senza NS autorizzazione scritta art. 1151-3-3-c.c. Copyright of the drawing is reserved. It is severely forbidden to reproduce it or to make it known into a third party or to competitors without our authorization.</small> |                          | Disegnato: <b>A.C.</b> Data: <b>12/07/2023</b><br>Controllato: _____ Data: _____ |               |
| Diametri e Lunghezze   | ±0.1                   | ±0.1  | finitura                 | <b>X-STYLE MIX + BOCCA LAVABO 2 ROSONI D.90</b><br>Descrizione: <b>X15C</b>      |               |
| Angoli   |                        |   | pulitura                 |  |               |
|  | Lavorato               | Fuso  | lavorazione              |  |               |
|  | Tolleranze Generali    |   | trattamento superficiale | Peso: <b>1233.87</b>   | Codice: _____ |
| A3   | Cad. <b>SOLIDWORKS</b> |   | Foglio 1 di 2            | Scala: -----   |               |

Apice  
A

Descrizione: Miscelatore monocomando lavabo da incasso con piastre separate Ø90 in libera installazione

Description: Built-in basin single-lever mixer with separated flanges Ø90, free installation



**Non incluso/Not included**

**Ricambi/Spare parts:**

- Cartridge: R52
- Aerator: 83F165

**Prolunghe/Extensions:**

- Mixing: N92PROL