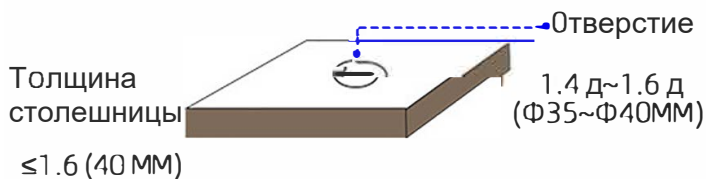


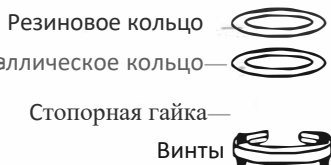
# ИНСТРУКЦИЯ ПО МОНТАЖУ

## Подготовка к работе

① Измерьте толщину столешницы и убедитесь, что её толщина составляет менее 1,6 дюйма (40 мм). Убедитесь, что отверстие для смесителя имеет диаметр от 1,4 дюйма (35 мм) до 1,6 дюйма (40 мм).

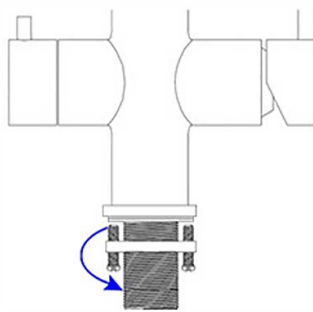


② Необходимые для работы инструменты: Разводной ключ, отвёртка и перчатки (не поставляются в комплекте). Вставьте смеситель и шланги в столешницу. Используйте перчатки на протяжении всех монтажных работ.



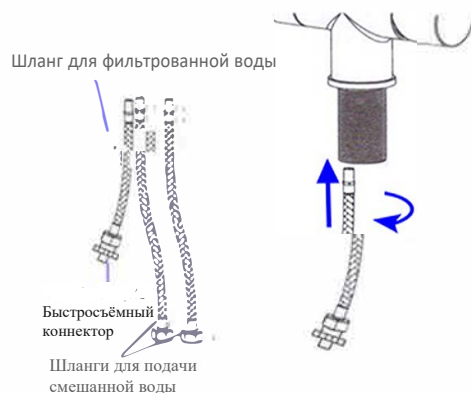
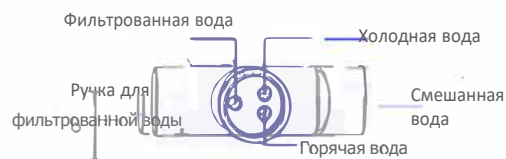
## ШАГ 1

Открутите стопорную гайку и снимите резиновое и металлическое кольца с нижней части корпуса смесителя. Подготовьте водопроводных шланга.



## ШАГ 2

В соответствии с расположением отверстий для подвода воды, показанных на рисунке ниже, сначала подключите шланг для фильтрованной воды; шланги для подвода холодной и горячей воды на время отложите.



## ШАГ 3

Проденьте шланг через монтажное отверстие в столешнице. Затем закрепите уплотнительные кольца, стопорную гайку и затяните винты с помощью отвёртки. Подсоедините шланги холодной и горячей воды к соответствующим отверстиям и так же затяните их.

## ШАГ 4

Подсоедините шланг для фильтрованной воды G1/4 (фильтр и шланг G1/4 в комплект не входят); Подсоедините шланги к угловому клапану с помощью гаечного ключа; поверните ручку клапана и проведите тест - если протечек нет, значит установка завершена корректно.

## Готовая конструкция

Отдельные трубы подачи воды разделяют фильтрованную и смешанную воду, чтобы избежать их смешивания.

