

REMER

RUBINETTERIE

SERIE
SERIES

CLASS LINE

CODICE
CODE

L72

IMMAGINE - IMAGE

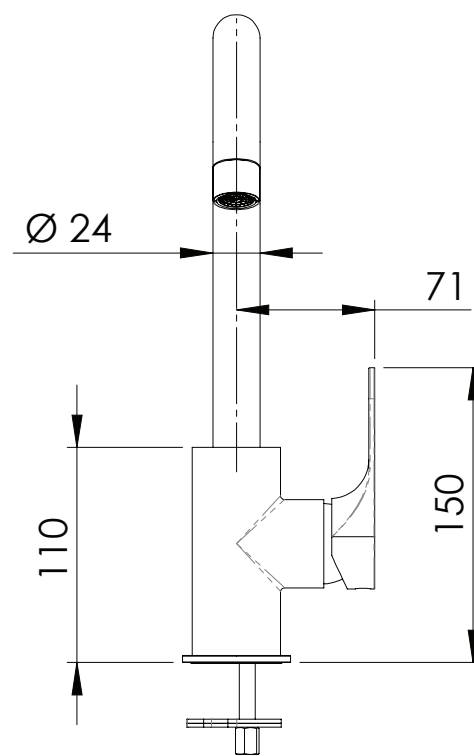
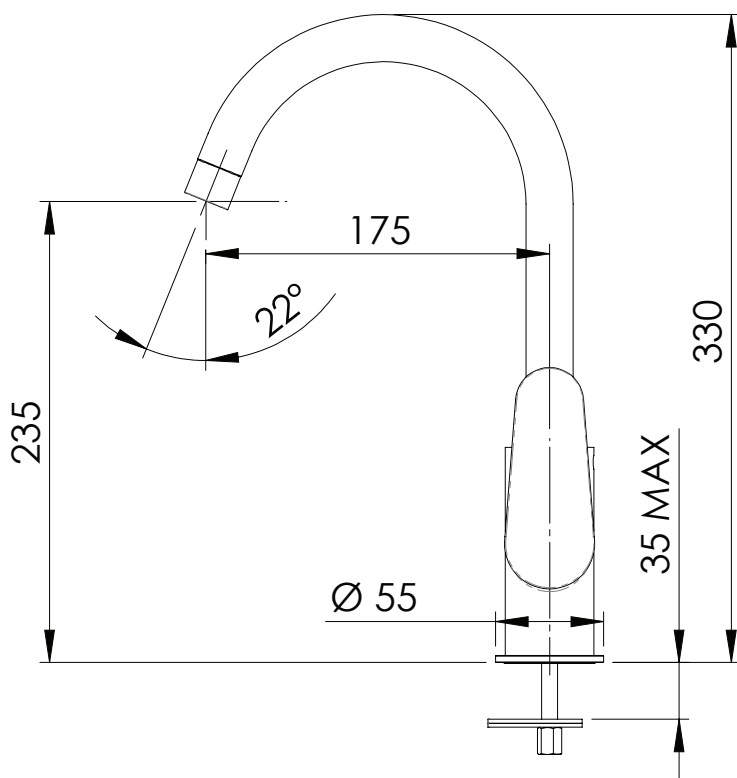


DESCRIZIONE - DESCRIPTION

Miscelatore monocomando monoforo, serie class line con canna alta a "U" girevole.

Single-lever sink mixer, class line series high movable "U" spout.

SCHEDA TECNICA - TECHNICAL FEATURES



CARATTERISTICHE - FEATURES



Disponibile in Finitura
Available in Finishing



Bocca Girevole
Swivel Spout

COMPONENTI - COMPONENTS



Cartuccia R52
Cartridge R52



Aeratore 81AFI
Aerator 81AFI

FINITURE - FINISHING



NO
Nero Opaco
Matt Black



NP
Nichel Spazzolato
Brushed Nickel



BO
Bianco Opaco
Matt White



CR
Cromo
Chrome

REMER Rubinetterie S.p.A.

Via Leonardo Da Vinci, 83 - 20062 Cassano d'Adda (MI) - Italy - Tel. +39 0363 364211 - info@remer.eu - www.remer.eu