

YATOMI

Концепция смесителя была разработана российским студентом художественно-промышленной академии им. А.Л. Штиглица Иваном Флягиным. Концепт впервые был представлен на первом международном форуме промышленного дизайна «Мир. Кухня. Вода», где получил превосходные отзывы как простых посетителей, так и представителей профессиональной среды. Организаторы Форума — компания OMOIKIRI RUS совместно с инженерами OMOIKIRI успешно реализовали этот проект, и теперь уникальный смеситель доступен всем ценителям современной и стильной кухонной техники!

Смеситель выполнен в ультрасовременном стиле и снабжен высоким поворотным шлангом, который при изменении формы всегда остается в устойчивом положении.

ОСОБЕННОСТИ

Гибкий шланг.

ГАРАНТИЯ

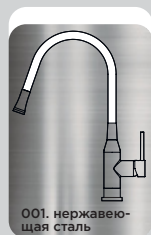
5 лет

КОМПЛЕКТАЦИЯ

Полный комплект соединений для подключения, инструкция, гарантийный талон.



Смотрите видео о YATOMI



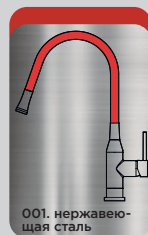
001. нержавеющая сталь

YATOMI-BN-WH
4994250
цвет шланга: белый



001. нержавеющая сталь

YATOMI-BN-BL
4994247
цвет шланга: черный



001. нержавеющая сталь

YATOMI-BN-R
4994248
цвет шланга: красный



001. нержавеющая сталь

YATOMI-BN-GR
4994251
цвет шланга: серый

ОТВЕРСТИЕ УСТАНОВКИ, Ø

35 мм

КАРТРИДЖ, Ø

35 мм

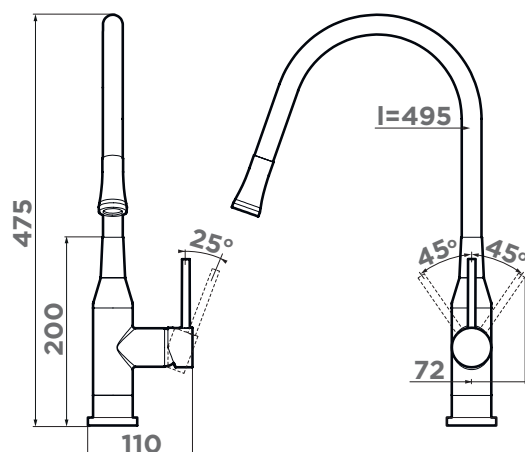
керамический

КОРПУС

Высококачественная латунь

АЭРАТОР

Пластик



□ практичный модельный ряд «Comfort»

РЕКОМЕНДУЕМЫЕ АКСЕССУАРЫ

ОМ-02 ДОЗАТОР
ДЛЯ МОЮЩЕГО СРЕДСТВА



001. нержавеющая сталь

ОМ-02-ВН
4995008
321 стр.



смеситель:
YATOMI-BN-BL
мойка:
TADZAVA 58-2-U/I-R-IN



смеситель:
YATOMI-BN-BL
мойка:
SAKAIME 86-2-BL
дозатор:
OM-02-BN

