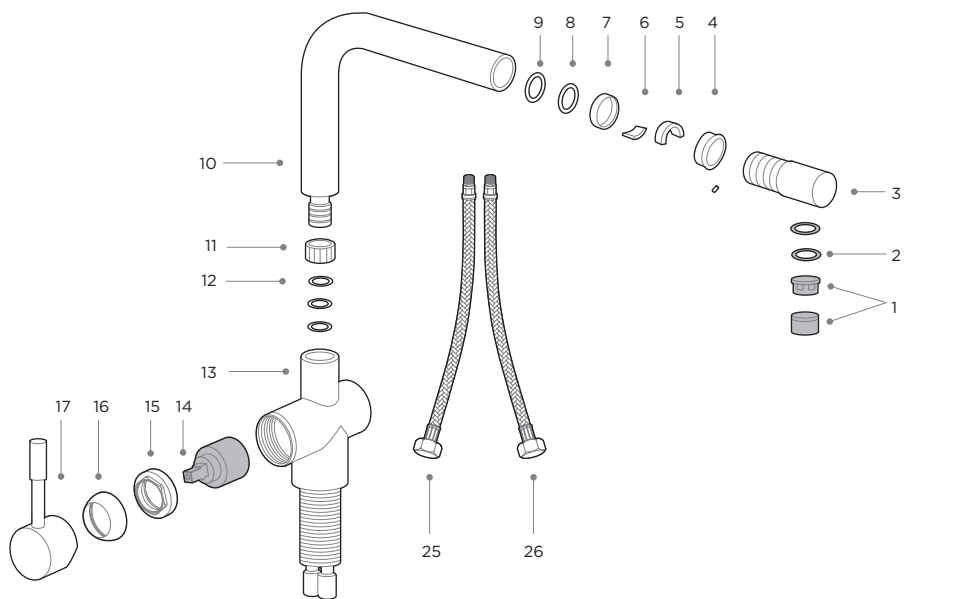
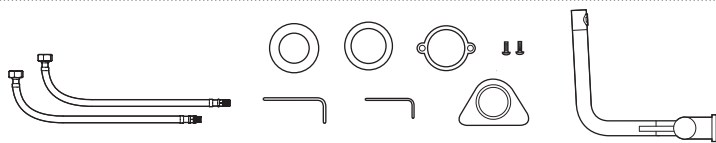


電源キット
supply kit
комплект поставки



JP

1. エアレーター
2. ワッシャー
3. 水まき缶
4. プラスチックリング
5. 固定ナット
6. ファスナー
7. プラスチックリング
8. 9. ジャンクリング
10. 注ぎ口
11. プラスチックリング
12. ジャンクリング
13. ボディ
14. カートリッジ
15. 固定ナット
16. カバーリング
17. ハンドル
18. ベース
19. ワッシャー
20. ジャンクリング
21. プラスチックガスケット
22. カバーリング
23. 固定ナット
24. ラウンドヘッドボルト
25. 26. フレキシブルホース
27. 六角レンチ

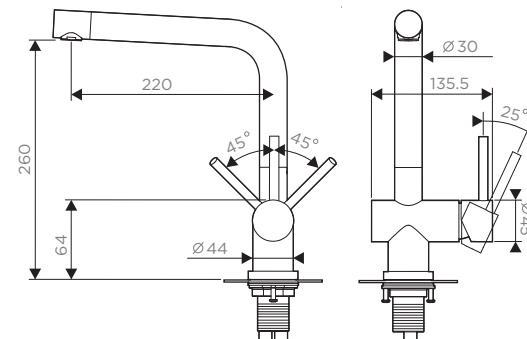
EN

1. aerator
2. rubber gasket
3. showerhead
4. plastic ring
5. fastening nut
6. fastener
7. plastic ring
8. 9. o-ring
10. spout
11. plastic ring
12. o-ring
13. body
14. cartridge
15. fastening nut
16. cover ring
17. handle
18. base
19. rubber gasket
20. o-ring
21. plastic flange
22. cover ring
23. fastening nut
24. round-head bolt
25. 26. flexible hose
27. hex key

RU

1. аэратор
2. резиновая прокладка
3. лейка
4. пластиковое кольцо
5. крепежная гайка
6. крепление
7. пластиковое кольцо
8. 9. кольцевое уплотнение
10. излив
11. пластиковое кольцо
12. кольцевое уплотнение
13. корпус смесителя
14. картридж
15. крепежная гайка
16. закрывающее кольцо
17. ручка
18. основание
19. резиновая прокладка
20. кольцевое уплотнение
21. пластиковый фиксатор
22. закрывающее кольцо
23. крепежная гайка
24. болт с круглой головкой
25. 26. гибкий шланг
27. ключ

 OMOIKIRI



KORIYAMA

JP

インストールと取扱説明書

- インストール時にプロのサービスで使用して下さい
- 指示に従いまして下さい
- 製品が完全にスタッフと工場廃品がないで作って下さい
- インストール前にチューブに水を流して下さい
- 100 から 300 ミクロンフィルター の蛇口をインストール使用して下さい

技術データ

圧力 0.5 < 5.1 < 10 パール. 推奨温度 60°C

EN

Installation and maintenance manual

- we recommend that this product is installed by a qualified professional contractor
- please follow the guidelines below
- check the product immediately to ensure that it is complete and has not been damaged
- before installation it is recommended to flush the water system
- it is recommended to install the taps with 100-300 micron filters

Technical details

Pressure: 0,5 < 1-5 < 10 bar. Recommended temperature: 60°C

RU

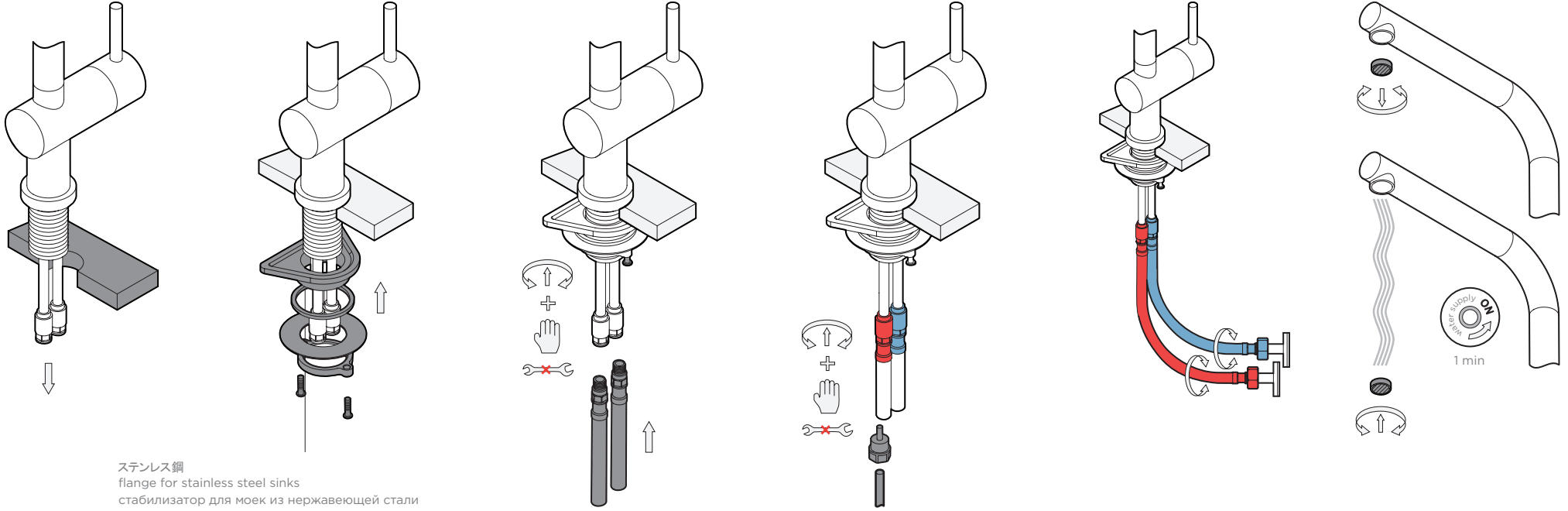
Инструкция по эксплуатации и монтажу

- при установке мы рекомендуем воспользоваться услугами профессионалов
- пожалуйста, следуйте инструкции
- проверьте товар на наличие заводского брака, убедитесь, что он полностью укомплектован
- перед началом установки рекомендуется пропустить воду по трубам
- рекомендуется устанавливать смеситель с фильтрами 100-300 мк

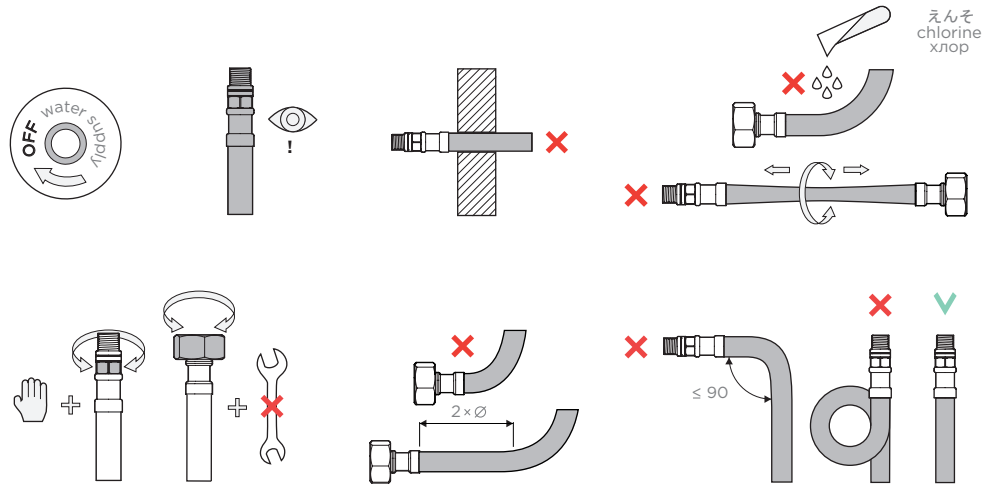
Технические данные

Давление: 0,5 < 1-5 < 10 бар. Рекомендованная температура: 60°C

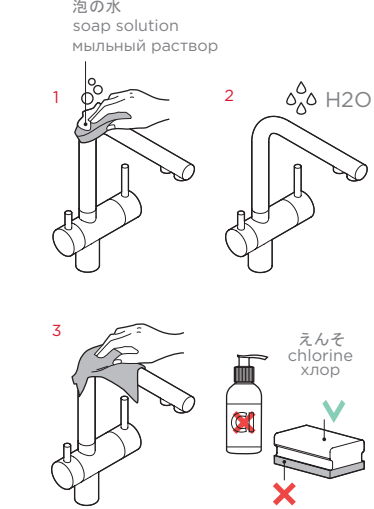
インストール・installation・монтаж



インストールで提言・installation guidelines・рекомендации по монтажу



ケア・maintenance・уход



カートリッジの代わり・cartridge replacement・замена картриджа

