

AKASHI AKASHI-S

Практичный однорычажный смеситель выполнен в современном стиле и снабжен высоким поворотным изливом и вытяжным шлангом.



Смотрите видео про AKASHI-S

ОСОБЕННОСТИ

Вытяжной шланг до 900 мм (модели AKASHI-S-C и AKASHI-S-LG).

КОРПУС

Высококачественная латунь

ГАРАНТИЯ

5 лет

КАРТРИДЖ, Ø

35 мм
керамический

ОТВЕРСТИЕ УСТАНОВКИ, Ø

35 мм

АЭРАТОР

Пластик

КОМПЛЕКТАЦИЯ

Полный комплект соединений для подключения, инструкция, гарантийный талон.



003. хром



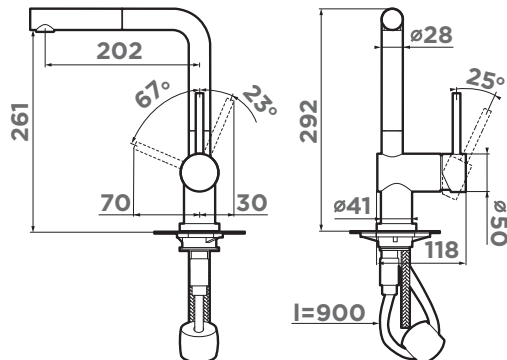
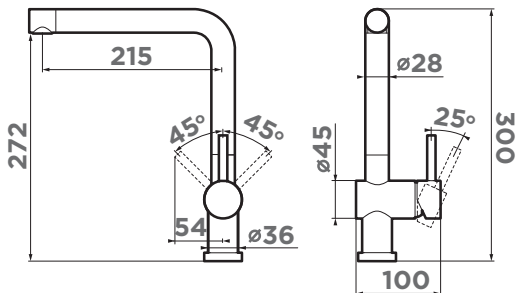
004. светлое золото

AKASHI-C
OAK-CR-35
AKASHI-S-C
OAK-CR-35-S

AKASHI-S-LG
4994263



смеситель:
AKASHI-S-LG
мойка:
SUMI 86-DC
арматура:
WK-1-R-G



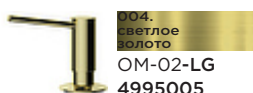
РЕКОМЕНДУЕМЫЕ АКСЕССУАРЫ

OM-02 ДОЗАТОР
ДЛЯ МОЮЩЕГО СРЕДСТВА



003. хром

OM-02-C
4995004
321 стр.



004. светлое золото

OM-02-LG
4995005
321 стр.

S смеситель с вытяжным шлангом