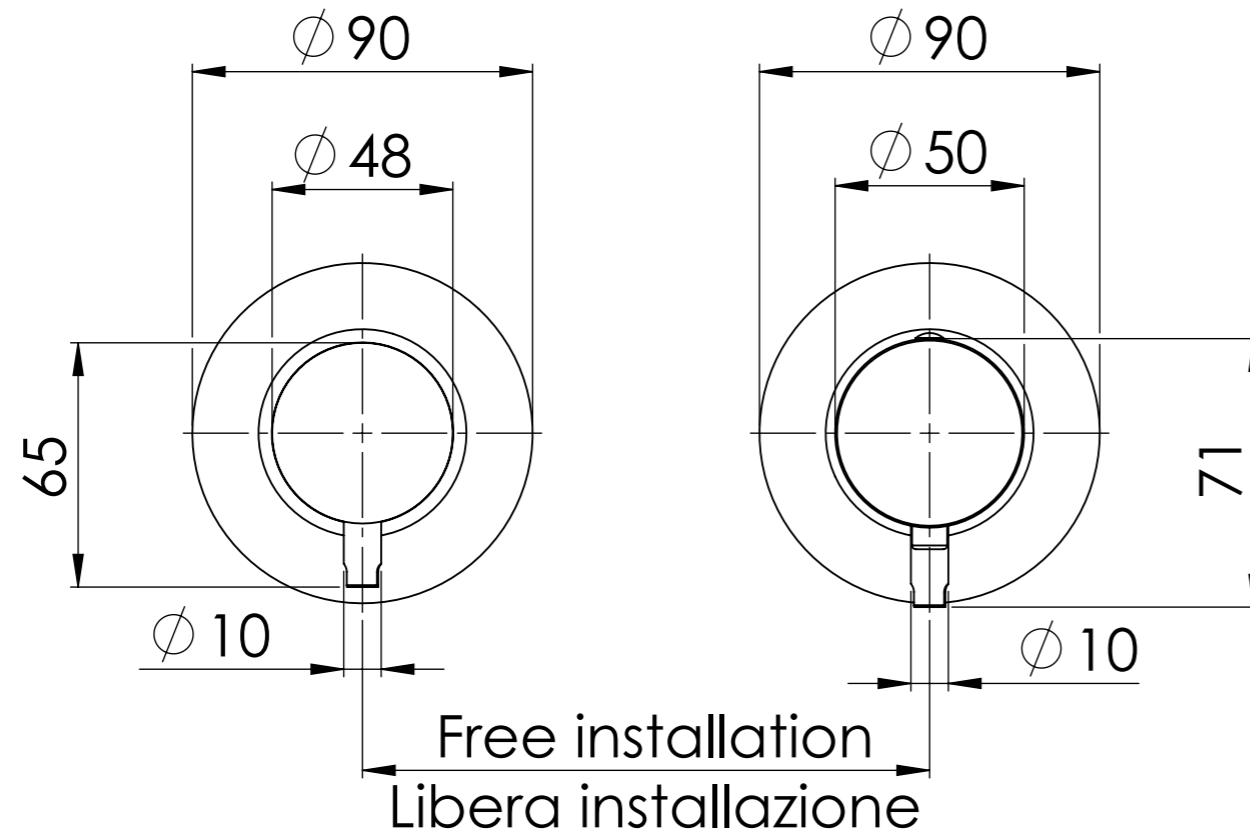


Num. articolo	Num. parte	Descrizione	Q.tà	SW-tornitura	SW-pulitura	SW-finitura
1	X92DEVAA	INCASSO CON DEVIATORE 2 VIE CON PUNTO DI CHIUSURA/APERTURA	1			
2	NT30AA	incasso termostatico	1			
3	X96PIA	Piastra per incassi	2	T	PL	CR
4	N92ROAN	ANELLO PIASTRA N92	2	T	-	-
5	OR4735178	Oring ø 47,63x1,78	2			
6	MANDEV	MANIGLIA PER DEVIATORE INCASSO BROCCIA Z.20	1	T	PL	CR
7	GR520	Grano M5X20 punta conica	2			
8	LEMANT	Leva maniglia corta	2	T	PL	CR
9	MANT	MANIGLIA PORTATA TERMOSTATICO COASSIALE	1	T	PL	CR
10	MANTR	MANIGLIA THERMO NT31F	1	T	PL	CR
11	QT36PU	PULSANTE MANIGLIA THERMO	1	T	PL	CR
12	H32MOMA	MOLLA d.6.5 x 10 X MANIGLIA TERMOSTATICO	1			
13	GR314	GRANO M3x14 PUNTA PIATTA	1			
14	GR58	GRANO M5 x 8mm PUNTA	1			
15	TAMASQ	TAPPINO LEVA MONOC	1			CR

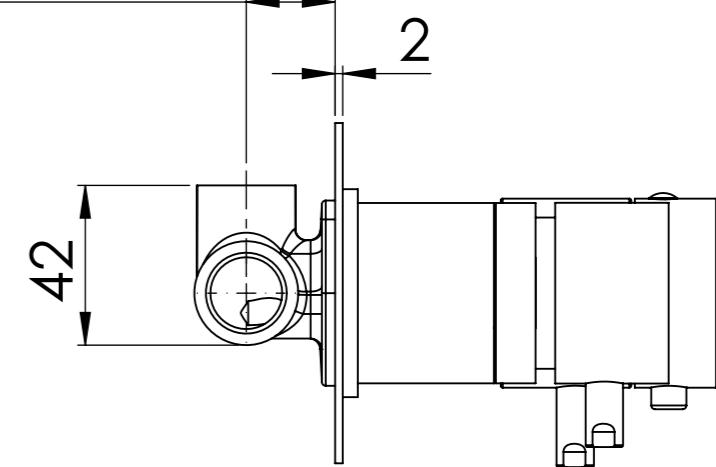
A	16/11/2022	EMISSIONE	GR	13/07/2023	A.C.
Apice	Data	Variazione	Rev. Da:	Data Appr.	Appr. da:
		Via L.da Vinci 83 20062 Cassano D'adda Milano Italy Tel.+39 0363 364 211 Fax +39 0363 364 300 www.remer.biz info@remer.biz	<small>ci riserviamo a termini di legge la proprietà di questo disegno, con divieto di riproduzione o di ristampa nota a terzi senza NS autorizzazione scritta art. 1151-3-3-c.c. Copyright of the drawing is reserved. It is severely forbidden to reproduce it or to make it known into a third party or to competitors without our authorization.</small>		Disegnato: GR Data: 16/11/2022
Diametri e Lunghezze ±0.1 ±0.1		finitura CR pulitura	Materiale:		Miscelatore da incasso termostatico con deviatore XT96
Angoli		lavoro Fuso lavorazione	Peso:		
Tolleranze Generali		trattamento superficiale	Posizione file:		
A3	Cad. SOLIDWORKS	Foglio 1 di 2	Scala: ----	Codice:	Apice A

Descrizione: Miscelatore da incasso termostatico con deviatore 2 vie e piastre separate Ø90 con libera installazione

Description: Thermostatic built-in mixer with 2 way diverter and separated flanges Ø90, free installation



Min 24mm
Max 56mm



G 1/2" INGRESSO ACQUA CALDA
G 1/2" HOT WATER INLET

G 1/2" INGRESSO ACQUA FREDDA
G 1/2" COLD WATER INLET

G 1/2" Uscita acqua miscelata
G 1/2" Mixed water outlet

G 1/2" Uscita acqua miscelata al deviatore
G 1/2" Mixed water outlet to the diverter

G 1/2" Uscita acqua
G 1/2" Water outlet

G 1/2" Uscita acqua
G 1/2" Water outlet

Non incluso/Not included

Ricambi/Spare parts:

- Cartridge: E50C
- Aerator: D522

Prolunghe/Extensions:

- NT92PROL