



СКРЫТЫЙ ПЛИНТУС

Для крепления ГКЛ



Скрытый плинтус с МДФ вставкой высотой 80 мм

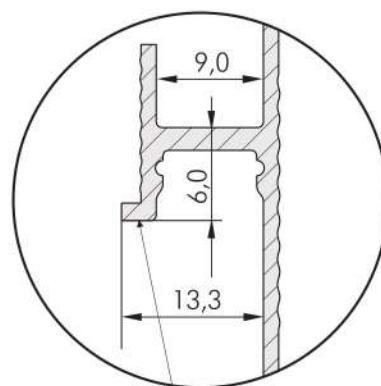


Скрытый плинтус с МДФ вставкой высотой 70 мм со светодиодной лентой.



Цвета в наличии:

- серебристый блестящий
- серебристый матовый
- чёрный



Специальный козырёк, закрывающий светодиодную ленту

ТЕНЕВОЙ ПРОФИЛЬ

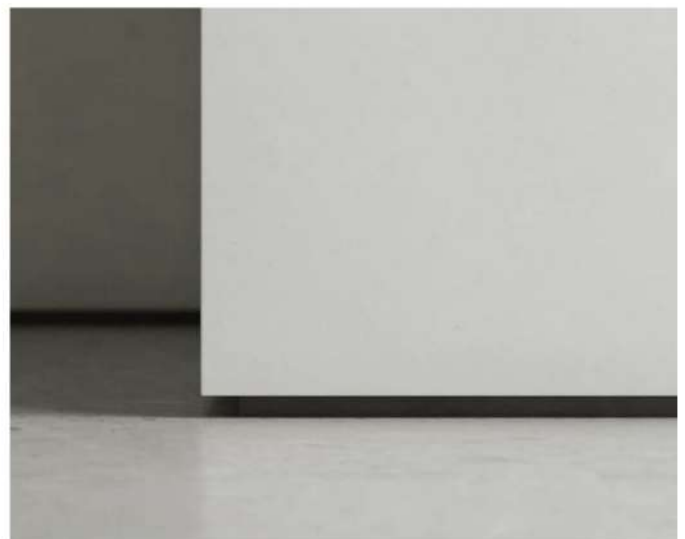
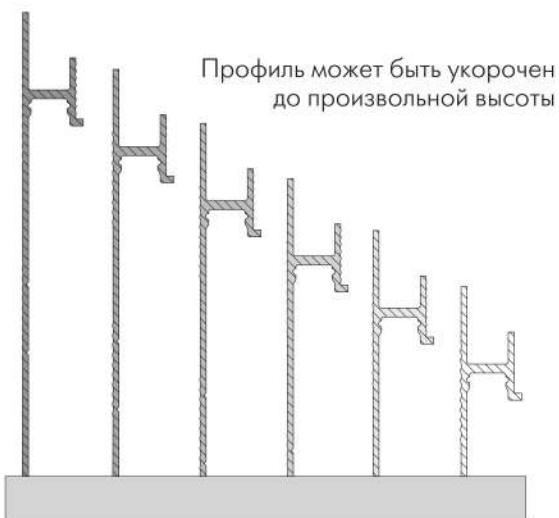


Теневого профиля
под ГКЛ



Цвета в наличии:

- серебристый блестящий
- серебристый матовый
- чёрный



Наименование	Высота	Толщина	
	мм	мм	1 метр/Р
Скрытый плинтус / теневой профиль алюминиевый			
Серебряный матовый	105	13,3	700
Серебряный блестящий	105	13,3	700
Черный	105	13,3	750



Грунтованная вставка МДФ

под световую ленту 70 мм	70	12,5	277
сплошная 80 мм	80	12,5	304



ОПИСАНИЕ

Алюминиевый профиль изготовлен из специального состава, который не окисляется в процессе эксплуатации. Гарантия на профиль 50 лет.

Верхняя часть профиля предназначена для крепления ГКЛ и нанесения строительной смеси с последующим нанесением штукатурки и лакокрасочных материалов или других декоративных облицовочных материалов.

Вставка из МДФ покрыта специальным полимерным грунтом. На поверхности грунта нанесён праймер, гарантирующий адгезию со всеми распространёнными ЛКМ и любым способом нанесения (кисть, валик, распыление).

Способ нанесения грунта создаёт акваборт, препятствующий попаданию влаги в основание плинтуса-вставки.

При желании можно использовать любую вставку соответствующую габаритным параметрам.

Монтаж с ГКЛ

Гипсокартонный лист (ГКЛ)

Финиш
Шпатлёвка
Штукатурка

Вставка 70 мм
под свет

Чистовой пол



Гипсокартонный лист (ГКЛ)

Финиш
Шпатлёвка
Штукатурка

Вставка 80 мм
сплошная

Чистовой пол



Монтаж со штукатуркой без ГКЛ

Финиш
Шпатлёвка
Штукатурка

Вставка 70 мм
под свет

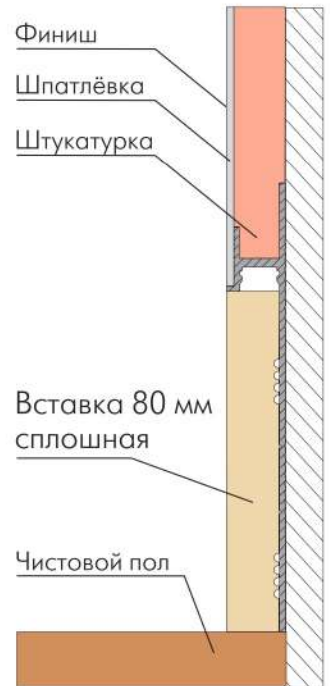
Чистовой пол



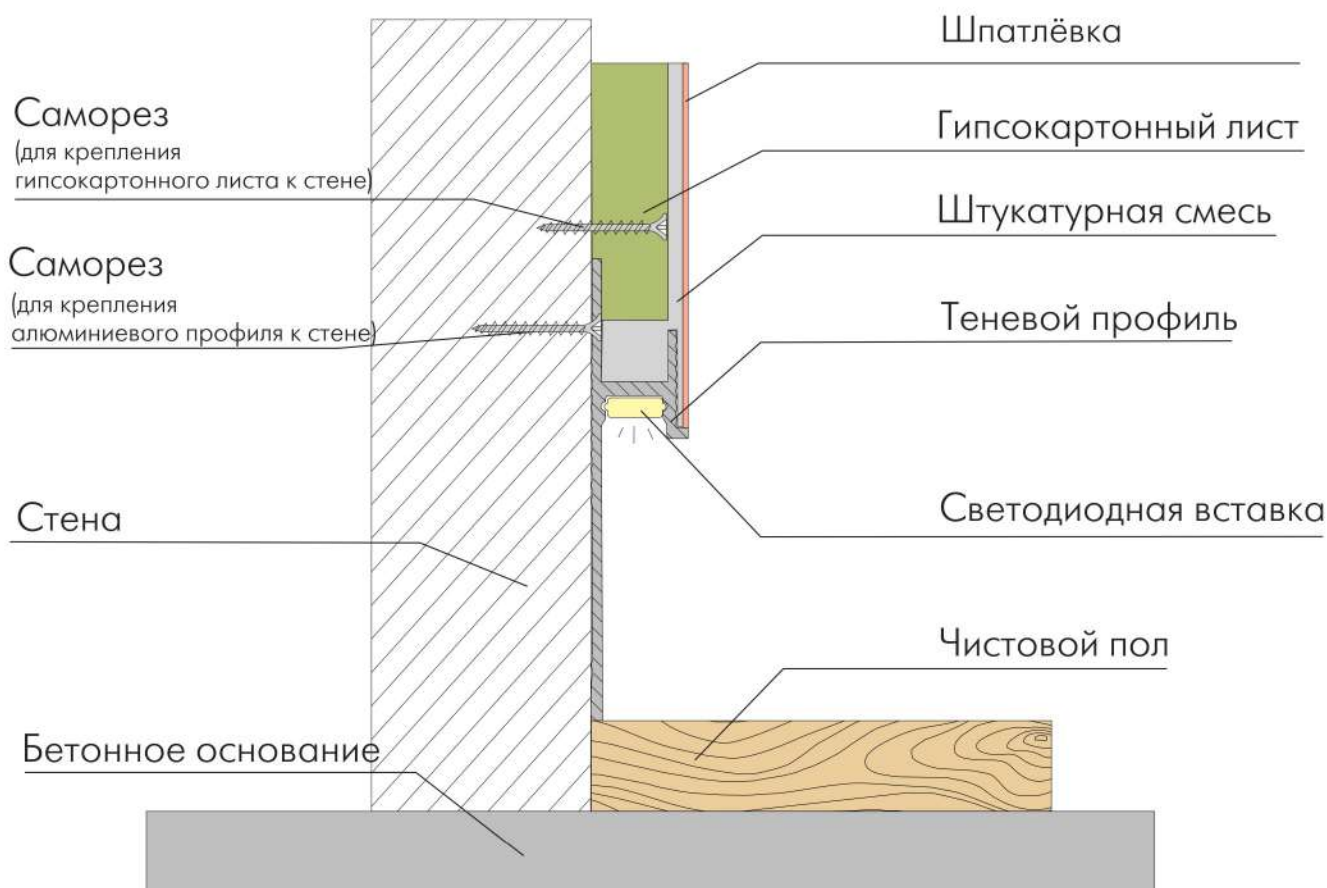
Финиш
Шпатлёвка
Штукатурка

Вставка 80 мм
сплошная

Чистовой пол



Вариант монтажа



Алюминиевый профиль ставится при черновом ремонте с возведением стен.

Будьте внимательны при расчётах размеров в черновом варианте. Следует учитывать на сколько поднимется и как ровно будет лежать финишный пол.

Грунтованная вставка из МДФ крепится к алюминиевому профилю до покраски стен.

Вставка МДФ крепится на монтажный клей. Мы протестировали и рекомендуем использовать - монтажный клей усиленный и ускоренный Титан, который вы можете приобрести у нас.



Грунтованная вставка не требует шлифовки и готова к покраске.

Грунтованная поверхность покрыта специальным адгезионным праймером. Можно красить всеми распространёнными лакокрасочными материалами, любым способом нанесения.

При загрязнении грунтованной поверхности в процессе монтажа перед покраской необходимо обезжирить поверхность и очистить слабым водным раствором с неагрессивным чистящим средством.