

СИСТЕМА ИНСТАЛЛЯЦИИ ДЛЯ ПОДВЕСНЫХ УНИТАЗОВ КОЛЛЕКЦИЯ ENVISION



Совместима со всеми видами подвесных унитазов.
Каркас рамы выполнен из прочной стали толщиной 2 мм.
Многослойное покрытие рамы защищает от коррозии.
Бесшумный наливной механизм.

• Крепления к стене

Крепления к стене выполнены из стали – 4 мм
Возможность регулировки монтажа по глубине за счёт увеличения длины шпилек

• Подвод воды

Латунный вентиль подвода воды
Возможность подвода воды в верхней и задней части бачка

• Бачок

Усиленная конструкция бачка с внутренними рёбрами жесткости
Надежное крепление бачка к раме
Защитный чехол от конденсата из пенопласта
Удобный размер ревизионного окна с шаблоном для вырезки

• Наливной и сливной механизм

Механизм смыва с возможностью регулировки слива 2/4,5 л и 3/6 л и уплотнительной манжетой из силикона
Наливной механизм с силиконовой мембраной

• Фановый вывод

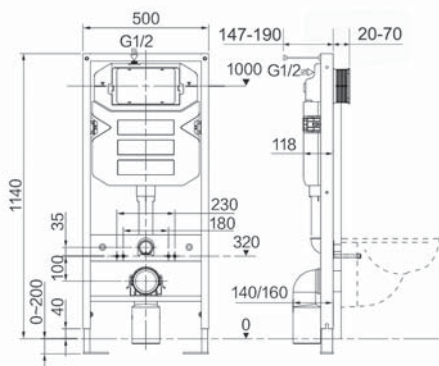
Диаметр трубы фанового вывода – 110 мм
Возможность регулировки по глубине – 2-4 см

• Крепления для подвесного унитаза

Шпильки для крепления подвесного унитаза в комплекте
Межосевое расстояние для монтажа подвесного унитаза 180 мм и 230 мм

• Крепления к полу

Ножки выполнены из стали 4 мм
Высота регулировки ножек до 200 мм



На систему инсталляции - 10 лет



На сливной и наливной механизмы – 5 лет

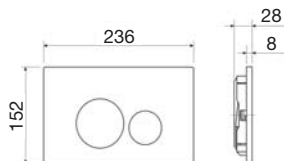


На панели смыва – 2 года



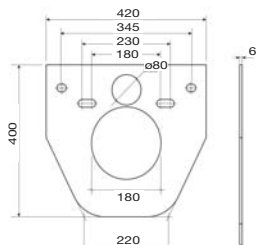
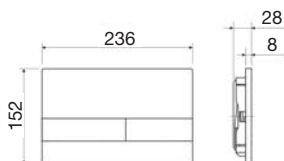
CN1001CH

Система инсталляции с панелью смыва Round цвет хром и установочным комплектом



CN1002CH

Система инсталляции с панелью смыва Flat цвет хром и установочным комплектом



CN1000

Шумоизоляционная панель для системы инсталляции