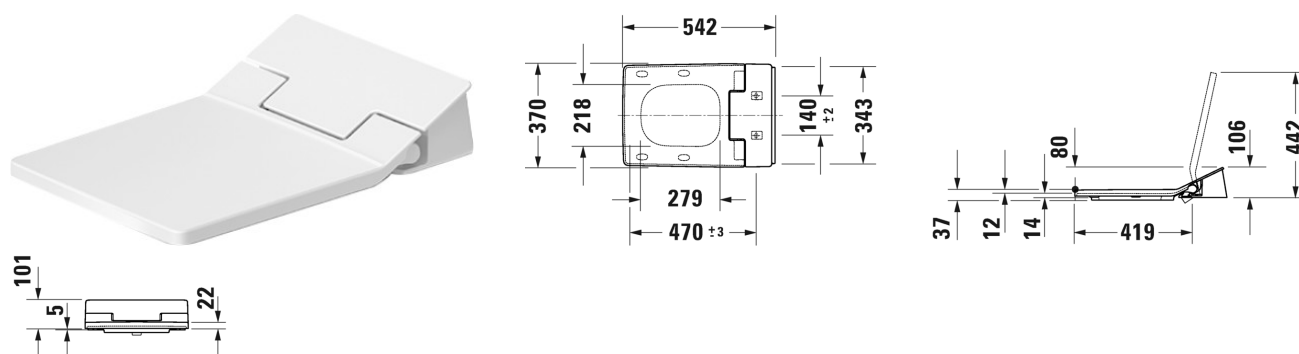


SensoWash® Slim Сиденье SensoWash® Slim для Viu\* # 611600002000300

| < 370 мм > |



Сиденье SensoWash® Slim для Viu*	Размеры	Вес	Номер заказа
душ для ягодиц, для дам и комфортный душ, температура воды, а также положение душевого стержня и интенсивность душевой струи устанавливаются индивидуально, с автоматическим опусканием, ночная подсветка, включая ПДУ, функция блокировки с помощью пульта дистанционного управления, самоочищающаяся душевая насадка, выключатель, со скрытым подключением, сиденье снимается одним движением руки, автоматический дренаж при длительном простое			
<b>Цвета</b>			
00 Белый Alpin			
<b>Вариант</b>			
220-240В 50/60Гц	370 x 542 мм	5,500 кг	611600002000300
<b>Справка</b>			
При жесткости воды $\geq 2,4$ ммоль/л ( $\geq 14^\circ$ dH или $24^\circ$ fH) необходима установка для смягчения воды.			
<b>Соответствующая продукция</b>			

**SensoWash® Slim Сиденье SensoWash® Slim для Viu\* # 611600002000300**

|< 370 мм >|

<p>Элемент для унитаза, стандартный самонесущий вариант, для стен из гипсокартона, подходит для обшивки гипсокартоном, гальванизированная рама, для керамики унитаза глубиной &lt;= 625 мм, регулируемые ножки 0-240мм, подготовка под SensoWash, механическая фронтальная активация, подготовка для оптимального доступа обжимного инструмента, метровая отметка и центральный маркер, простой монтаж прозрачной защитной пластины для смотрового окна, Требования ведущих стандартов шумозащиты DIN 4109 и VDI 4100 могут быть выполнены (в сочетании с комплектом шумоподавления # WD6008 000 000) , Бачок, встроенный бачок CE, тестирован согласно EN14055, максимальный объем смыва 9 л, маркировка высоты наполнения, технология двойного смыва, регулируемый объем смыва, изоляция от конденсата, регулятор объема смыва, Комплект поставки, колено для подвесного унитаза DN 90/90 из полиэтилена, гарнитура для подключения подвесного унитаза DN 90 из полиэтилена, комплект креплений для подвесного унитаза M12, монтажные принадлежности для легких конструкций, монтажные аксессуары используются для монтажа один раз, переходник подвесного унитаза DN 90/110 из полиэтилена для выпускного колена, 2 колпачка, монтажный элемент для подвесного унитаза в сборке, 500 x 1148 мм</p>	<p>500 x 1148 мм</p>	<p>WD1001</p>
<p>Унитаз подвесной Duravit Rimless для SensoWash® без смывного края, с вертикальным смывом, вкл. крепление Durafix, только в сочетании с SensoWash, включая компоненты для SensoWash со скрытым подключением, 370 x 570 мм</p>	<p>370 x 570 мм</p>	<p>251159</p>
<p>Элемент для унитаза, стандартный для стен из гипсокартона, самонесущий вариант, подходит для обшивки гипсокартоном, рама с порошковым напылением, для керамики унитаза глубиной &lt;= 625 мм, регулируемые ножки 0-240мм, подготовка под SensoWash, механическая фронтальная активация, подготовка для оптимального доступа обжимного инструмента, метровая отметка и центральный маркер, простой монтаж прозрачной защитной пластины для смотрового окна, Выполнение требований ведущих стандартов защиты от шума DIN 4109 и VDI 4100 (в сочетании с комплектом шумоподавления № WD6015000000) ., Бачок, встроенный бачок CE, тестирован согласно EN14055, максимальный объем смыва 9 л, маркировка высоты наполнения, технология двойного смыва, регулируемый объем смыва, изоляция от конденсата, регулятор объема смыва, Комплект поставки, колено для подвесного унитаза DN 90/90 из полиэтилена, гарнитура для подключения подвесного унитаза DN 90 из полиэтилена, комплект креплений для подвесного унитаза M12, монтажные принадлежности для легких конструкций, монтажные аксессуары используются для монтажа один раз, переходник подвесного унитаза DN 90/110 из полиэтилена для выпускного колена, 2 колпачка, монтажный элемент для подвесного унитаза в сборке, 500 x 1148 мм</p>	<p>500 x 1148 мм</p>	<p>WD1011</p>

**SensoWash® Slim Сиденье SensoWash® Slim для Viu\* #**  
611600002000300

---

|< 370 мм >|

*обязательными. Точные размеры, в частности для монтажа по индивидуальному заказу, можно получить только по готовому изделию.*