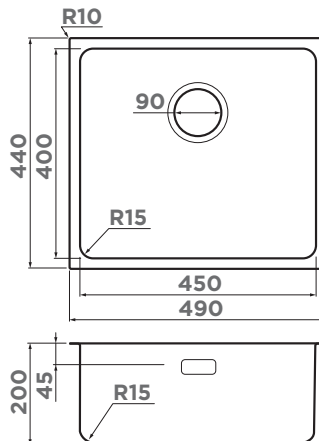


TADZAVA 49-U/I ULTRA 15

НОВАЯ
МОДЕЛЬ



ДЕКОРАТИВНЫЙ
ЭЛЕМЕНТ



DEC-IN
4957061
больше цветов
на 324 стр.

ОСОБЕННОСТИ

Материал: японская высококачественная нержавеющая сталь. **PVD покрытие** используется в мойках с цветами LG, GM.
Толщина, мм: 1
Метод производства: цельнотянутое

Шумоподавляющее покрытие состоит из двух компонентов: резиновой накладки на дне и специального противושумного состава.

ВЫРЕЗ ПОД МОЙКУ

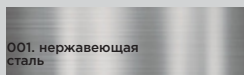
Радиус угла мойки, мм: 15
Размер выреза под мойку, мм: 450x400
Угловой радиус врезки, мм: 15
Размер монтажной тумбы, см: 60

ГАРАНТИЯ

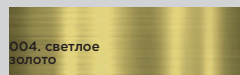
15 лет

КОМПЛЕКТАЦИЯ

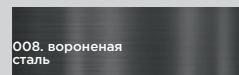
Крепления для всех типов монтажа, донный клапан, сифон



TADZAVA 49-U/I-IN
ULTRA 15
4997115

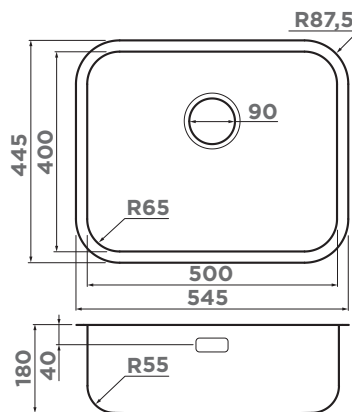


TADZAVA 49-U/I-LG
ULTRA 15
4997155



TADZAVA 49-U/I-GM
ULTRA 15
4997161

OMI 54-U/I



Смотрите видео
про OMI 44 Quadro,
OMI 49, OMI 54

ОСОБЕННОСТИ

Материал: японская высококачественная нержавеющая сталь. **PVD покрытие** используется в мойках с цветами LG, GM.
Толщина, мм: 0,8
Метод производства: цельнотянутое

Шумоподавляющее покрытие состоит из двух компонентов: резиновой накладки на дне и специального противושумного состава.

ВЫРЕЗ ПОД МОЙКУ

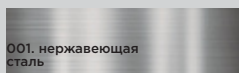
Радиус угла мойки, мм: 65
Размер выреза под мойку, мм: 500x400
Угловой радиус врезки, мм: 65
Размер монтажной тумбы, см: 60

ГАРАНТИЯ

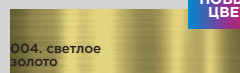
15 лет

КОМПЛЕКТАЦИЯ

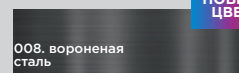
Крепления для всех типов монтажа, донный клапан, сифон



OMI 54-U/I-IN
4993488



OMI 54-U/I-LG
4997170



OMI 54-U/I-GM
4997171