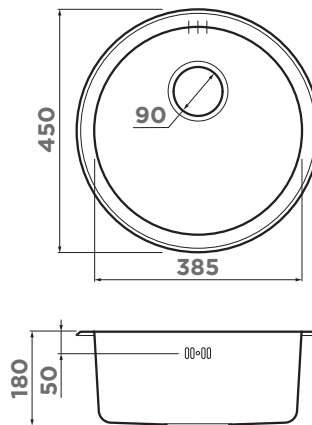


ТОУА 45-U/I



ДЕКОРАТИВНЫЙ ЭЛЕМЕНТ



DEC-AB
4957089
больше цветов
на 324 стр.

ОСОБЕННОСТИ

Материал: японская высококачественная нержавеющая сталь. **PVD покрытие** используется в мойках с цветами АВ, GM.

Толщина, мм: 0,8

Метод производства: цельнотянутое

Шумоподавляющее покрытие состоит из двух компонентов: резиновой накладки на дне и специального противושумного состава.

ВЫРЕЗ ПОД МОЙКУ

Размер выреза под мойку, мм: Ø 385

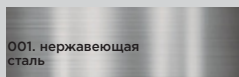
Размер монтажной тумбы, см: 50/45

ГАРАНТИЯ

15 лет

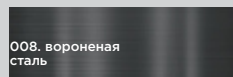
КОМПЛЕКТАЦИЯ

Крепления для всех типов монтажа, донный клапан, сифон



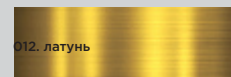
001. нержавеющая сталь

ТОУА 45-U/I-IN
4993064



008. вороненая сталь

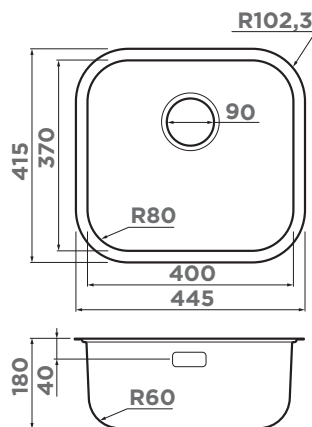
ТОУА 45-U/I-GM
4993072



012. латунь

ТОУА 45-U/I-AB
4993065

ОМИ 44-U/I



ОСОБЕННОСТИ

Материал: японская высококачественная нержавеющая сталь. **PVD покрытие** используется в мойках с цветами LG, GM, АВ.

Толщина, мм: 0,8

Метод производства: цельнотянутое

Шумоподавляющее покрытие состоит из двух компонентов: резиновой накладки на дне и специального противושумного состава.

ВЫРЕЗ ПОД МОЙКУ

Радиус угла мойки, мм: 80

Размер выреза под мойку, мм: 400x370

Угловой радиус врезки, мм: 80

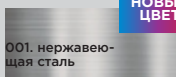
Размер монтажной тумбы, см: 50/45

ГАРАНТИЯ

15 лет

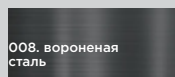
КОМПЛЕКТАЦИЯ

Крепления для всех типов монтажа, донный клапан, сифон



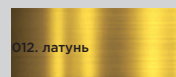
001. нержавеющая сталь

ОМИ 44-U/I-IN
4993189



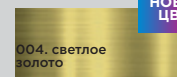
008. вороненая сталь

ОМИ 44-U/I-GM
4993191



012. латунь

ОМИ 44-U/I-AB
4993190



004. светлое золото

ОМИ 44-U/I-LG
4993268