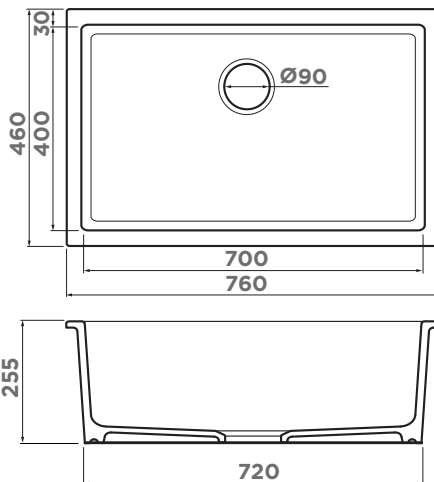


ОКИНОШИМА 76-U/I



ОСОБЕННОСТИ

Материал: NATCERAMIC
Метод производства: литье

ВЫРЕЗ ПОД МОЙКУ

Угловой радиус врезки, мм: 15
Размер монтажной тумбы, см: 80

ГАРАНТИЯ

20 лет

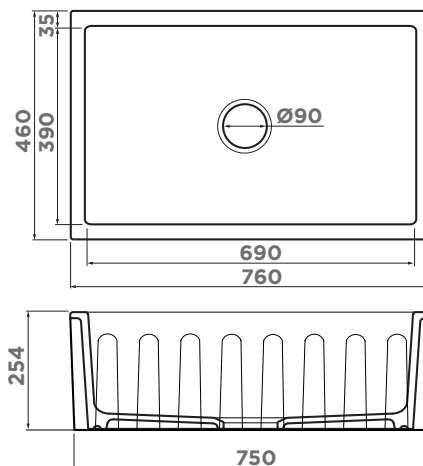
КОМПЛЕКТАЦИЯ

выпуск, сифон

NATCERAMIC 10. белый	NATCERAMIC 85. черный	NATCERAMIC 54. olive	NATCERAMIC 39. smoky blue	NATCERAMIC 80. pebble	NATCERAMIC 25. cappuccino coffee	NATCERAMIC 005. золото
ОКИНОШИМА 76-U/I-WH 4997145	ОКИНОШИМА 76-U/I-BL 4997146	ОКИНОШИМА 76-U/I-OL 4997147	ОКИНОШИМА 76-U/I-SB 4997148	ОКИНОШИМА 76-U/I-PE 4997149	ОКИНОШИМА 76-U/I-CC 4997150	ОКИНОШИМА 76-U/I-G MATT 4993169
ОКИНОШИМА 76-U/I-WH GLOSSY 4997151						

МИКУРА 76

НОВАЯ МОДЕЛЬ



ОСОБЕННОСТИ

Материал: NATCERAMIC
Метод производства: литье

ВЫРЕЗ ПОД МОЙКУ

Угловой радиус врезки, мм: 15
Размер монтажной тумбы, см: 80

ГАРАНТИЯ

20 лет

КОМПЛЕКТАЦИЯ

выпуск, сифон

NATCERAMIC 10. белый	NATCERAMIC 85. черный	NATCERAMIC 54. olive	NATCERAMIC 39. smoky blue	NATCERAMIC 80. pebble	NATCERAMIC 25. cappuccino coffee
МИКУРА 76-WH 4997074	МИКУРА 76-BL 4997075	МИКУРА 76-OL 4997076	МИКУРА 76-SB 4997077	МИКУРА 76-PE 4997078	МИКУРА 76-CC 4997079
МИКУРА 76-WH GLOSSY 4993258					