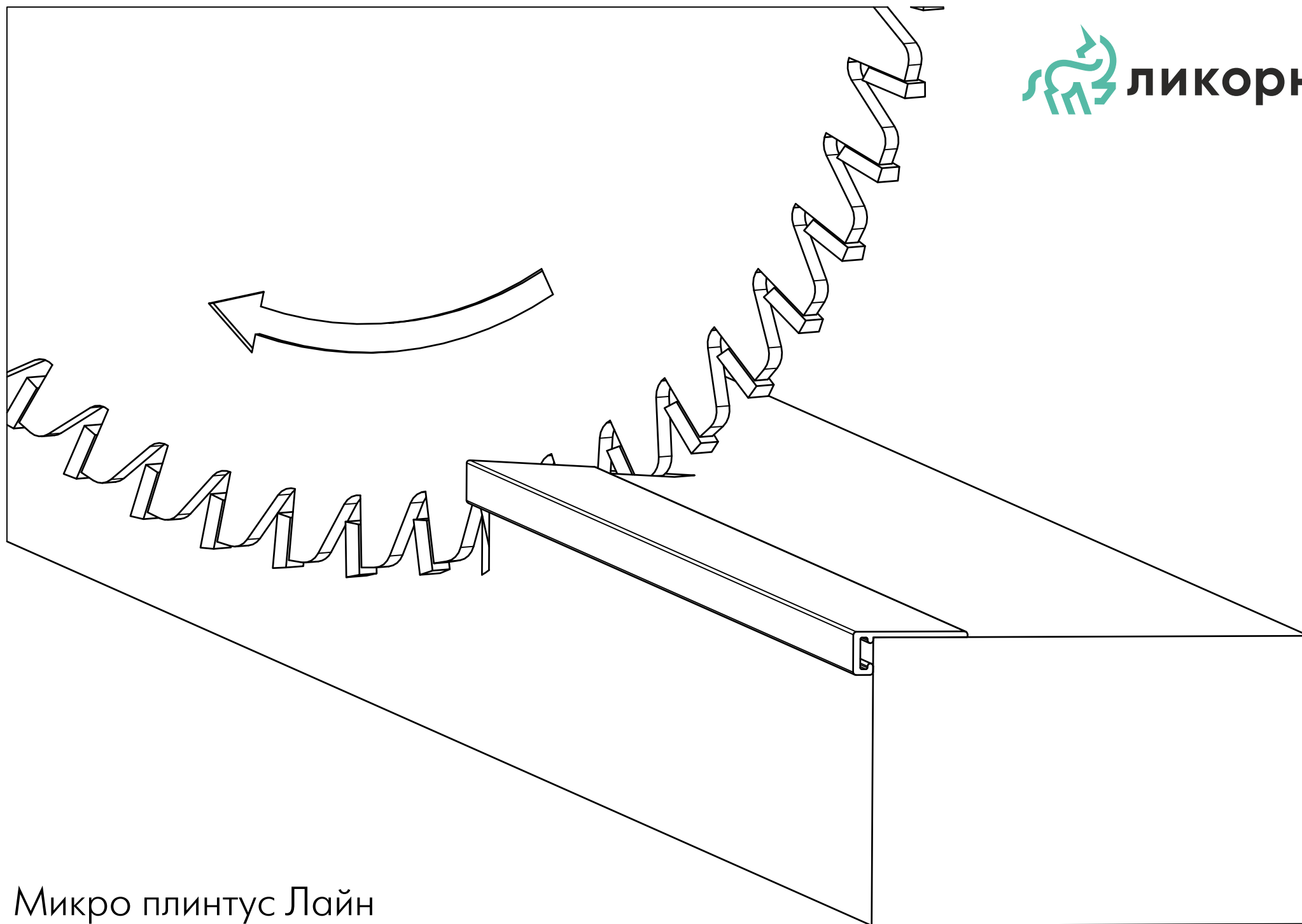


СХЕМА МОНТАЖА

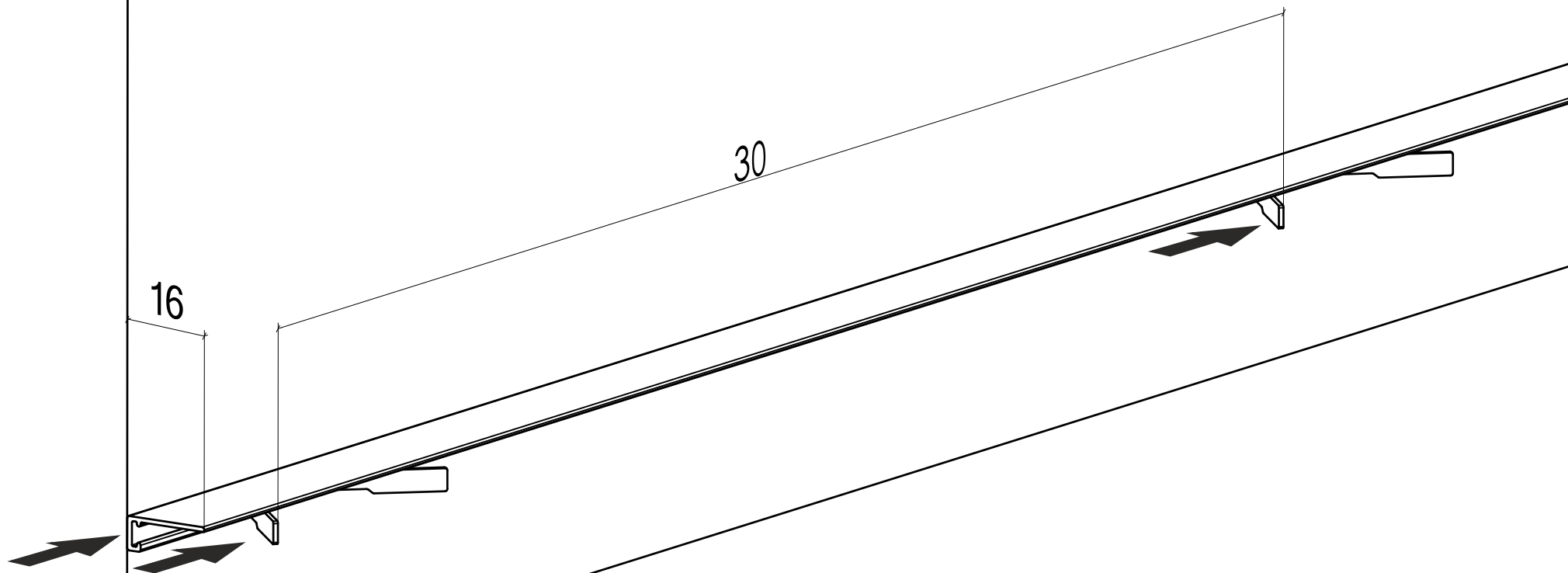


Микро плинтус Лайн

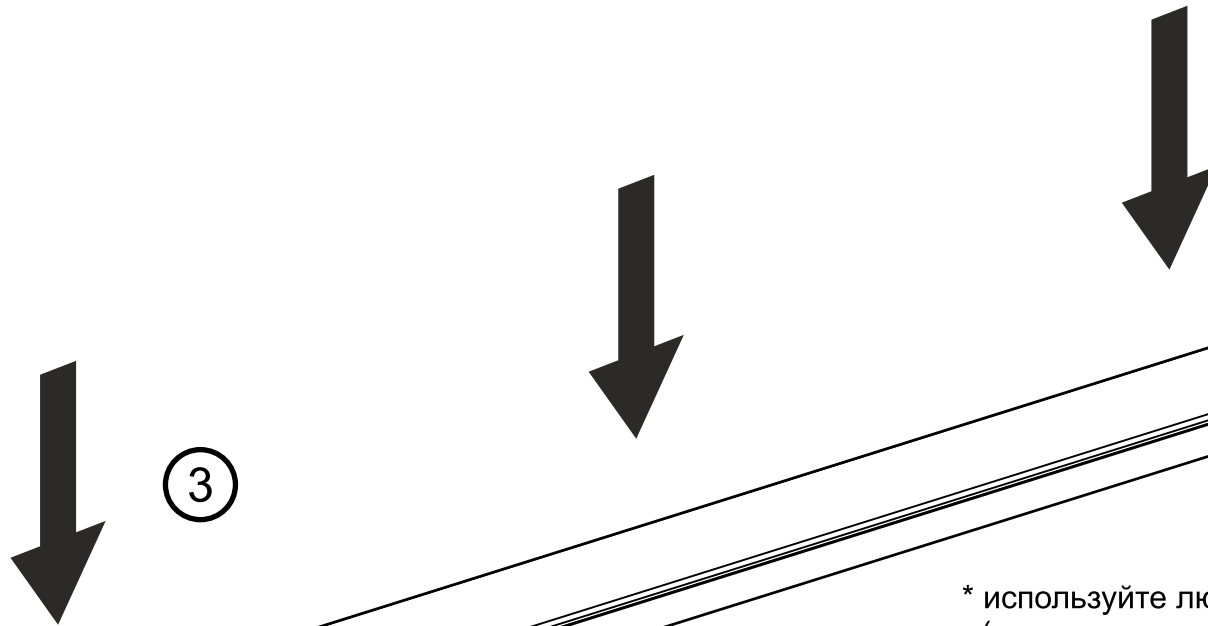
The diagram shows a cross-section of a wall and floor junction. On the left, a vertical wall is shown. At the bottom left, a small rectangular section is labeled 'Микро плинтус Лайн'. A horizontal line extends from this section towards the right, where it meets a sloped line representing the floor surface. The floor surface slopes downwards from left to right. The diagram is a simple line drawing with no shading or color.



Микро плинтус Лайн



Микро плинтус Лайн



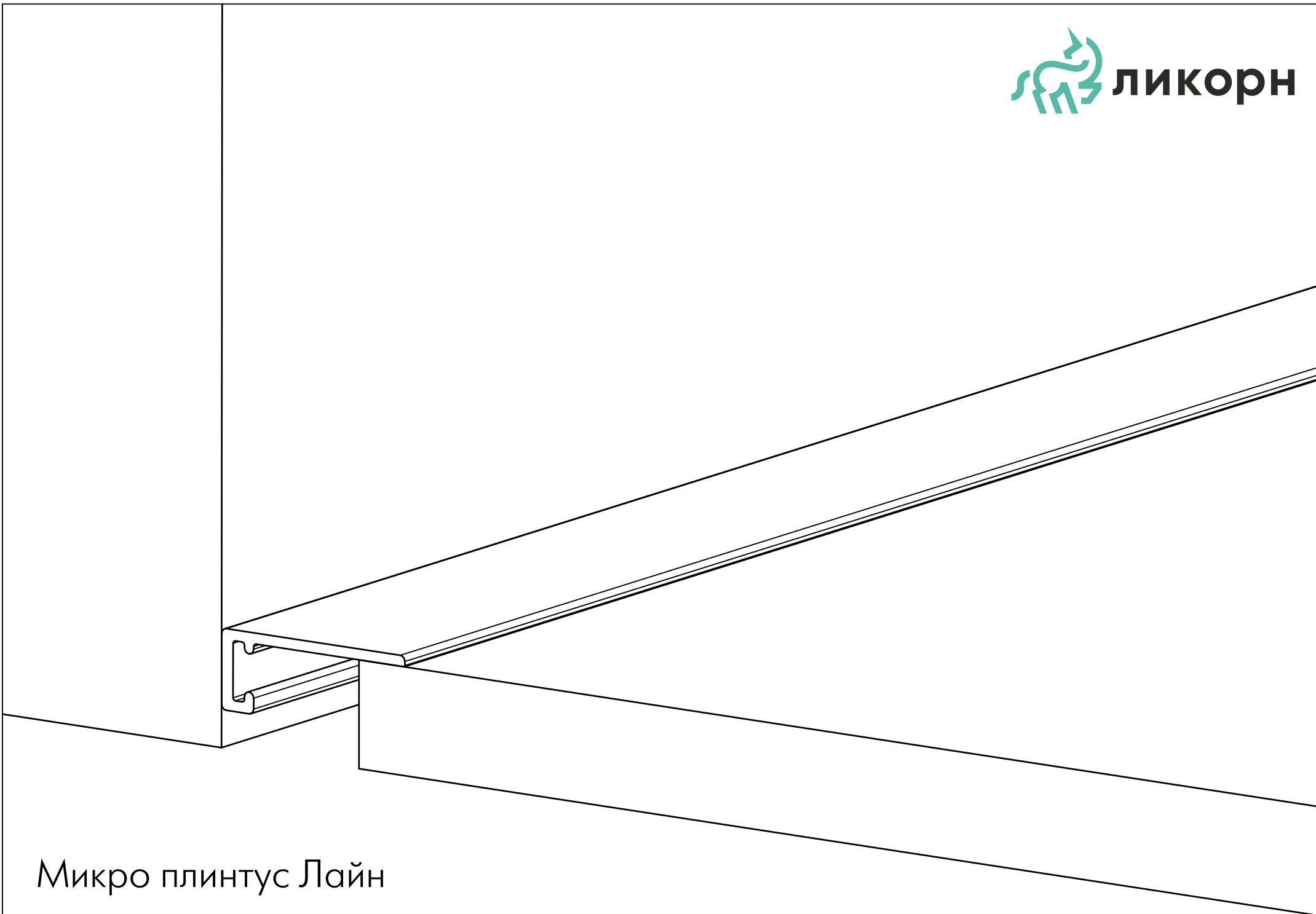
3

* используйте любой инструмент, подходящий по размеру
(в комплект не входит).

2

1

Микро плинтус Лайн



Микро плинтус Лайн