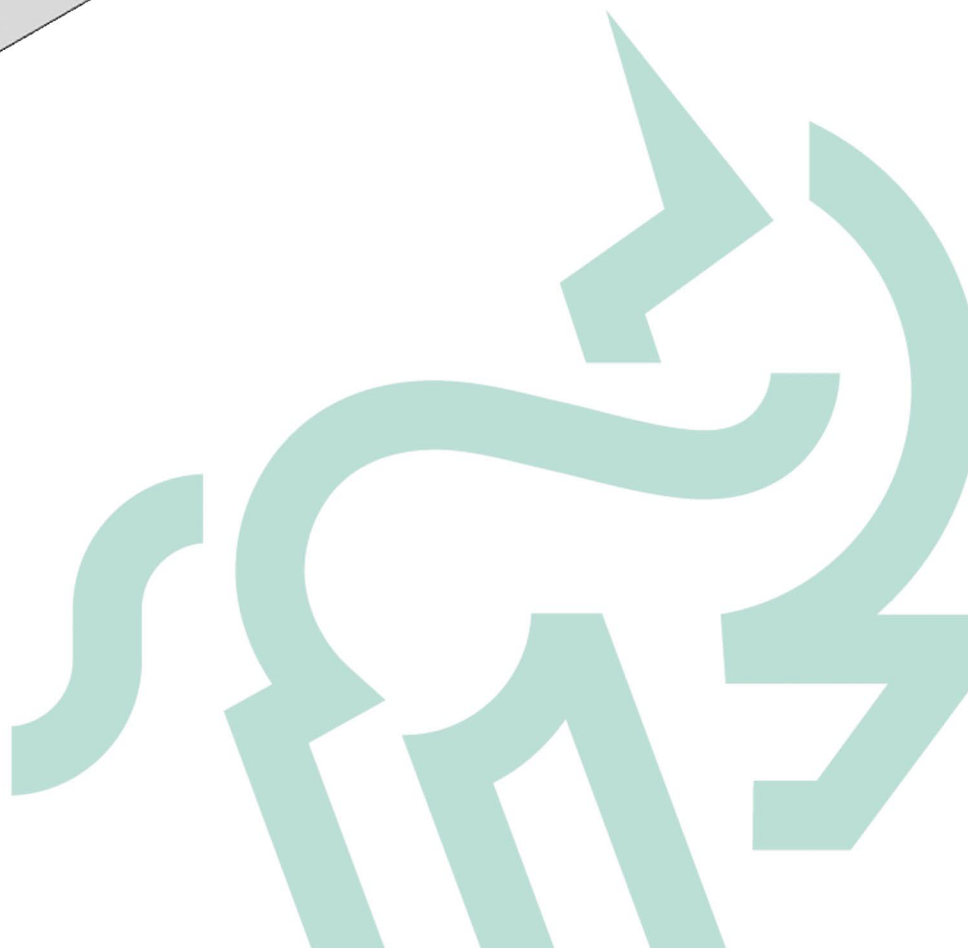
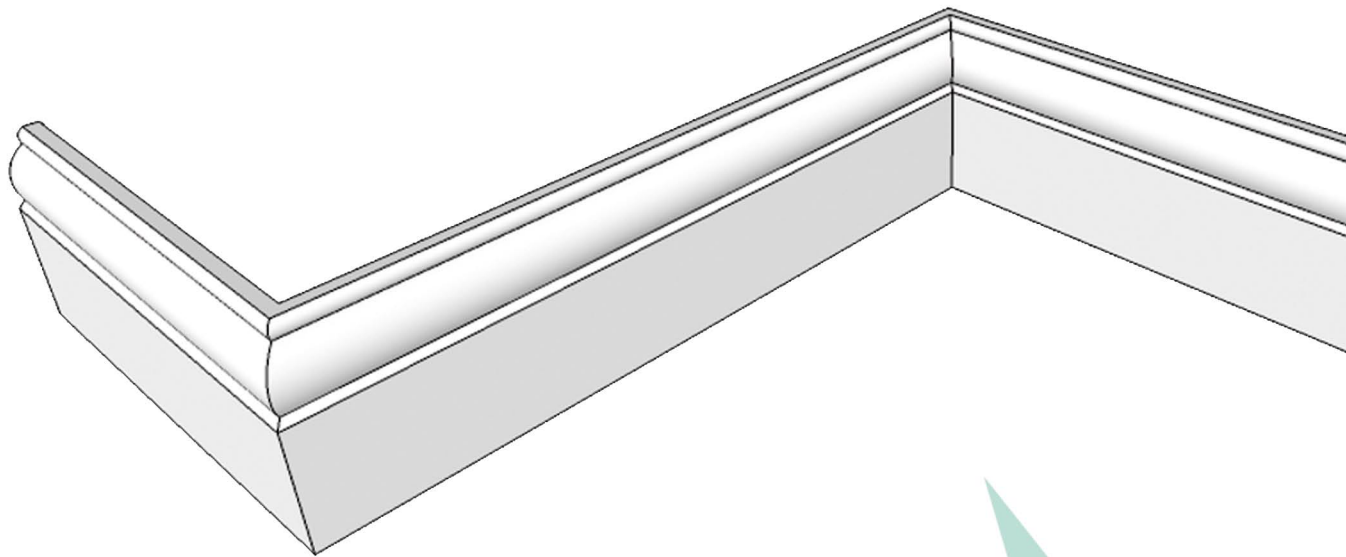


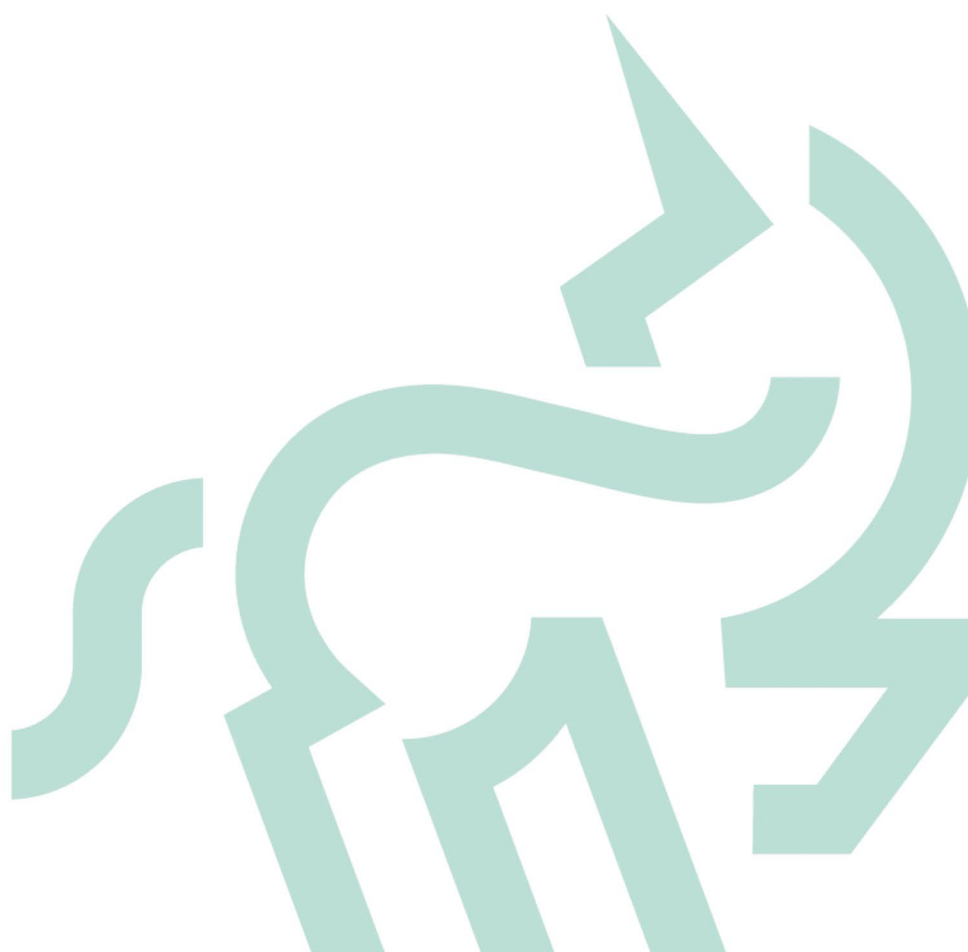


ИНСТРУКЦИЯ ПО МОНТАЖУ
НАПОЛЬНОГО ПЛИНТУСА ИЗ МДФ



СОДЕРЖАНИЕ

ПОДГОТОВКА К МОНТАЖУ _____	1
ИНСТРУМЕНТЫ	
МАТЕРИАЛЫ	
СОЕДИНЕНИЯ _____	2
В ДЛИНУ	
ПОД УГЛОМ 45 ° _____	3
ПРЯМОЕ _____	5
ВНУТРЕННИЙ УГОЛ _____	7
ВНЕШНИЙ УГОЛ _____	9
ПРИМЫКАНИЕ К НАЛИЧНИКУ (ИЛИ ОКОНЧАНИЕ СТЕНЫ) _____	11
ЗАВОРОТОМ ВБОК _____	11
ЗАВОРОТОМ ВНИЗ _____	13
ПЕРЕПАД ПО ВЫСОТЕ _____	15
МОНТАЖ _____	17
НА МОНТАЖНЫЙ КЛЕЙ _____	17
НА КЛИПСУ _____	19



ПОДГОТОВКА К МОНТАЖУ

Важно.

Монтаж напольного плинтуса нужно выполнять после окончания основных ремонтных работ.

Пол и стены должны быть сухими и ровными, без перепадов.

Рекомендуем.

Для оптимальной эксплуатации и сохранения заявленного срока службы воспользоваться услугами квалифицированной установки плинтусов.

ИНСТРУМЕНТЫ

Для работы с плинтусом МДФ используются те же инструменты, что и для работы с древесиной.

- Торцовочная пила с наточенным диском.
- Угломер.
- Стусло и пила – ножовка (при использовании ручного инструмента).
- Пистолет для герметика (при монтаже на клей).
- Дрель-перфоратор (при монтаже на клипсу).
- Отвёртка EZ-1 (при монтаже на клипсу).
- Рулетка.
- Карандаш.

МАТЕРИАЛЫ

- Монтажный клей.

Используется для установки плинтусов любых размеров.

- Монтажный клей усиленный.

Для ускоренной и надёжной установки плинтусов любых размеров и на любые поверхности.

- Двухкомпонентный клей для соединений и стыковки.

Подходит для монтажа на клипсу и на монтажный клей.

Рекомендуем.

Компания «Ликорн» рекомендует использовать проверенный клей от европейского производителя, который можно приобрести у нас в магазине.

- Монтажные клипсы.

Применяются для установки плинтуса высотой не более 80 мм.

Клипсы применяются для возможности демонтажа плинтуса.

Рекомендуем.

Компания «Ликорн» рекомендует использовать оригинальные клипсы DeARTIO, которые можно приобрести у нас в магазине.

СОЕДИНЕНИЯ

Важно.

Следует дополнительно провести торцовку заводских краёв плинтуса.

Рекомендуем.

При запиле торцевой поверхности любого соединения плохо заточенным инструментом используйте малярный скотч во избежание сколов на лицевой поверхности.

В ДЛИНУ

Соединение плинтуса в длину может быть двух видов: под углом 45° и прямое.

Рекомендуем.

Стыки соединения в длину во избежание образования щелей при длительном использовании нужно соединять двухкомпонентным клеем для соединений и стыковки, монтажным клеем или клеем ПВА D3.

Рекомендуем.

Рекомендуем использовать соединение под углом 45°. Стык получается аккуратным и не требует обработки при правильном запиле наточенной пилой.

СОЕДИНЕНИЯ | В ДЛИНУ ПОД УГЛОМ 45°

Совет.

Запил нужно делать в сторону к входу в помещение.

Выполните необходимые замеры.

Нанесите разметку под разрезы.

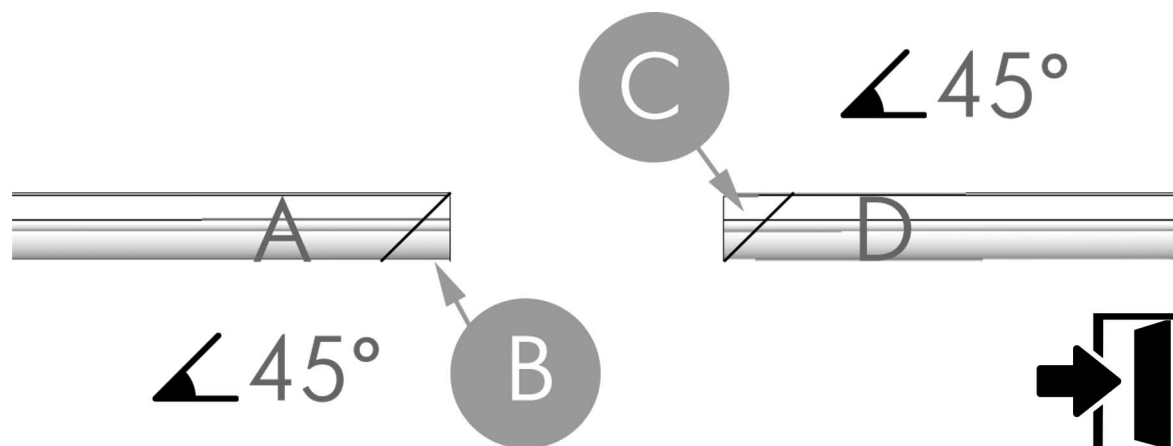


Рисунок 1

Выполните разрезы.

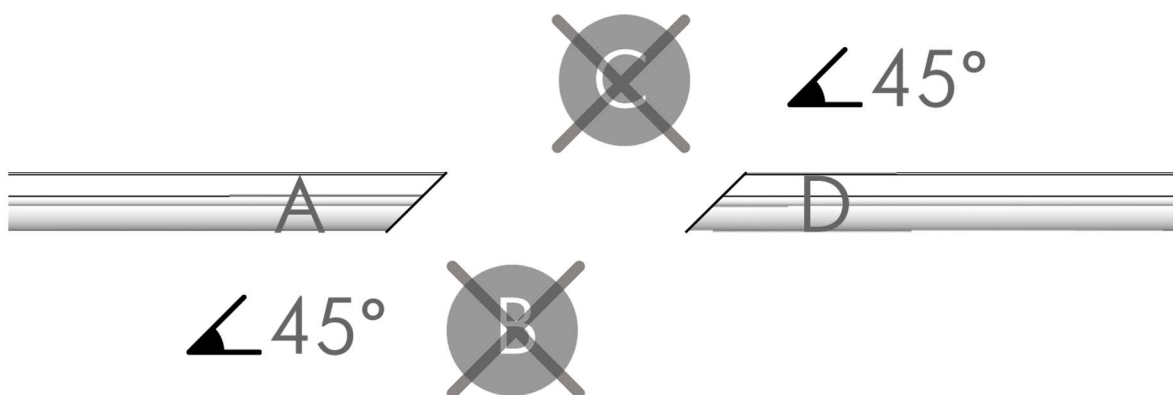


Рисунок 2

СОЕДИНЕНИЯ | В ДЛИНУ ПОД УГЛОМ 45°

Нанесите клей на место соединения.

На одну сторону резанной поверхности нанесите клей, на другую отвердитель.
Во избежание ошибки, прочтите инструкцию на этикетке клея.

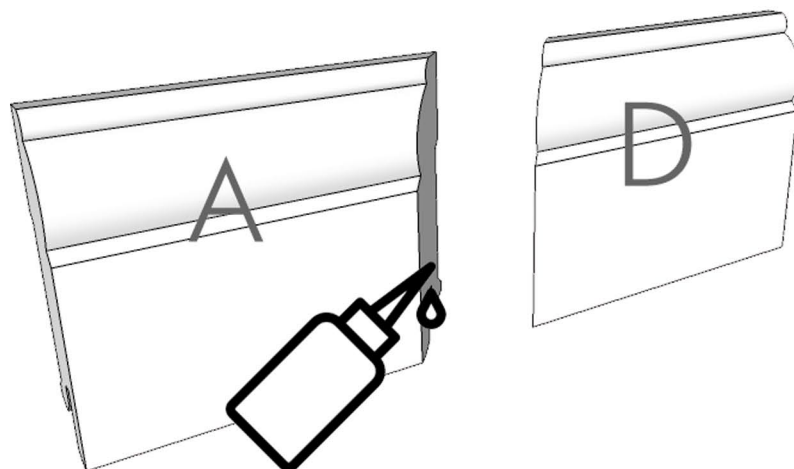


Рисунок 3

Плотно соедините детали.

Соединять нужно аккуратно и быстро, клей моментально схватывается.

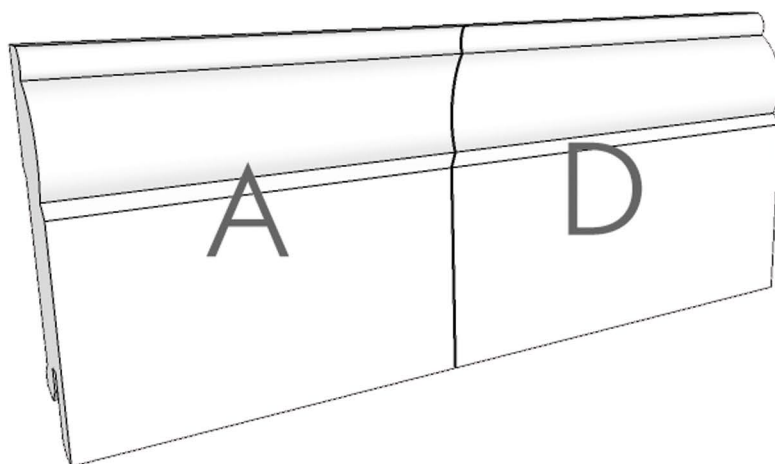


Рисунок 4

СОЕДИНЕНИЯ | В ДЛИНУ ПРЯМОЕ

Выполните необходимые замеры.
Нанесите разметку под разрезы.

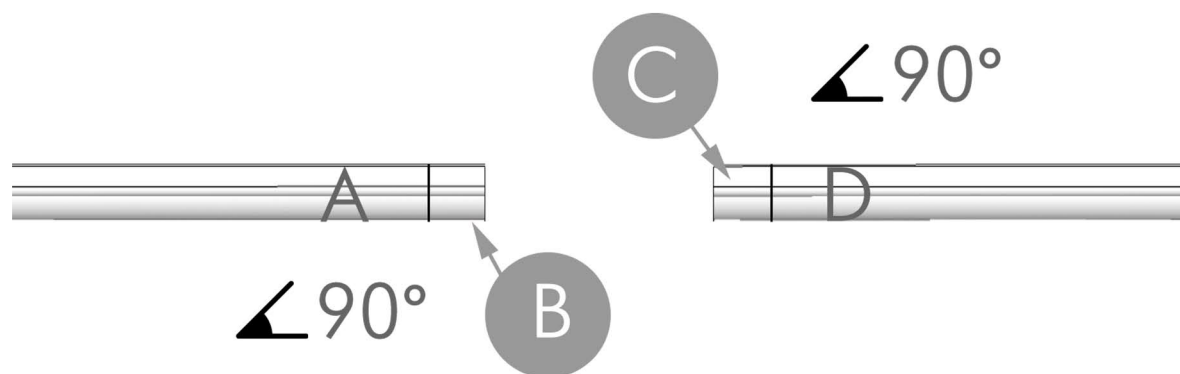


Рисунок 5

Выполните разрезы.

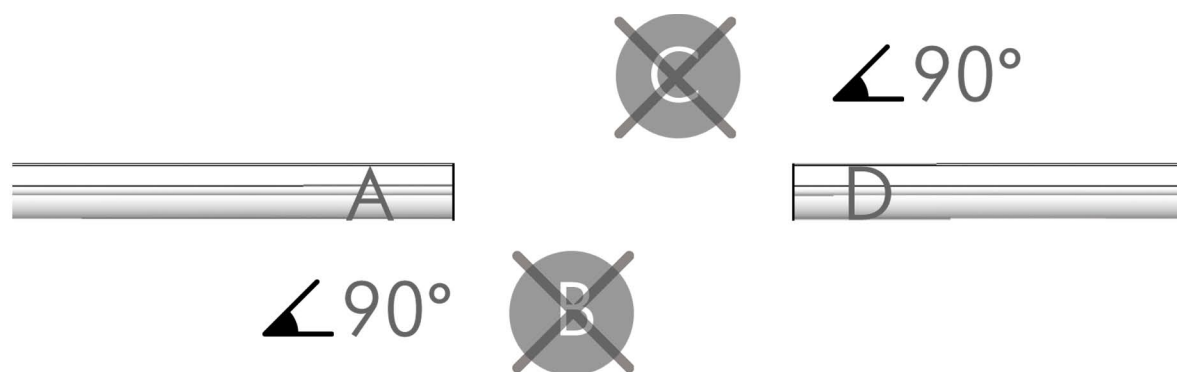


Рисунок 6

СОЕДИНЕНИЯ | В ДЛИНУ ПРЯМОЕ

Нанесите клей на место соединения.

На одну сторону зарезанной поверхности нанесите клей, на другую отвердитель.
Во избежание ошибки, прочтите инструкцию на этикетке клея.

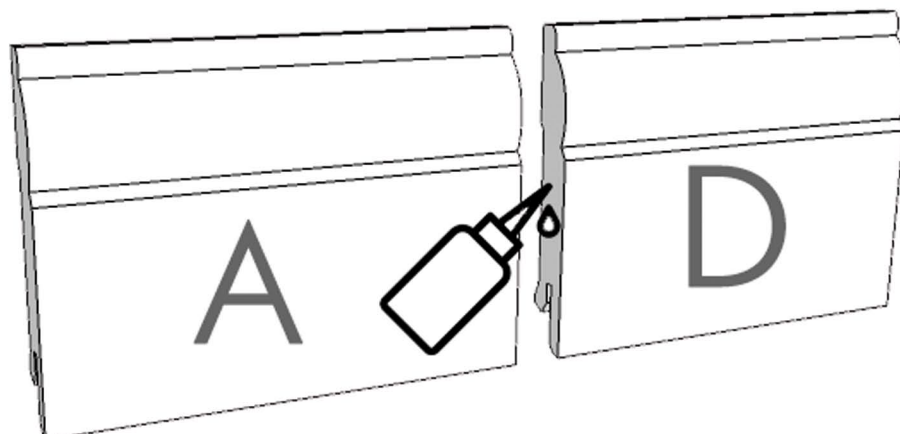


Рисунок 7

Плотно соедините детали.

Соединять нужно аккуратно и быстро, клей моментально схватывается.

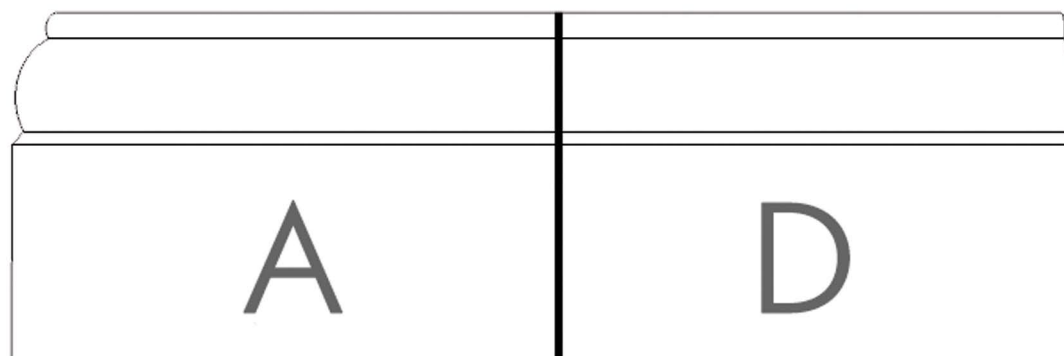


Рисунок 8

СОЕДИНЕНИЯ | ВНУТРЕННИЙ УГОЛ

Важно.

Перед запилom внутреннего угла нужно измерить фактическое значение угла и произвести расчёт. В данном примере рассмотрен угол в 90° .

Нанесите разметку под разрезы.

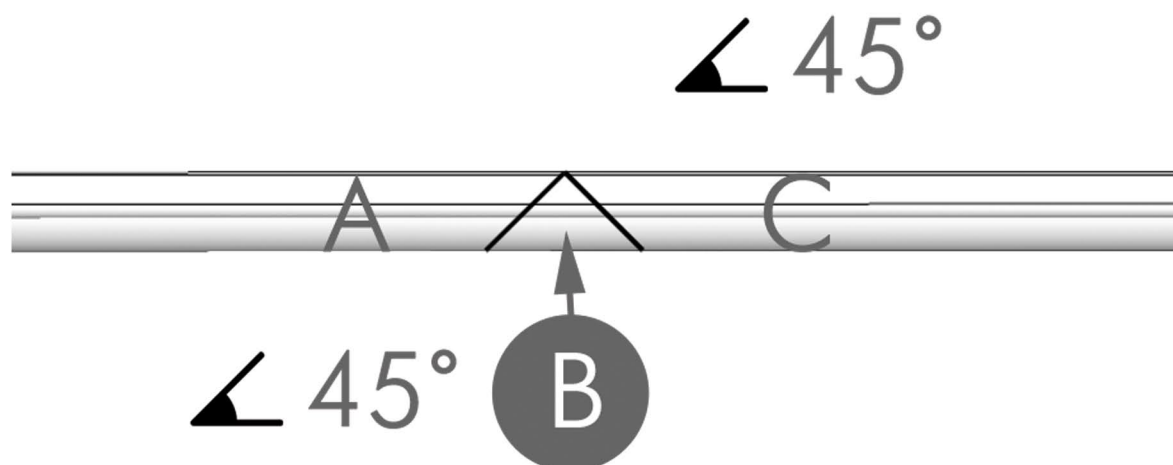


Рисунок 9

Выполните разрезы.

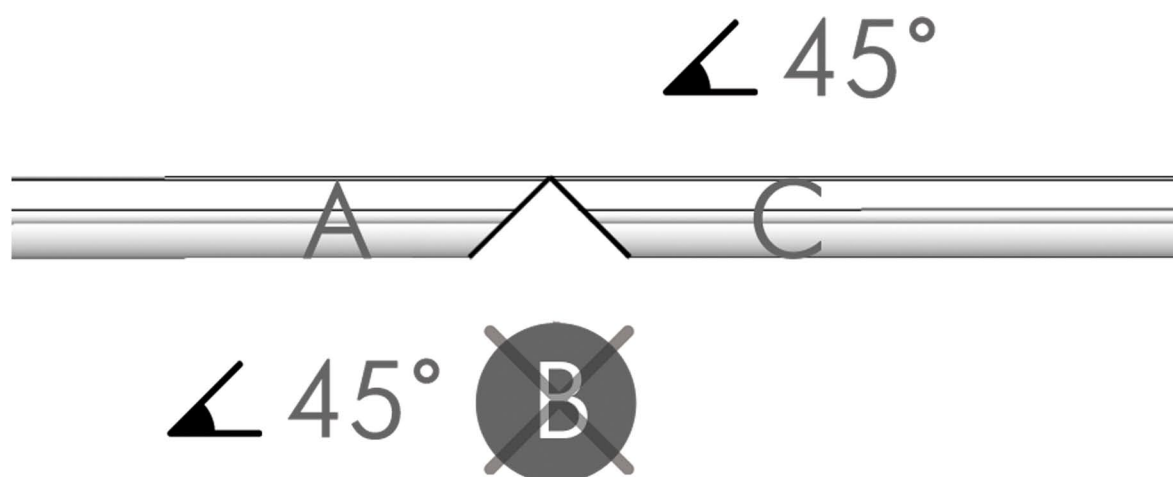


Рисунок 10

СОЕДИНЕНИЯ | ВНУТРЕННИЙ УГОЛ

Нанесите клей на место соединения.

На одну сторону зарезанной поверхности нанесите клей, на другую отвердитель.
Во избежание ошибки, прочтите инструкцию на этикетке клея.

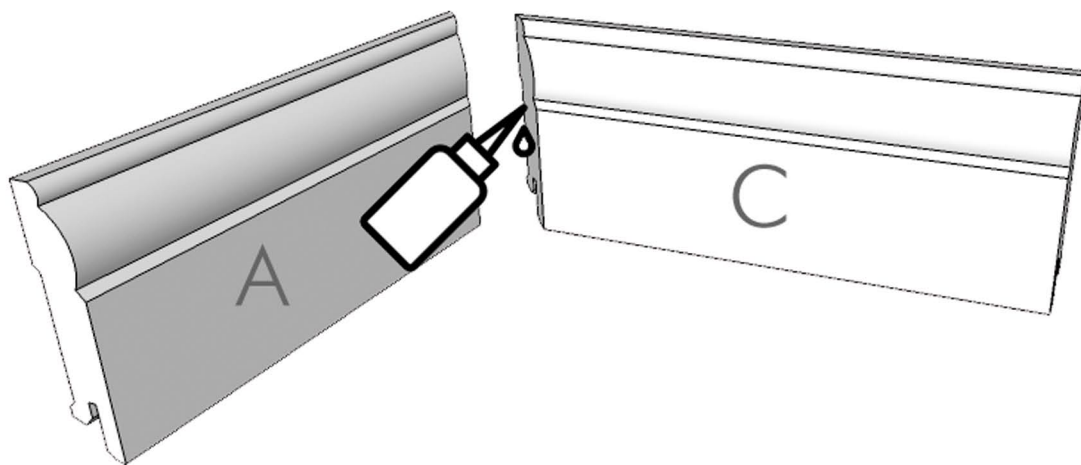


Рисунок 11

Плотно соедините детали.

Соединять нужно аккуратно и быстро, клей моментально схватывается.

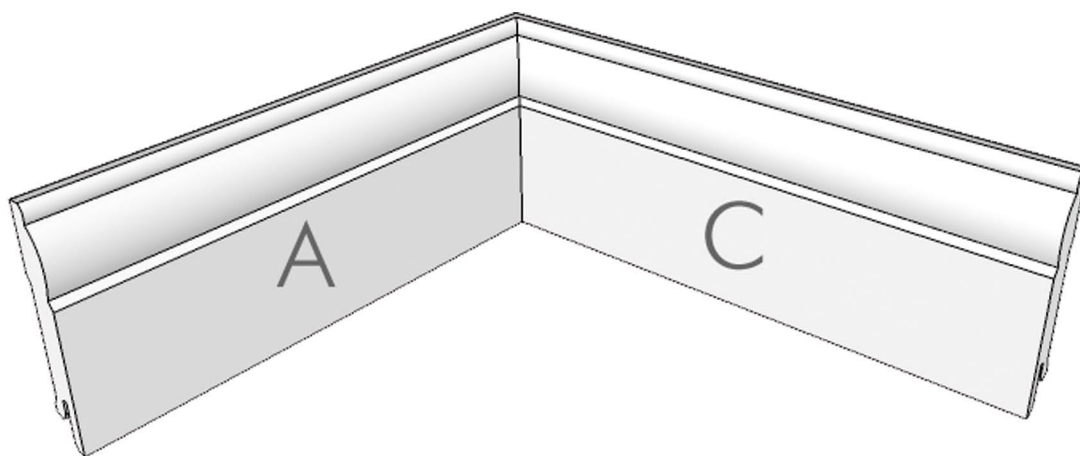


Рисунок 12

СОЕДИНЕНИЯ | ВНЕШНИЙ УГОЛ

Важно.

Внешний угол требует предварительной склейки до установки к стене на основной клей. Для огибания колон или выступов рекомендуется собирать конструкцию с внешними углами предварительно до приклейки на стену.

Перед запилom внешнего угла нужно измерить фактическое значение угла и произвести расчёт. В данном примере рассмотрен угол в 90° .

Нанесите разметку под разрезы.

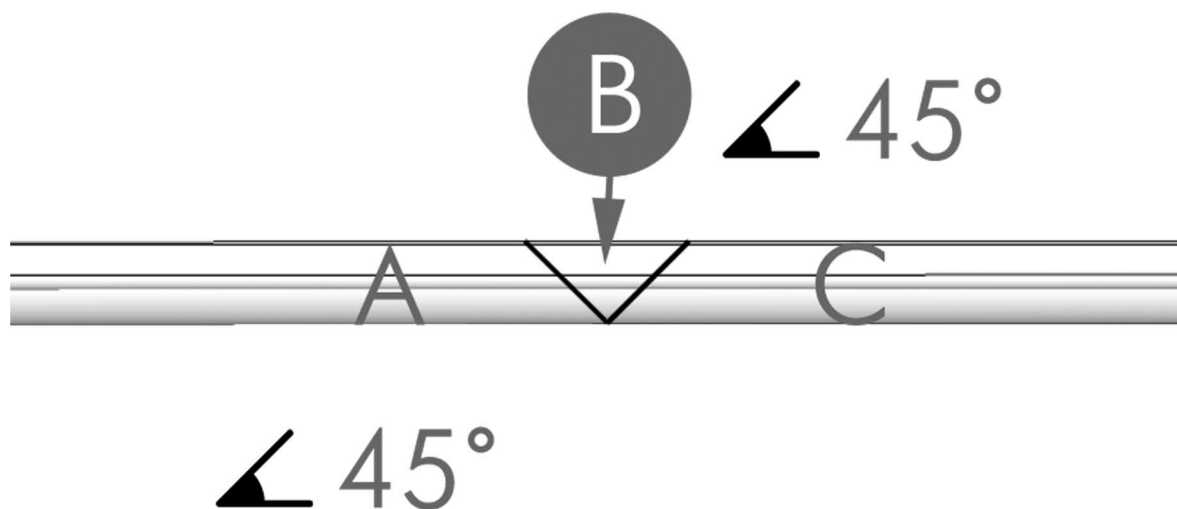


Рисунок 13

Выполните разрезы.

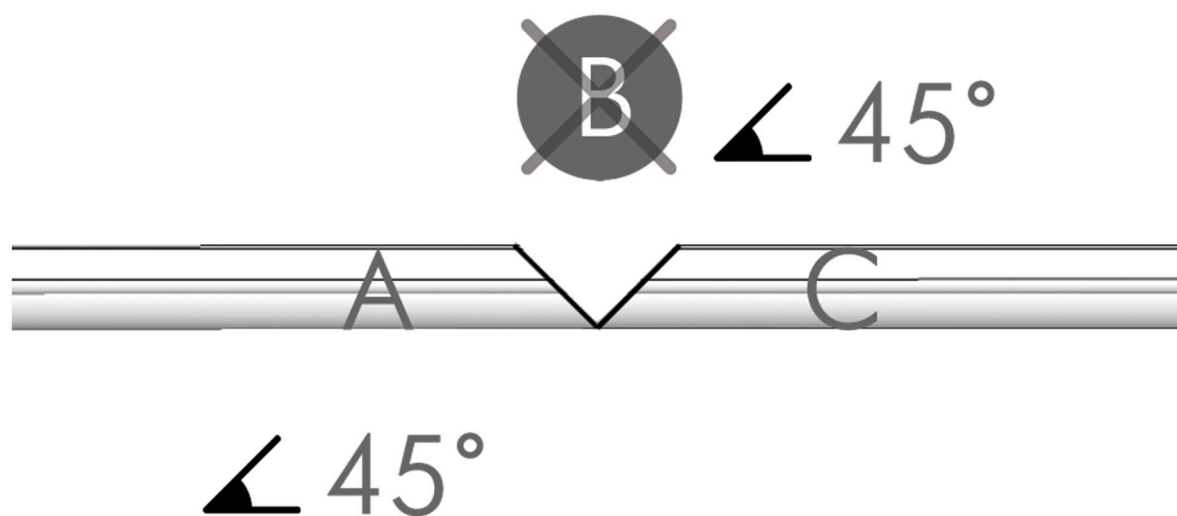


Рисунок 14

СОЕДИНЕНИЯ | ВНЕШНИЙ УГОЛ

Нанесите клей на место соединения.

На одну сторону зарезанной поверхности нанесите клей, на другую отвердитель.
Во избежание ошибки, прочтите инструкцию на этикетке клея.

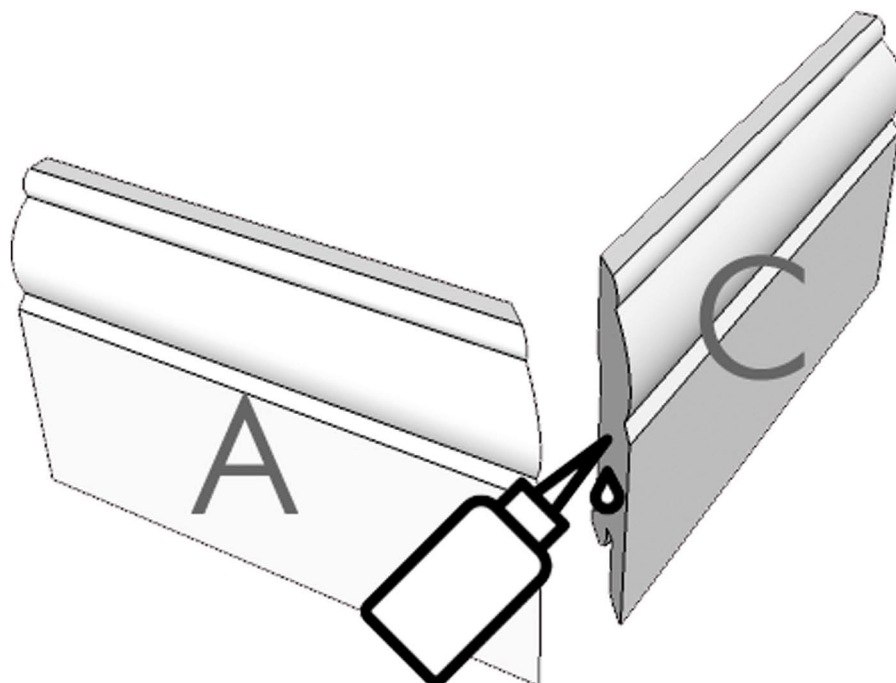


Рисунок 15

Плотно соедините детали.

Соединять нужно аккуратно и быстро, клей моментально схватывается.

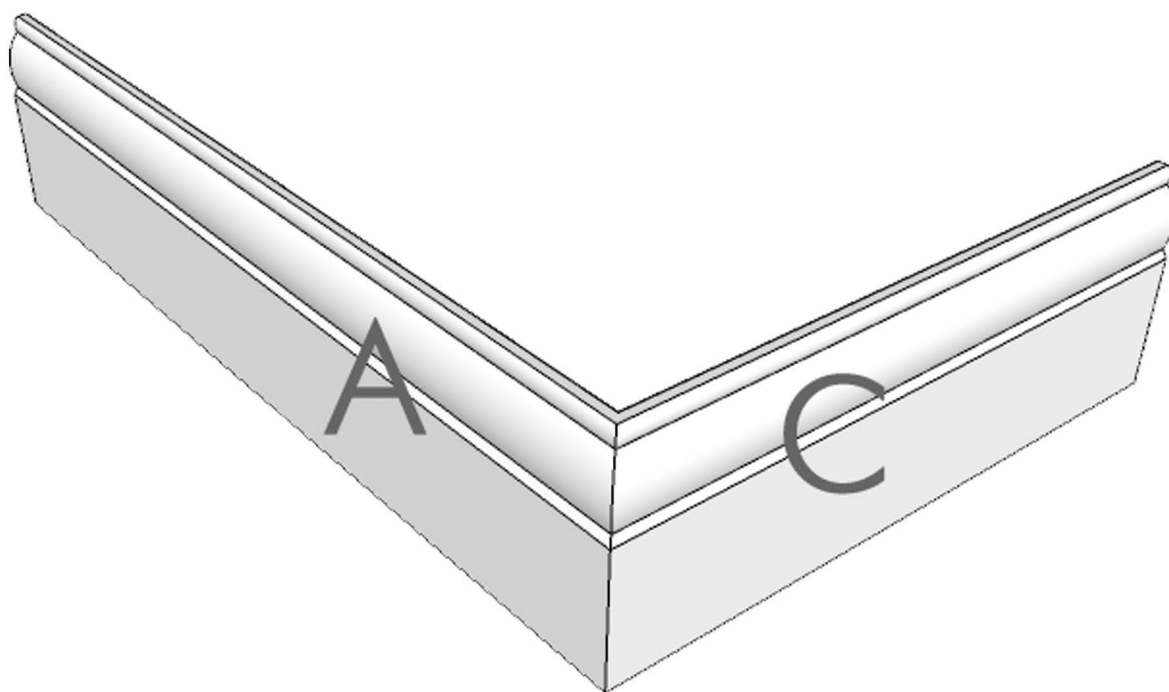


Рисунок 16

СОЕДИНЕНИЯ | ПРИМЫКАНИЕ К НАЛИЧНИКУ ИЛИ ОКОНЧАНИЕ СТЕНЫ

Можно выполнить двумя способами: заворотом вбок или заворотом вниз.

ЗАВОРОТОМ ВБОК

Выполните необходимые замеры.
Нанесите разметку под разрезы.

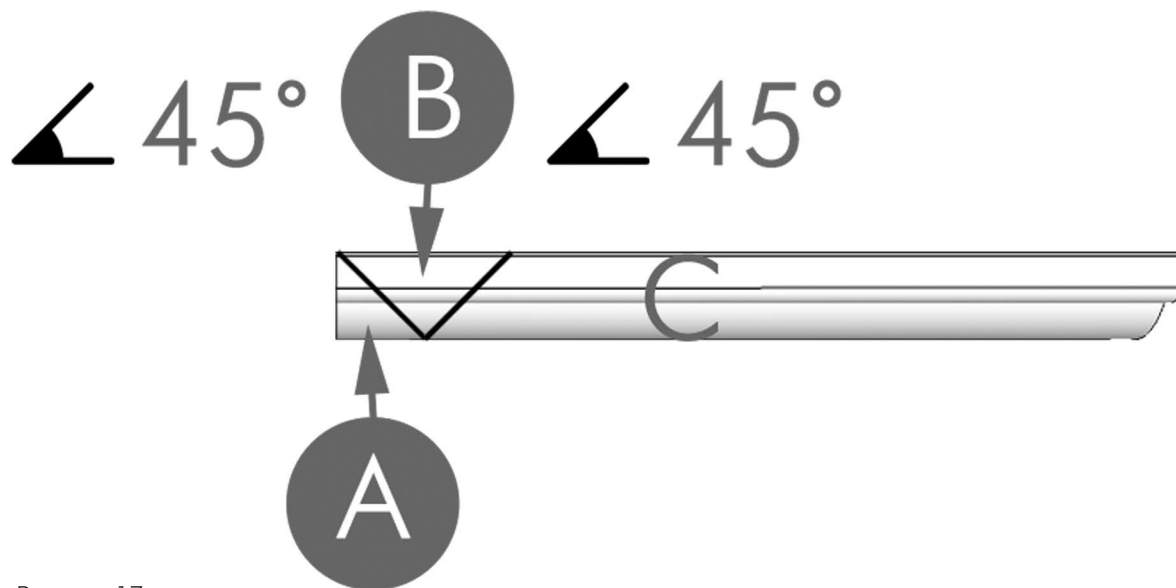


Рисунок 17

Выполните разрезы.

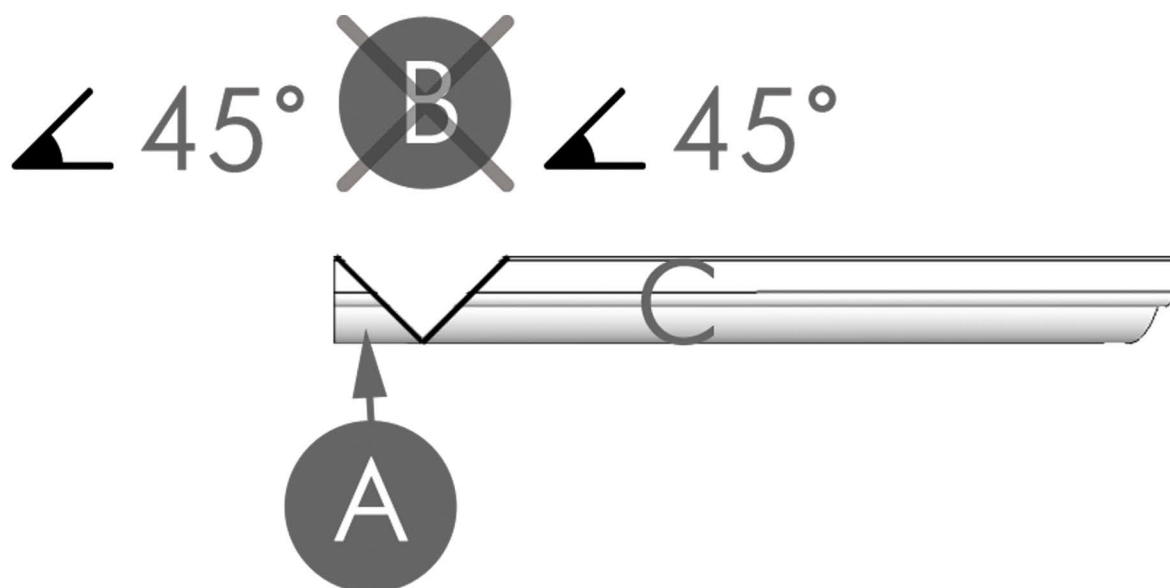


Рисунок 18

СОЕДИНЕНИЯ | ПРИМЫКАНИЕ К НАЛИЧНИКУ ИЛИ ОКОНЧАНИЕ СТЕНЫ

ЗАВОРОТОМ ВБОК

Нанесите клей на место соединения.

На одну сторону зарезанной поверхности нанесите клей, на другую отвердитель.

Во избежание ошибки, прочтите инструкцию на этикетке клея.

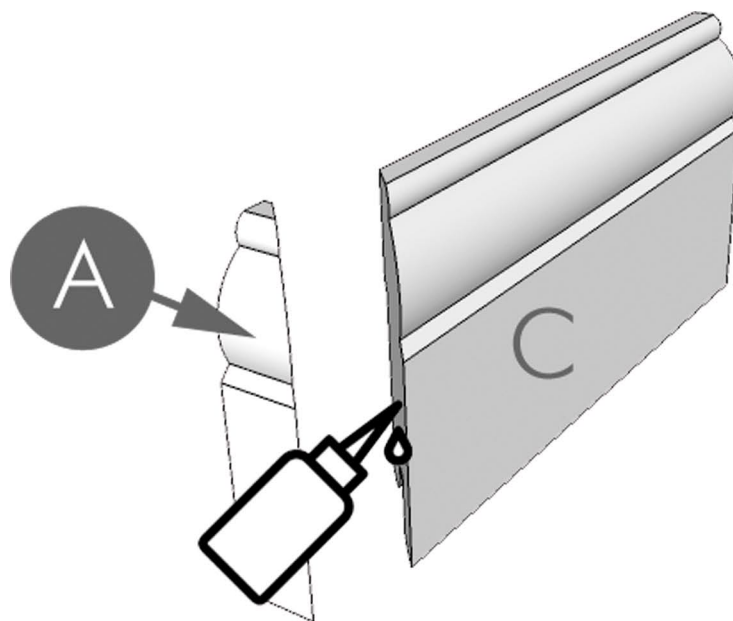


Рисунок 19

Плотно соедините детали.

Соединять нужно аккуратно и быстро, клей моментально схватывается.

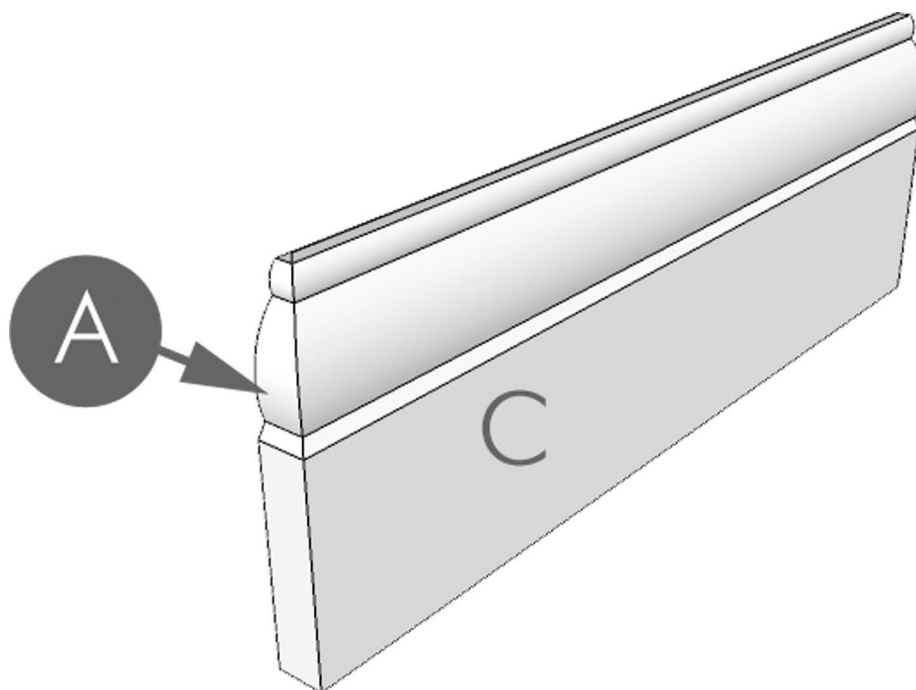


Рисунок 20

СОЕДИНЕНИЯ | ПРИМЫКАНИЕ К НАЛИЧНИКУ ИЛИ ОКОНЧАНИЕ СТЕНЫ

ЗАВОРОТОМ ВНИЗ

Выполните необходимые замеры.

Нанесите разметку под разрезы.

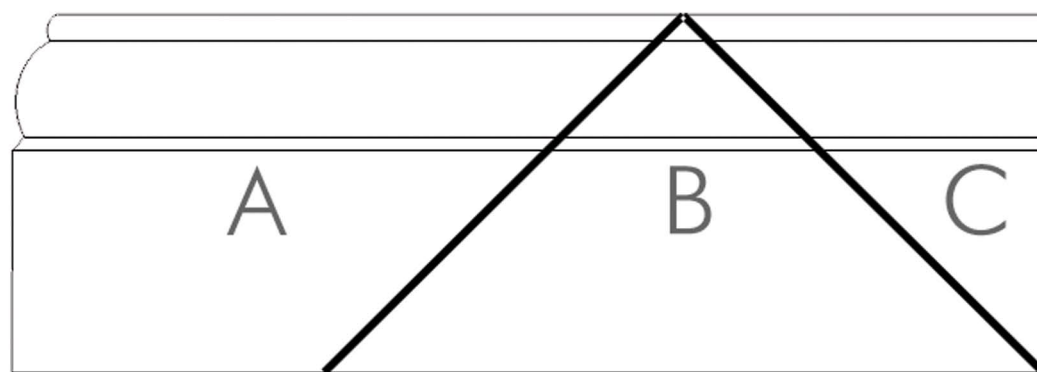


Рисунок 21

Выполните разрезы.

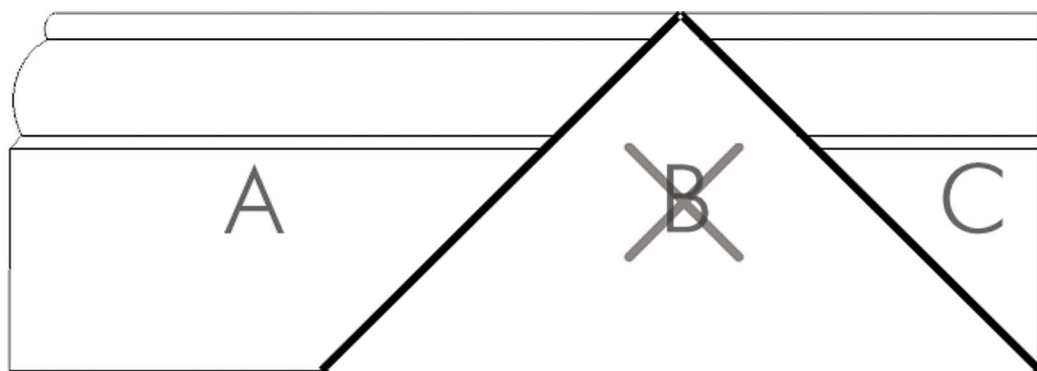


Рисунок 22

СОЕДИНЕНИЯ | ПРИМЫКАНИЕ К НАЛИЧНИКУ ИЛИ ОКОНЧАНИЕ СТЕНЫ

ЗАВОРОТОМ ВНИЗ

Нанесите клей на место соединения.

На одну сторону зарезанной поверхности нанесите клей, на другую отвердитель.

Во избежание ошибки, прочтите инструкцию на этикетке клея.

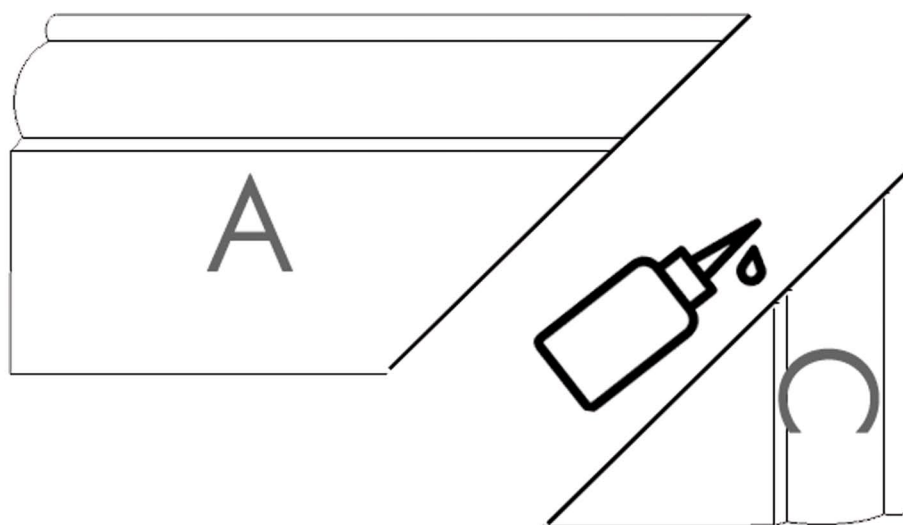


Рисунок 23

Плотно соедините детали.

Соединять нужно аккуратно и быстро, клей моментально схватывается.

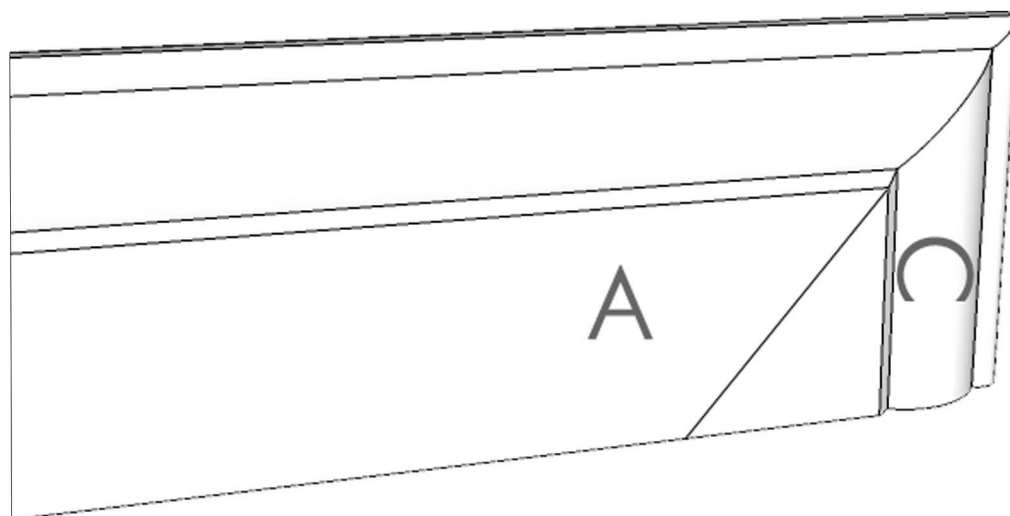


Рисунок 24

СОЕДИНЕНИЯ | ПЕРЕПАД ПО ВЫСОТЕ

Перед запилom внешнего угла нужно измерить фактическое значение угла и произвести расчёт. В данном примере рассмотрен угол в 90° . Нанесите разметку под разрезы.

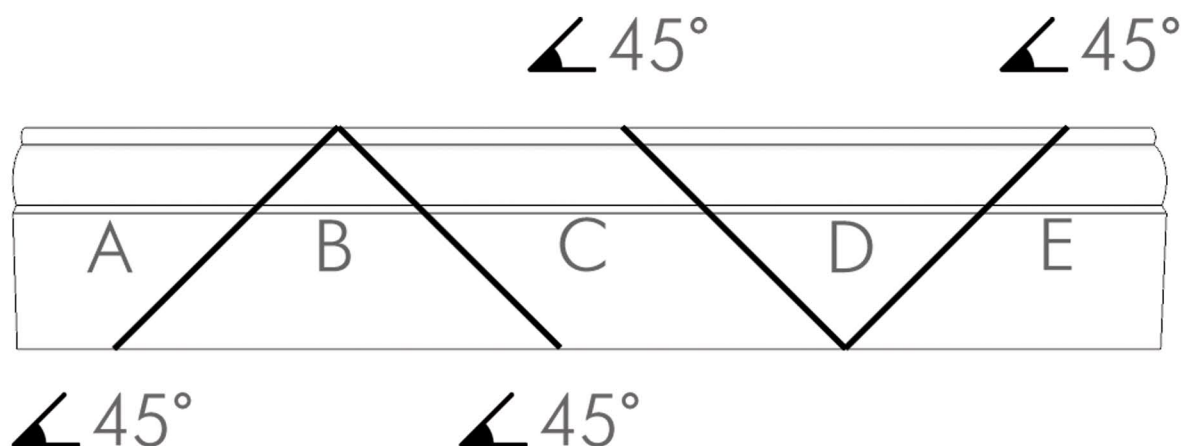


Рисунок 25

Выполните разрезы.

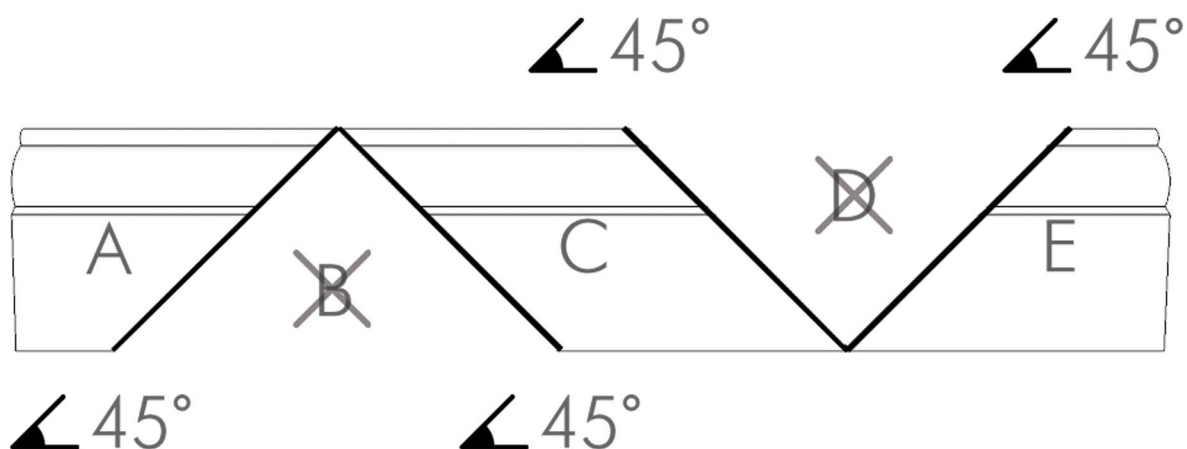


Рисунок 26

СОЕДИНЕНИЯ | ПЕРЕПАД ПО ВЫСОТЕ

Нанесите клей на место соединения.

На одну сторону зарезанной поверхности нанесите клей, на другую отвердитель.

Во избежание ошибки, прочтите инструкцию на этикетке клея.

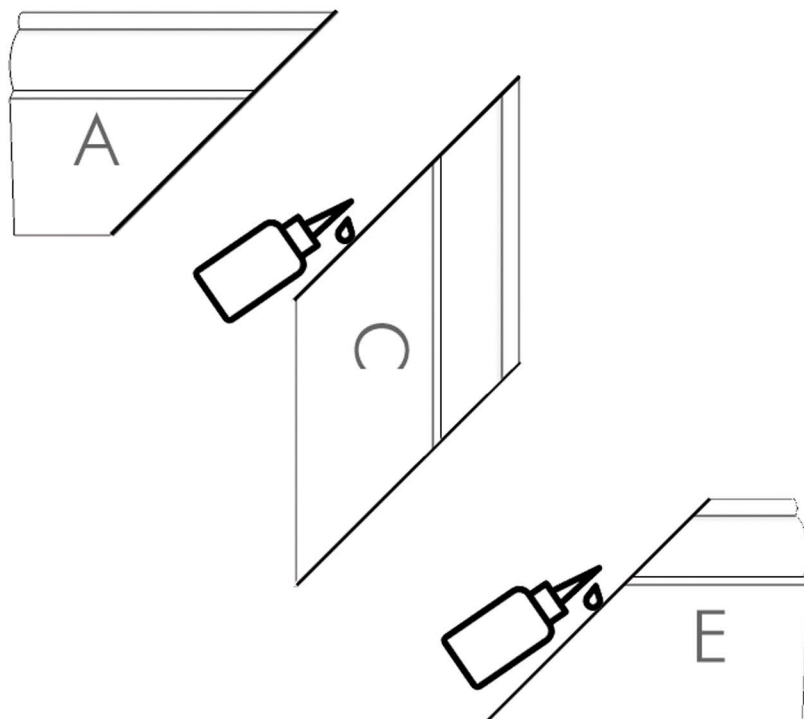


Рисунок 27

Плотно соедините детали.

Соединять нужно аккуратно и быстро, клей моментально схватывается.

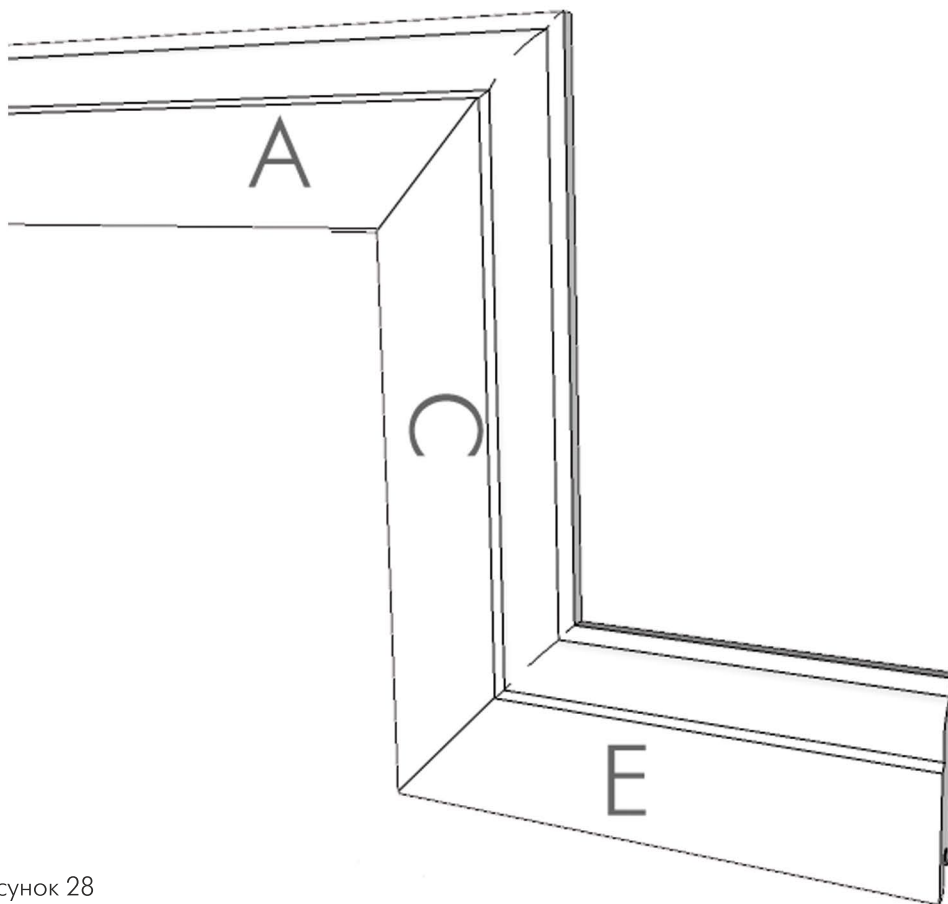


Рисунок 28

МОНТАЖ

Есть два способа крепления: на монтажный клей и на клипсу.

МОНТАЖ НА МОНТАЖНЫЙ КЛЕЙ

Важно.

Это способ подходит для плинтусов любой высоты.

1. Подготовьте поверхность для приклейки. Поверхность должна быть сухой и чистой. Срежьте обои в местах крепления, можно по всей длине установки, но ниже высоты плинтуса на 15-20 мм. Удалите при необходимости старую краску или другие материалы. При необходимости обезжирьте и обработайте поверхность приклейки грунтовкой (см. инструкции по применению клея).
2. Подготовьте торцевые соединения плинтуса нужного размера. (см. раздел Соединения).
3. Нанести клей на плинтус зигзагообразной линией вдоль всего плинтуса или ровной линией на клеевой паз при его наличии.
4. Плотно прижмите и удерживайте плинтус к стене и полу до схватывания клея. (см. инструкцию по применению клея)

Совет.

Для быстрого схватывания можно использовать монтажный клей местами вперемешку с двухкомпонентным клеем для схватывания до момента отверждения основного клея. При наличии мест неплотного прилегания плинтуса, где необходимо плотно прижимать плинтус до схватывания основного клея, можно использовать самодельные упоры.

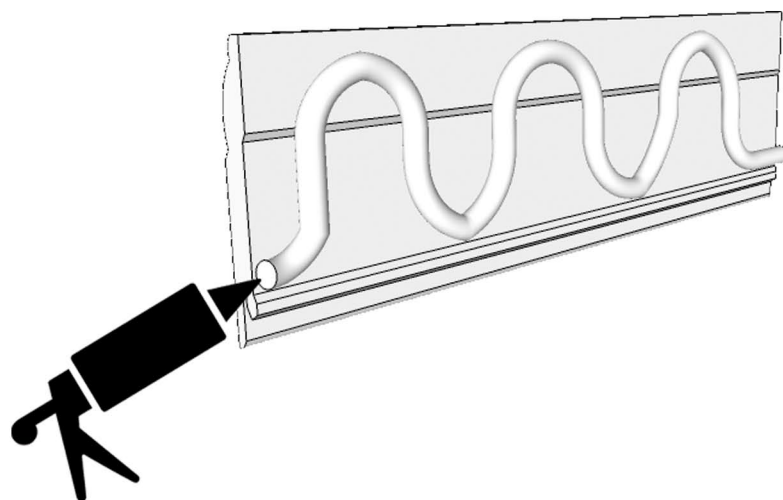


Рисунок 29

МОНТАЖ | НА МОНТАЖНЫЙ КЛЕЙ

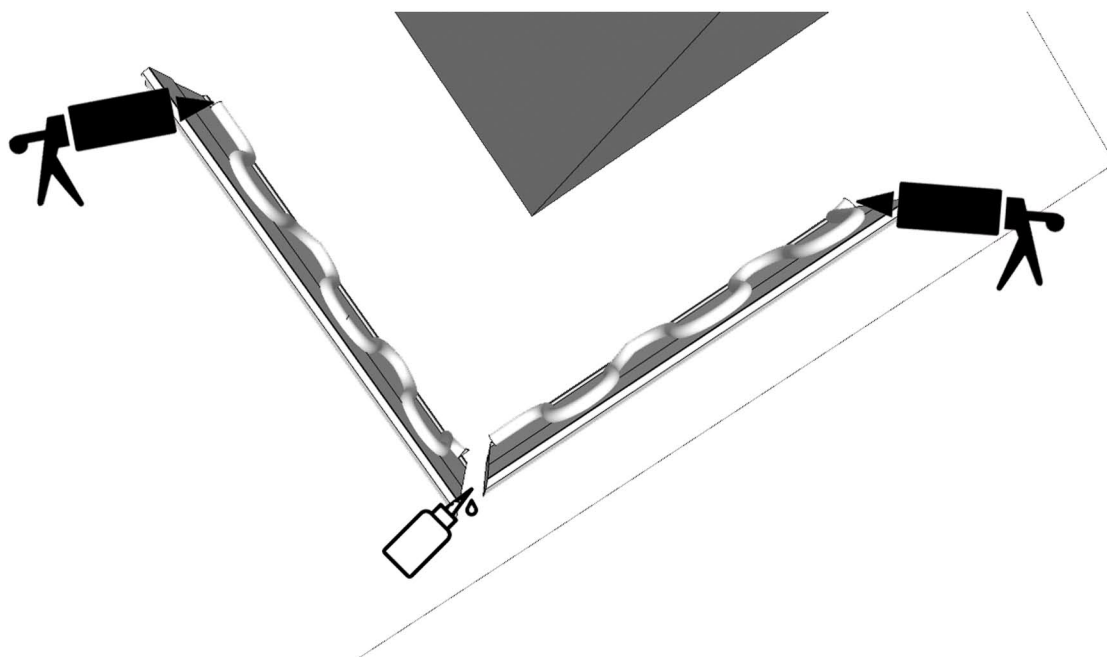


Рисунок 30

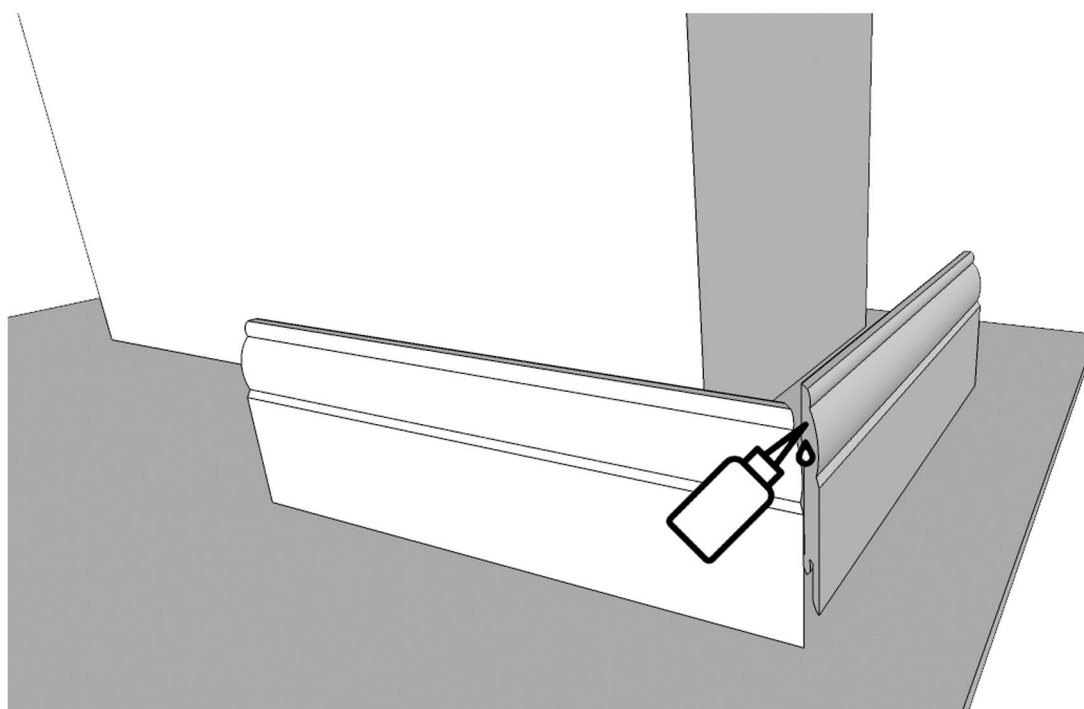


Рисунок 31

МОНТАЖ | НА КЛИПСУ

Важно.

Монтаж на клипсу применим только для плинтусов высотой не более 80 мм.

1. Подготовьте торцевые соединения плинтуса. (см. раздел Соединения)
2. Разметьте расположение клипс на стене. Клипса устанавливаются с шагом 500 мм. Клипсы обязательно ставить на каждый край плинтуса.
3. Приложите клипсу к стене и сделайте разметку через отверстие крепления. Крепление должно плотно прилегать к стене и полу. Сделайте отметки для всех клипс.
4. Просверлите отверстия для всех клипс. Вставьте дюбеля и закрепите клипсы саморезами. Клипса должна плотно прилегать к стене и полу после закрепления.
5. Нанесите монтажный клей на подготовленные торцевые соединения. Этот шаг можно пропустить, если установка проводится без применения клея. Но мы рекомендуем соединять швы двухкомпонентным или монтажным клеем (см. раздел Соединения).
6. Вставьте плинтус с подготовленными торцевыми соединениями по нужным размерам, плотно прижав торцевые соединения друг к другу.

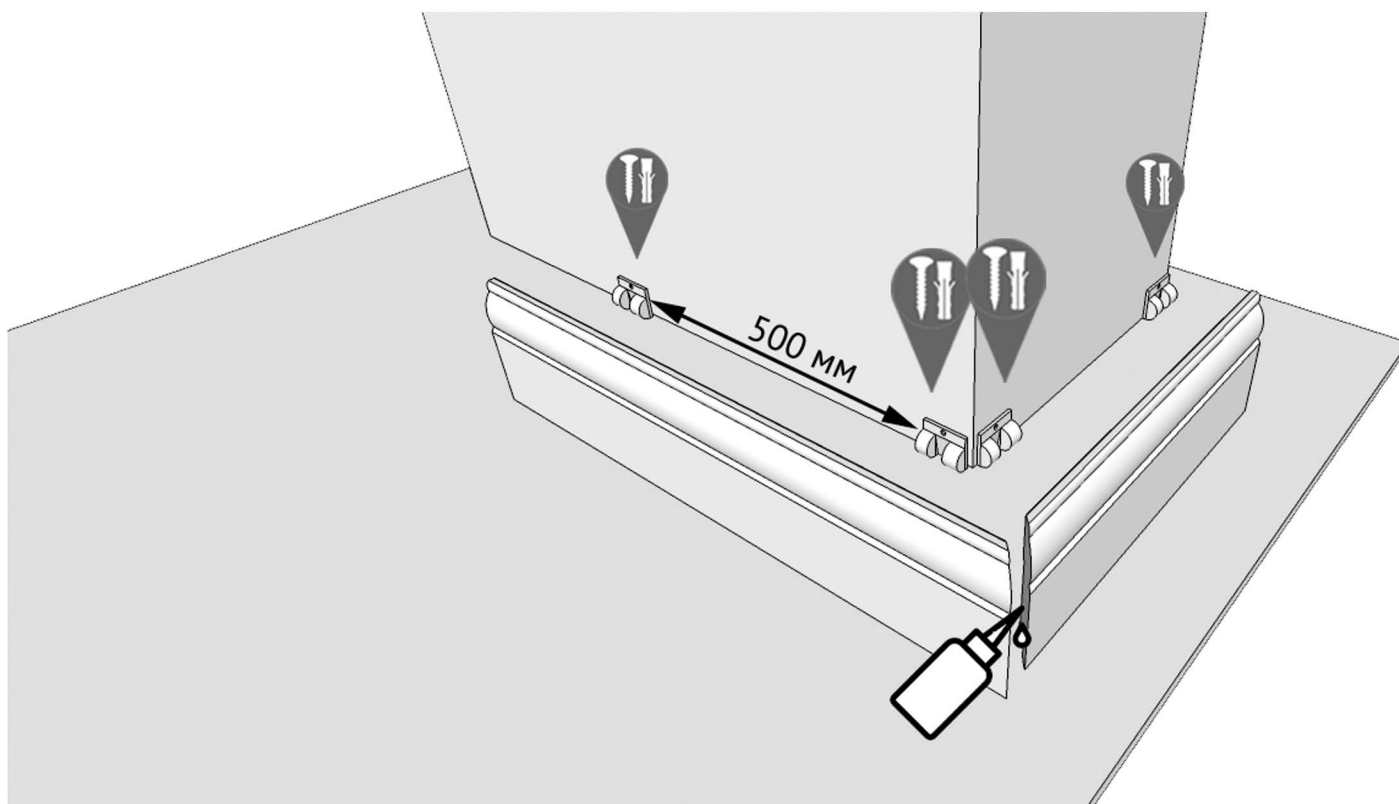


Рисунок 32



lkarn.ru
info@lkarn.ru
8 800 44 44 818

