



Смеситель с гигиеническим душем
ABBER Rund AF8725, AF8725B, AF8725NG

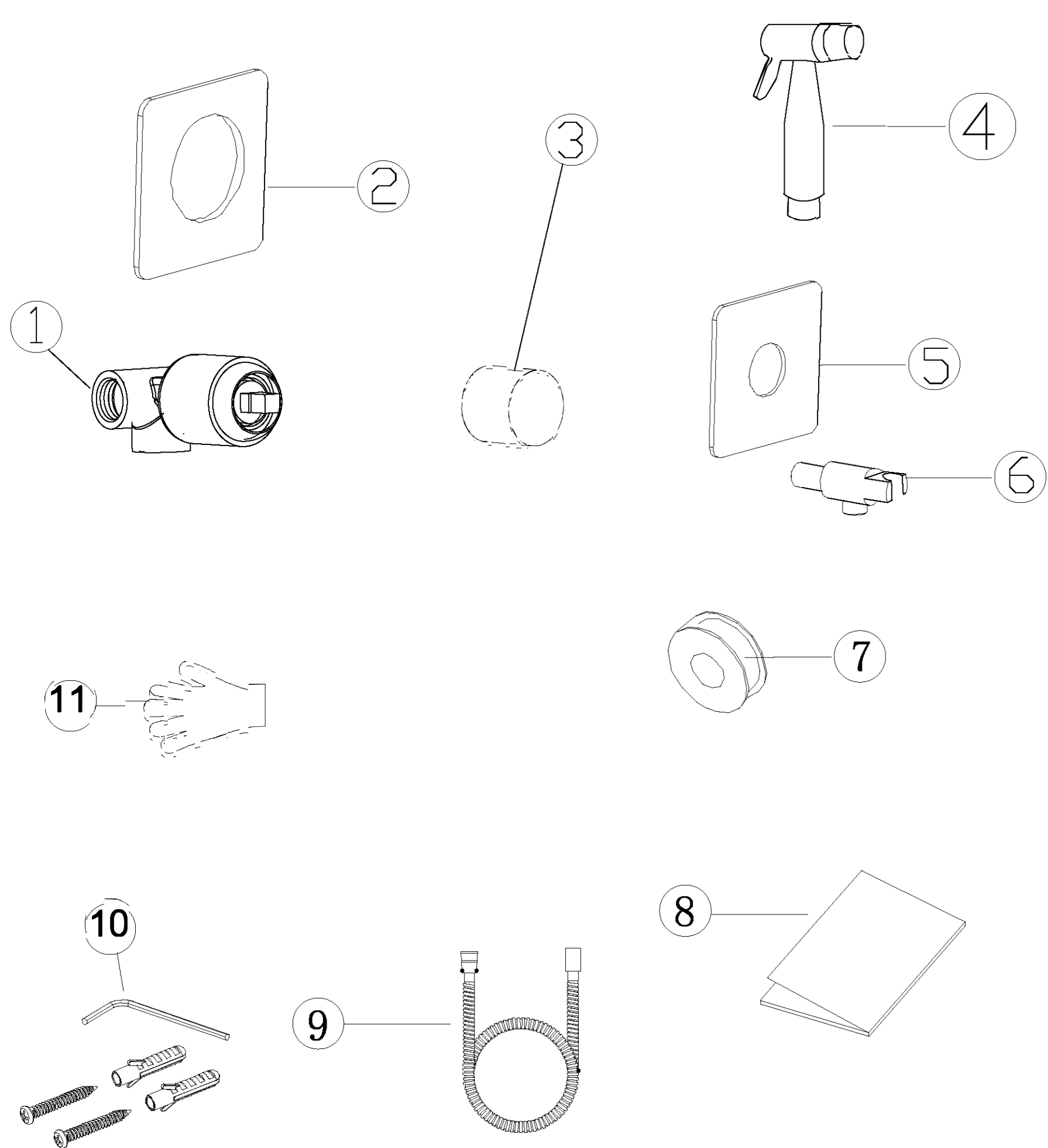
ИНСТРУКЦИЯ ПО МОНТАЖУ

I. Проверка комплектации:

Список необходимых комплектующих.

Примечание:

1. Комплектующие могут быть заменены без дополнительного уведомления, что не повлияет на их эксплуатационные характеристики.
2. Все схемы предоставлены в качестве примера, внешний вид на изображении должен полностью совпадать с фактическим изделием.



Список комплектации:

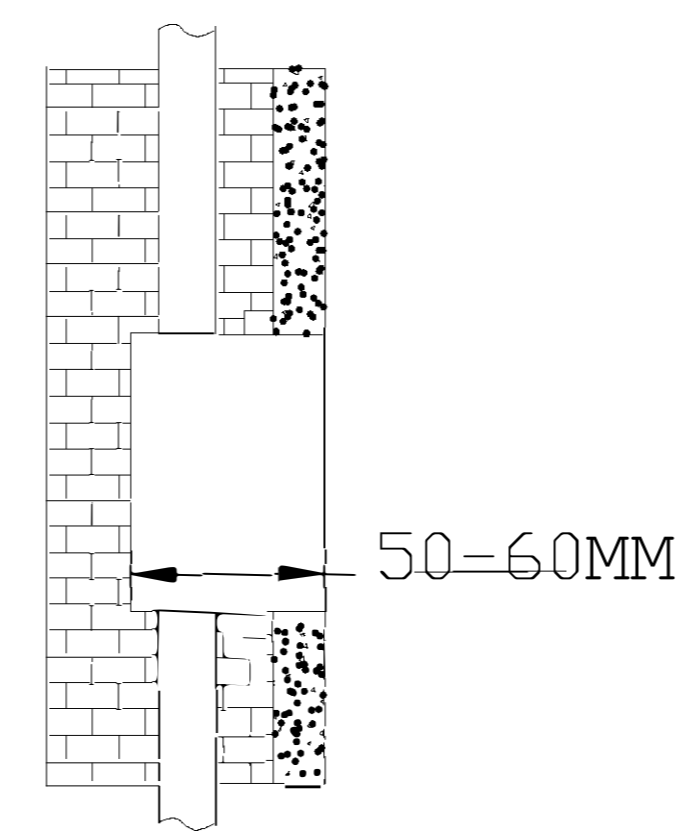
№	Наименование	Кол.
1	Корпус смесителя	1
2	Декоративная накладка	1
3	Ручка регулирования режимов	1
4	Ручной душ	1
5	Декоративная накладка	1
6	Кронштейн	1
7	ФУМ-лента	1
8	Инструкция	1
9	Гибкий шланг	1
10	Набор для монтажа	1
11	Перчатки	1

2. Инструкция по монтажу

1. Основной корпус был сконструирован и подготовлен к эксплуатации на заводе; пожалуйста, не разбирайте его на части самостоятельно;
2. Перед установкой обязательно промойте водопроводные трубы от грязи и возможных засоров;
3. После установки убедитесь, что все соединения надежно герметизированы и в системе нет протечек;
4. Рабочее давление 0,05-1,0МПа (для холодной и горячей воды), параметры температуры воды 40-90С;
5. Проверьте правильность подключения труб к смесителю; стоя напротив, шланг подводки горячей воды будет находиться слева от вас, а шланг подводки холодной воды справа.

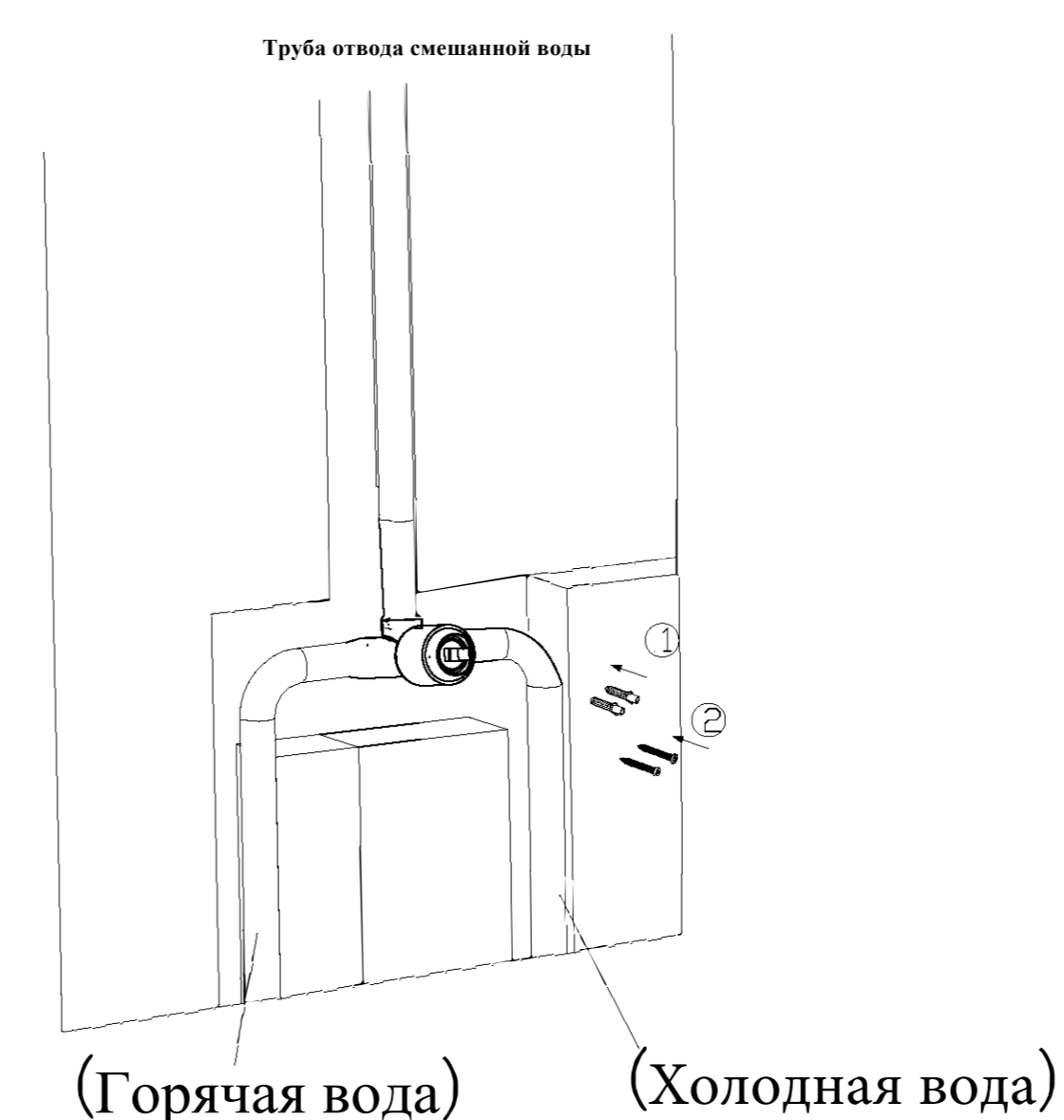
3. Порядок Установки

Шаг 1



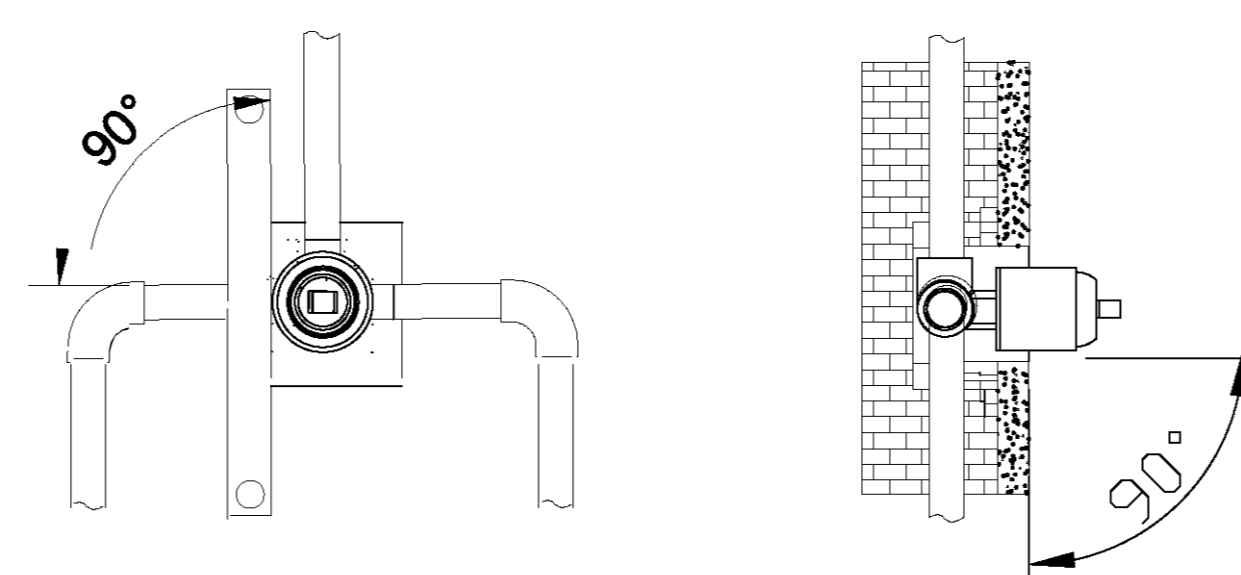
1. Монтажное отверстие квадратной формы должно располагаться в стене на глубине 60-65 мм. Вставьте впускной клапан в отверстие.

Шаг 2



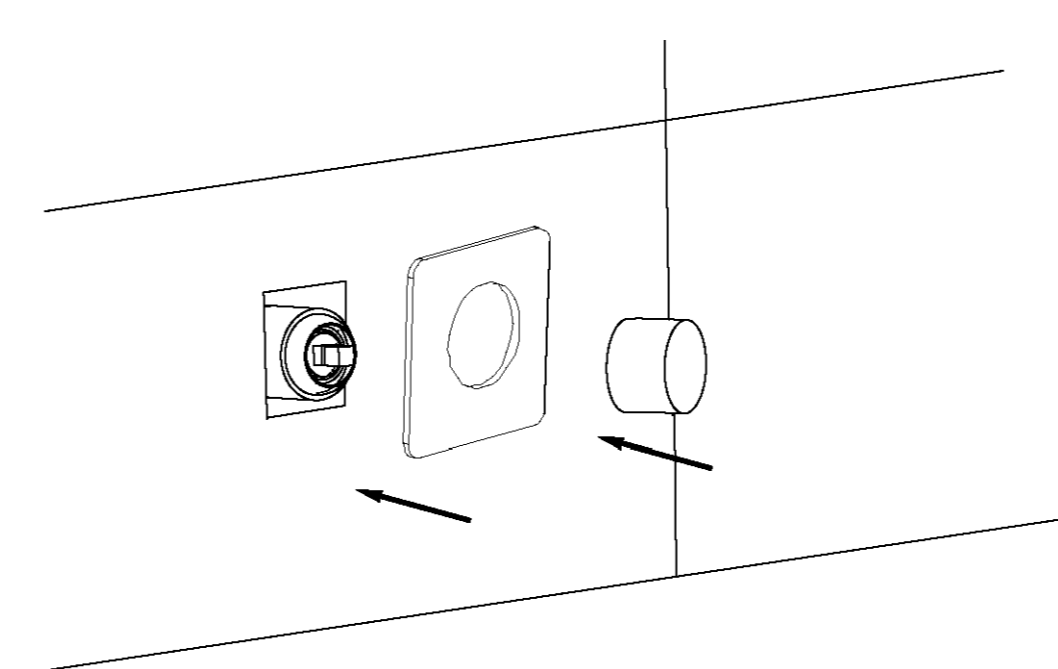
2. Соедините входную и выходную водопроводные трубы, как показано на схеме. После этого закрепите впускной клапан в отведенном отверстии с помощью винтов.

Шаг 3



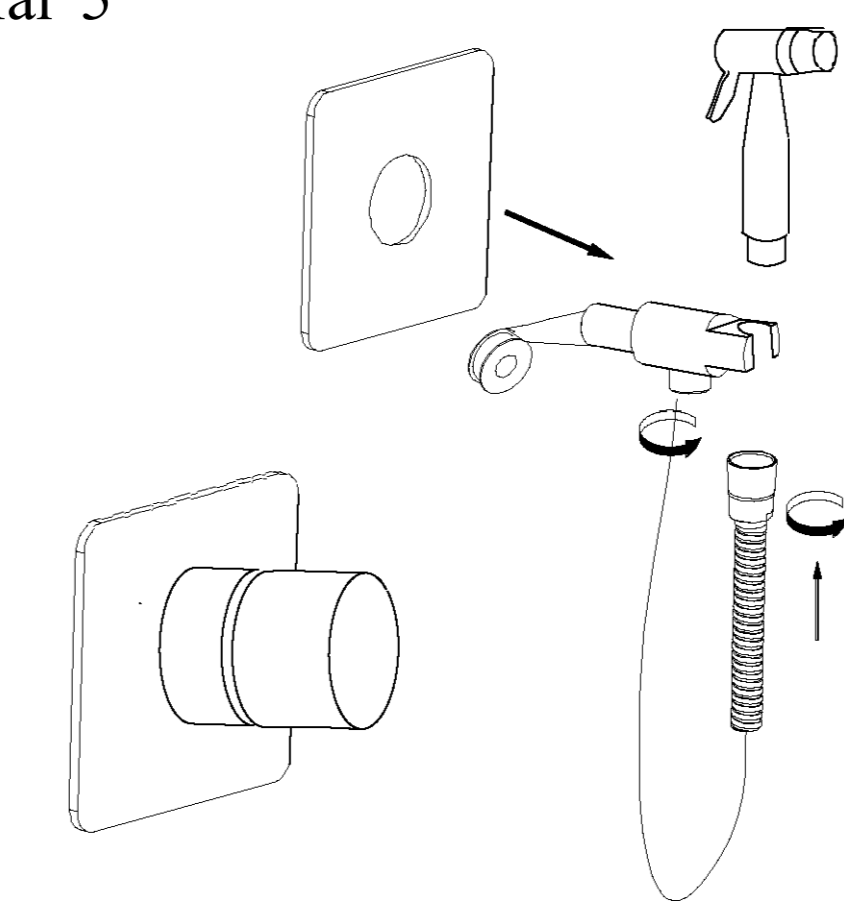
3. Убедитесь, что установка не наклонена и располагается под углом 90 градусов.

Шаг 4



4. Установите панель и приклейте ее, затем установите ручку.

Шаг 5



5. Закрепите декоративную панель, затем установите кронштейн и убедитесь, что он перпендикулярен полу; установите ручной душ.

4. Использование

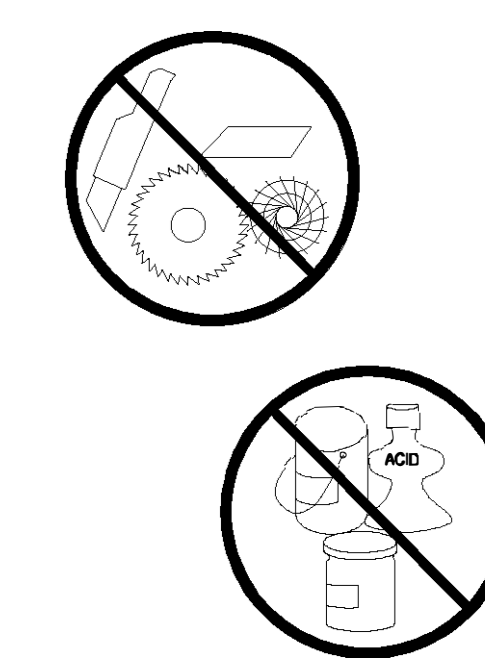


1. Поднимите кран вверх, чтобы открыть воду; чтобы увеличить напор воды, поднимите кран выше.
2. Поворачивайте кран влево/вправо, чтобы регулировать температуру. Поверните кран в левую сторону, чтобы увеличить температуру; поворачивая кран вправо, можно сделать воду холоднее.

5. Уход и обслуживание

Чтобы сохранить изделие в своем первоначальном виде, следуйте приведенным ниже инструкциям:

1. Промывайте изделие чистой водой и вытирайте только мягкой тканью;
2. При наличии загрязнений, очищайте смеситель жидкостью без агрессивных компонентов или моющим средством для стекол;
3. Не используйте чистящие средства, полировщики, салфетки, бумажные салфетки или скребки.
4. Не используйте кислотные моющие средства, скрабирующие моющие средства или мыло.



Гарантия, обслуживание и уход

Изготовитель гарантирует исправную работу изделия в течение 5 лет с момента покупки и обязуется по своему усмотрению отремонтировать или заменить неисправный товар в течение гарантийного срока. Регулярно мойте поверхность смесителя водой и вытирайте мягкой тканью. Допускается применение следующих очистителей: мягкий жидкий очиститель, бесцветный очиститель стекол, очиститель и полирующие жидкости без абразивов.

Регулярно снимайте азартор и прочищайте во избежание его засорения. Во избежание повреждения покрытия смесителя запрещается использовать: жесткую щетку, абразивные, полирующие порошки и другие очистители с абразивными, кислотными очистителями поскольку они могут размыть покрытие. Несоблюдение этих требований влечет за собой аннулирование гарантии.

Требования к системе водоснабжения:

Для исправной работы необходимо соблюдение следующих условий:

- Прочистить трубопровод до установки
- Рабочее давление воды (горячей и холодной) 1-5 бар
- Максимальное статическое давление 8 бар, если давление превышает или может превысить данный уровень, необходимо установить редуктор давления
- Максимальная температура горячей воды 80° С, если температура превышает 80° С, необходимо установить клапанный регулятор температуры
- Установка должна соответствовать требованиям местных инстанций.
- В соответствии с надлежащей санитарной практикой, во избежание повреждения керамического картриджа механическими примесями должны быть установлены фильтры тонкой механической очистки 100 мкр

Несоблюдение этих требований влечет за собой аннулирование гарантии!

Условия гарантии:

Гарантийному ремонту не подлежат:
 - Смесители с механическими повреждениями корпуса, а так же лейки, душевые шланги и изливов (для смесителей с длинным изливом).
 - Гарантия распространяется только на корпус, картридж и переключатель (дивертор смесителя)- 5 лет.
 - Гарантия на ручной душ, тропический душ, шланг душа, подводка- 1 год.
 - На гарантийное обслуживание принимается смеситель в полной комплектации производителя.
 - При возникновении неисправности, замене или ремонту подлежат только вышедшие из строя детали смесителя.

В гарантийном ремонте может быть отказано в случае:

- механических повреждений комплектующих деталей смесителя
- неправильного монтажа и эксплуатации смесителя
- ремонта и замены деталей смесителя посторонними лицами
- загрязнения смесителя инородными предметами, ржавчиной, образованием известкового налета - при естественном износе деталей (уплотнители, декоративные накладки, азарторы)

Артикул _____

Наименование товара _____

Дата продажи _____

Продавец _____

Претензий по комплектации и внешнему виду товара не имею:

_____ подпись покупателя