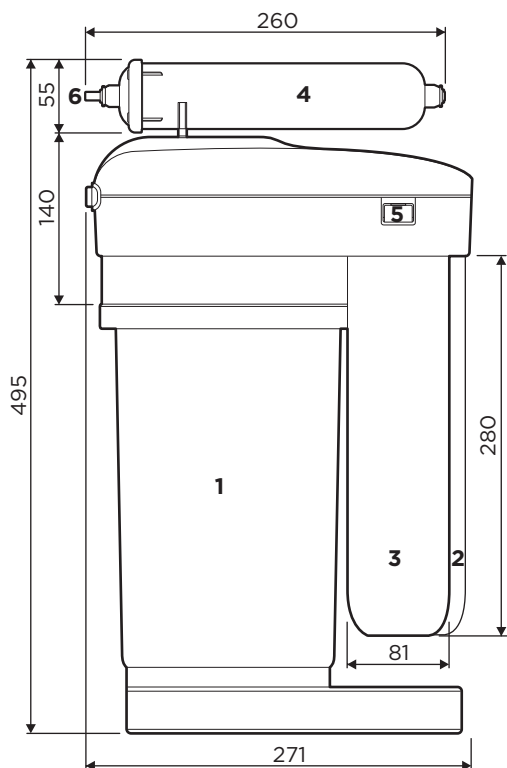


КОМПЛЕКТ ПОСТАВКИ

Корпус ОМОIKIRI Pure drop 2.14S в сборе	1 шт.
Модуль сменный фильтрующий V-Complex 1	1 шт.
Модуль сменный мембранный M-Complex 5S	1 шт.
Модуль сменный минерализационный M-Complex 4	1 шт.
Соединительные трубки:	
трубка JG 3/8" (d=9,5 мм, L=1,2 м), цвет синий	1 шт.
трубка JG 1/4" (d=6,35 мм, L=1,2 м), дренажная, цвет красный	1 шт.
трубка JG 1/4" (d=6,35 мм, L=0,17 м), цвет белый	1 шт.
трубка JG 1/4" (d=6,35 мм, L=1 м), с запрессованной металлической втулкой, цвет синий	1 шт.
Узел подключения	1 комплект
Дренажный хомут	1 комплект
Кронштейн для модуля минерализации с саморезом	1 комплект
Вставка щелевая	3 шт.
Сервисная заглушка	1 шт.
Ключ для трубки JG (вкладывается под крышку вместе с сервисной заглушкой и щелевыми вставками)	1 шт.
Руководство по эксплуатации	1 шт.
Гарантийный талон	1 шт.

СХЕМА И ТЕХНИЧЕСКИЕ ХАРАКТЕРИСТИКИ



Давление водопроводной сети, не менее	0,2 МПа (2 ат)
Давление водопроводной сети, не более	0,63 МПа (6,5 ат)
Температура воды	+5 ... +38 °С
Максимальная производительность обратно-осмотической мембраны (при температуре воды +25 °С и давлении 0,4 МПа)	100 галлонов (380 литров) в сутки
Соотношение очищенной воды и воды, поступающей в дренаж (при температуре воды не менее 20°С)	1:4-1:6
Масса, не более	6,2 кг

1. Корпус.
2. V-Complex 1 (модуль сменный фильтрующий).
3. M-Complex 5S (модуль сменный мембранный).
4. M-Complex 4 (модуль сменный минерализационный).
5. Стопорная кнопка.
6. Соединительная трубка в штуцере.

Величина измерения: мм.

ВОДООЧИСТИТЕЛЬ OMOIKIRI Pure drop 2.1.4S

Уважаемый покупатель!

Благодарим вас за выбор продукции компании OMOIKIRI!

Прежде чем приступить к установке и к эксплуатации данного водоочистителя, рекомендуется внимательно ознакомиться с настоящим руководством. Несоблюдение данного руководства или использование не оригинальных запасных частей может привести к возникновению дефектов в работе Pure drop 2.1.4S и автоматически снимает его с гарантийного обслуживания. Условия гарантии на водоочиститель приведены в гарантийном талоне.

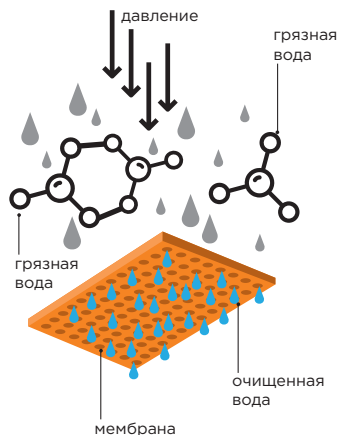
Водоочиститель OMOIKIRIPure drop 2.1.4S предназначен для доочистки питьевой воды от механических и коллоидных частиц, органических примесей и для ее минерализации. OMOIKIRI Pure drop 2.1.4S устраняет посторонний привкус, запах и цвет воды в условиях муниципальных и локальных водопроводных сетей (артезианских скважин, колодцев и др.), при выполнении требований, установленных настоящим руководством.

Действие водоочистителя основано на переносе молекул воды через полупроницаемую мембрану путем приложения давления, превышающего осмотическое.

Материалы, применяемые при производстве Pure drop 2.1.4S, безопасны, нетоксичны и не выделяют в воду опасных для здоровья человека и окружающей среды веществ.

Pure drop 2.1.4S соответствует гигиеническим требованиям и требованиям ЕАЭС N RU Д-РУ.Н003.В.00073/19.

Водоочиститель OMOIKIRI Pure drop 2.1.4S прост в эксплуатации. Замена модулей производится менее чем за минуту без дополнительных инструментов. Удобно устанавливается под мойку и занимает минимум пространства.



ХАРАКТЕРИСТИКИ МОДУЛЕЙ

СМЕННЫЙ ФИЛЬТРУЮЩИЙ МОДУЛЬ V-COMPLEX 1
(ПРЕДВАРИТЕЛЬНАЯ СОРБЦИОННАЯ ОЧИСТКА ВОДЫ)

1. Осуществляет предварительную очистку от органических примесей, тяжелых металлов и активного хлора.
2. Отфильтровывает частицы размером от 5 микрон.
3. Имеет повышенную грязеемкость и эффективно удаляет коллоидное и растворенное железо.
4. Содержит серебро в активной ионной форме.

СМЕННЫЙ МЕМБРАННЫЙ МОДУЛЬ M-COMPLEX 5S
(СМЯГЧЕНИЕ ВОДЫ И УДАЛЕНИЕ БАКТЕРИЙ)

1. Представляет собой обратноосмотическую мембрану в неразборном корпусе.
 2. Очищает воду от органических и неорганических соединений, солей, бактерий, цист*.
- *Удаляет бактерии и простейшие Escherichia Coli 1257, Enterobacter cloacae, Pseudomonas aeruginosa, Lamblia intestinalis.
3. Производительность модуля 380 литров в сутки.

СМЕННЫЙ МОДУЛЬ МИНЕРАЛИЗАЦИИ M-COMPLEX 4
(ФИНИШНАЯ ОЧИСТКА И МИНЕРАЛИЗАЦИЯ ВОДЫ)

1. Содержит активированный кокосовый уголь и природные минералы, содержащие соли магния.
2. Предназначен для коррекции кислотности (pH) воды.
3. Обогащает воду полезными минералами с целью улучшения вкуса и оптимизации солевого баланса.

ВНИМАНИЕ! Работоспособность водоочистителя зависит от давления в водопроводе. Надежное функционирование водоочистителя при давлении в водопроводе менее 0.2 МПа не гарантируется. При пониженном давлении в водопроводе для получения оптимального соотношения дренажа и чистой воды рекомендуется использовать комплект повышения давления (приобретается отдельно).

ТЕХНОЛОГИИ



Vivalon — инновационная нить с активными ионами. Задерживает тяжелые и токсичные металлы. Отсекает опасные для здоровья механические и органические примеси.



Easy Lock позволяет заменить модули за одну минуту без использования инструментов.



V-Complex — уникальная технология производства фильтрующего элемента. Представляет собой смесь измельченного активированного угля и оригинальной нити Vivalon. V-Complex позволяет эффективно очищать воду от вредных примесей. Технология применяется в фильтрующих модулях V-Complex 1, V-Complex 2 и V-Complex 3.



Active Silver. В структуру нити Vivalon включены ионы активного серебра, которые предотвращают размножение микроорганизмов.



Free Space компактный корпус водоочистителя OMOIKIRI Pure drop 2.1.4S оставляет большой объем полезного рабочего пространства.



Action Screen — уникальная обратноосмотическая мембрана удаляет из воды практически все растворенные компоненты, а также соли тяжелых металлов, органические примеси и бактерии. Применяется в мембранном модуле M-Complex 5S.



Kosen — инновационный минеральный комплекс насыщает воду такими веществами как кальций, калий и магний, а также нейтрализует повышенную кислотность воды. Восполняет полезный для здоровья, природный, минеральный баланс в питьевой воде. Применяется в минерализаторе M-Complex 4.

УСТРОЙСТВО И ПРИНЦИП РАБОТЫ

1. Корпус OMOIKIRI Pure drop 2.1.4S состоит из верхней плиты, в которой закреплены два коллектора для подсоединения сменных фильтрующих модулей и гидроавтоматика водоочистителя. Верхняя плита закрыта декоративной крышкой, закрепленной тремьяпластиковыми фиксаторами, на которой, с помощью клипсы, закреплен минерализатор. Важной деталью корпуса водоочистителя OMOIKIRI Pure drop 2.1.4S является накопительный бак для чистой воды. Так как производительность мембранного модуля невелика (зависит от типа мембранного элемента, а также температуры воды и давления в водопроводе), вода после мембранного модуля поступает в накопительный бак для того, чтобы Вы могли пользоваться чистой водой в любой момент и в необходимых количествах.
2. Блок предварительной водоподготовки включает в себя сменный фильтрующий модуль V-Complex 1. Блок предварительной водоподготовки предназначен для удаления из воды примесей, способных повредить обратноосмотическую мембрану, таких как гидроокись железа и активный хлор.
3. Сменный мембранный модуль M-Complex 5S с обратноосмотической мембраной очищает воду от органических и неорганических соединений, солей, а также умягчает воду.
4. После этого необходимо добавить в воду некоторые минералы — для вкуса и пользы. Эту задачу решает минерализатор M-Complex 4, он устраняет из воды посторонние запахи и привкусы, а также минерализует воду. В минерализаторе используется активированный доломит — это природный минерал, который отдает в чистую воду соли кальция, калия и магния.

Из сети холодного водоснабжения вода поступает на вход водоочистителя и проходит через блок предварительной водоподготовки. Далее, через автоматический клапан, вода поступает в модуль M-Complex 5S с обратноосмотической мембраной. Корпус, в котором расположен мембранный элемент, имеет два выхода: выход чистой воды и выход дренажной воды. Через ограничитель потока (рестриктор) дренажная вода уходит в канализацию.

Очищенная вода поступает в накопительный бак, который имеет встроенную мембрану, разделяющую бак на две полости: накопительную и техническую. В накопительной полости находится полностью очищенная питьевая вода, а в технической — водопроводная вода. По мере набора чистой воды водопроводная вода из технической полости выдавливается в дренаж, не создавая сопротивления набору чистой воды. Как только накопительный бак заполнится, автоматический клапан перекроет поступление воды в водоочиститель.

Когда Вы открываете кран для чистой воды, в техническую полость через входной клапан поступает

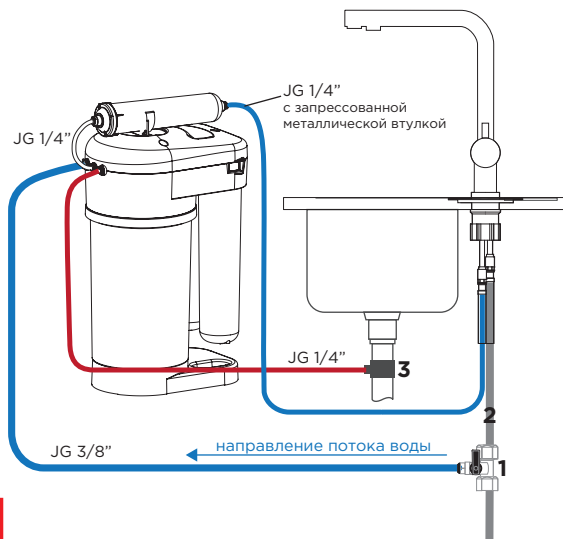
водопроводная вода и выдавливает очищенную воду из накопительной полости через минерализатор M-Complex 4 к крану. При этом сработает автоматический клапан и откроет подачу воды в накопительный бак водоочистителя.

УСТАНОВКА

Определите удобное место расположения смесителя и водоочистителя. При этом обратите внимание на то, чтобы подводящие трубки проходили свободно, без изломов и перегибов.

Водоочиститель ОМОИКИРИ Pure drop 2.1.4S должен устанавливаться на ровной, прочной поверхности (установка на неровной поверхности может привести к вибрации или шуму). Водоочиститель должен быть дистанцирован или изолирован от источников тепла (кухонные плиты, бойлеры, трубы горячего водоснабжения, посудомоечные или стиральные машины и др.).

1. Узел подключения, входной кран установлен в положение «Закрыто».
2. Водопровод холодного водоснабжения.
3. Дренажный хомут.



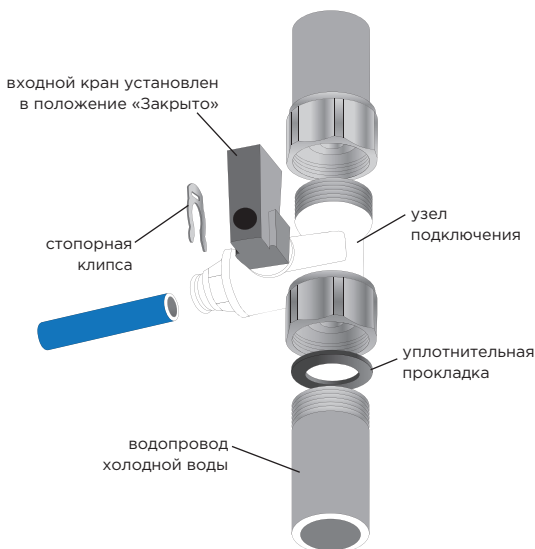
ВНИМАНИЕ! Для подключения ОМОИКИРИ Pure drop 2.1.4S рекомендуется обратиться к сервисным специалистам.

УСТАНОВКА УЗЛА ПОДКЛЮЧЕНИЯ

Перекройте холодную воду.

Откройте кухонный смеситель, чтобы сбросить давление в водопроводе. Подсоедините узел подключения к водопроводу холодного водоснабжения. При необходимости для уплотнения наружной резьбы узла подключения используйте ленту ФУМ.

Подсоедините трубку JG синего цвета. Для этого вытащите из-под пластиковой втулки стопорную клипсу, вставьте предварительно смоченный водой конец трубки во втулку штуцера до упора на глубину примерно 20 мм и установите клипсу на место. Проверьте прочность закрепления трубки: при усилии 8–10 кгс трубка не должна вытаскиваться. Установите входной кран в положение «Закрыто». Откройте подачу воды от магистрали, убедитесь в герметичности соединения.



ВНИМАНИЕ! Следите за тем, чтобы уплотнительная прокладка находилась на своем месте и не была повреждена при монтаже узла подключения.

Изготовитель оставляет за собой право использовать узлы подключения аналогичной конструкции. В случае необходимости обращайтесь в сервисную службу.

УСТАНОВКА ДРЕНАЖНОГО ХОМУТА

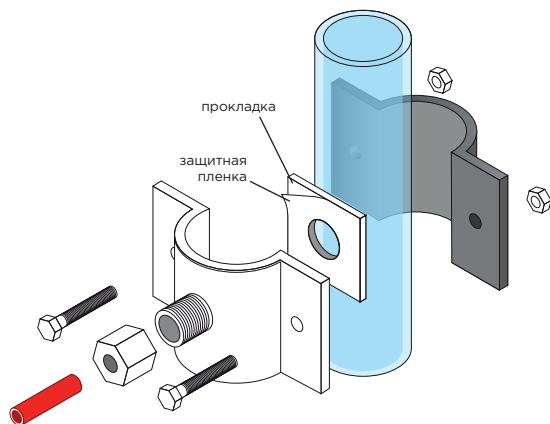
Устанавливать хомут рекомендуется на дренажной линии перед сифоном (дренажный хомут подходит к большинству дренажных линий диаметром около 40 мм).

Снимите с прокладки защитную пленку. Приклейте уплотнительную прокладку с внутренней стороны хомута так, чтобы отверстие в прокладке совпало с отверстием в штуцере хомута.

Установите хомут на дренажной линии и затем затяните болты. Болты следует затягивать равномерно, чтобы две части хомута располагались параллельно.

Сквозь штуцер хомута просверлите отверстие диаметром 7 мм.

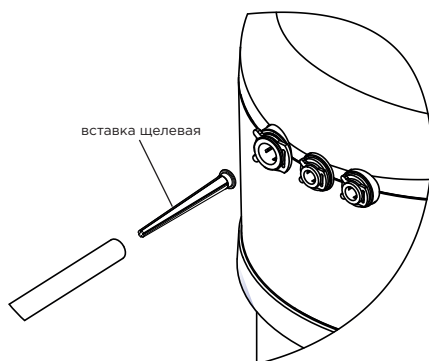
На дренажную трубку JG наденьте пластиковую гайку и вставив трубку в дренажный хомут, наверните гайку на штуцер.



УСТАНОВКА ЩЕЛЕВОЙ ВСТАВКИ*

Извлеките щелевую вставку, которая находится под крышкой водоочистителя. Для того, чтобы снять крышку, необходимо повернуть три фиксатора против часовой стрелки.

Установите щелевую вставку в трубку 3/8" (9,5 мм) как указано на рисунке и подсоедините данный конец трубки к водоочистителю.



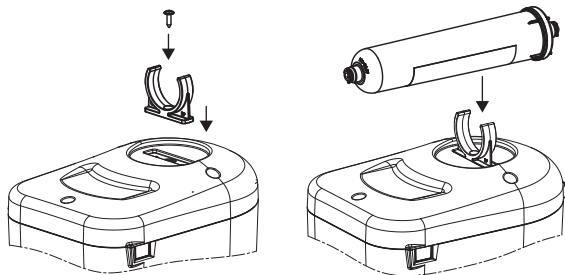
ВНИМАНИЕ! В комплект входят три вставки: одна – для установки, две – запасные.

УСТАНОВКА M-COMPLEX 4

Установите кронштейн для постфильтра на декоративную крышку OMOIKIRI Pure drop 2.1.4S и закрепите его саморезом, как показано на рисунке.

Перед подсоединением минерализатора M-Complex 4 выньте транспортные заглушки, установленные в гнездах JG на входе и выходе минерализатора (см. «Как подсоединить трубки JG» в разделе «Запуск OMOIKIRI Pure drop 2.1.4S»).

Установите M-Complex 4 в кронштейн, надавив на него, как показано на рисунке. Соедините трубкой JG 1/4" белого цвета (d=6,35 мм, L=0,17 м) входной штуцер с корпусом водоочистителя в соответствии со схемой.



* Устанавливается по желанию при высоком содержании в воде механических примесей.

ЗАПУСК OMOIKIRI PURE DROP 2.1.4S

Для запуска OMOIKIRI Pure drop 2.1.4S необходимо подключить подводящие трубки и провести процедуру промывки модулей и мембраны.

1. ПОДСОЕДИНИТЕ ПОДВОДЯЩИЕ ТРУБКИ

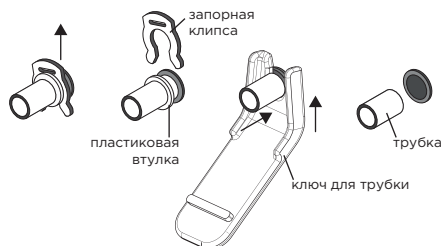
Как подсоединять трубки JG

Вытащите из-под пластиковой втулки запорную клипсу, вставьте предварительно смоченный водой конец трубки во втулку штуцера до упора на глубину примерно 15 мм и установите клипсу на место. Проверьте прочность закрепления трубки: при усилии 8-10 кгс трубка не должна вытаскиваться.



Как отсоединять трубки JG

Вытащите из-под пластиковой втулки запорную клипсу и, нажав на торец пластиковой втулки, вытяните трубку. Для нажатия используйте ключ для отсоединения трубок.



2. ПОДГОТОВКА ВОДООЧИСТИТЕЛЯ К ЭКСПЛУАТАЦИИ

Установка V-Complex 1

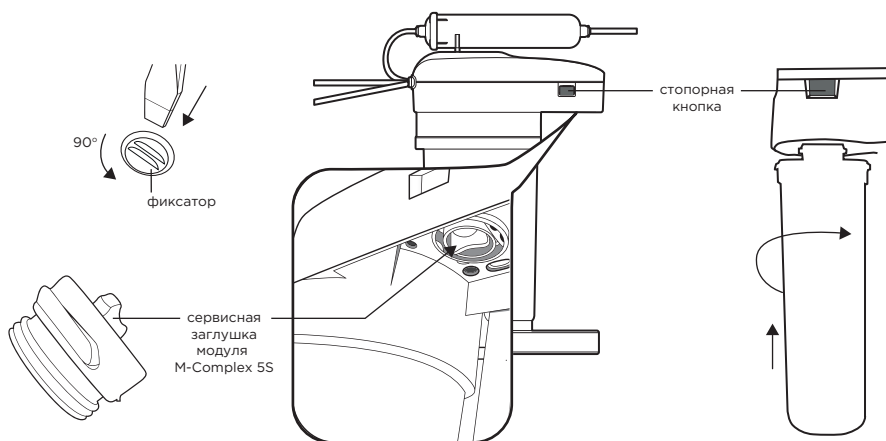
Снимите крышку с водоочистителя, предварительно повернув три фиксатора против часовой стрелки на 90°.

Извлеките сервисную заглушку, которая находится под крышкой водоочистителя.

Снимите с модуля V-Complex 1 упаковочную пленку и удалите транспортную заглушку (при наличии).

Смочите уплотнительные кольца на штуцерах модулей под струей воды.

Для удобства стопорные кнопки коллекторов имеют разный цвет (красный и черный). Установите фильтрующий модуль V-Complex 1 и сервисную заглушку в следующем порядке: черная стопорная кнопка — фильтрующий модуль V-Complex 1; красная стопорная кнопка — сервисная заглушка.



Промывка V-Complex 1

Установите входной кран на узле подключения в положение «Открыто».

Откройте кран для чистой воды и дождитесь, пока из не потечет вода. Сначала из системы будет выходить воздух, что может сопровождаться шумом. Пропустите воду через водоочиститель в течение 10 минут.

Закройте кран для чистой воды и дайте постоять водоочистителю 10 минут.

Снова пропустите воду через водоочиститель в течение 50 минут. Закройте входной кран.

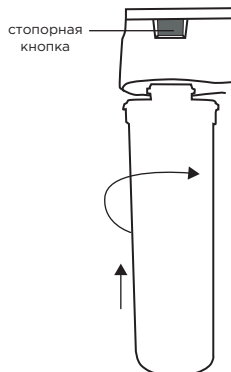
Установка M-Complex 5S

Извлеките сервисную заглушку.

Снимите с модуля M-Complex 5S упаковочную пленку и удалите транспортную заглушку (при наличии).

Смочите уплотнительные кольца на штуцерах модулей под струей воды.

Для удобства стопорные кнопки коллекторов имеют разный цвет (красный и черный). Установите фильтрующий модуль M-Complex 5S в следующем порядке: красная стопорная кнопка — фильтрующий модуль M-Complex 5S.



Промывка M-Complex 5S

Установите входной кран на узле подключения в положение «Открыто».

Откройте кран для чистой воды и дождитесь, пока из него потечет вода.

Пропустите воду через систему в течение 1 часа.

Закройте кран для чистой воды.

3. ПРОМЫВКА ВОДООЧИСТИТЕЛЯ ОМОIKIRI PURE DROP 2.1.4S

После заполнения накопительного бака (когда вода перестанет идти из дренажной трубки), откройте кран для чистой воды и дождитесь, пока вода не вытечет из накопительного бака.

Повторно наполните и слейте накопительный бак (процедура двукратного заполнения бака займет не более 3 часов).

Убедитесь, что ОМОIKIRI Pure drop 2.1.4S герметичен.

После заполнения бака водоочиститель готов к работе.

Первую неделю эксплуатации ежедневно проверяйте ОМОIKIRI Pure drop 2.1.4S на предмет протечек.

В первую неделю работы водоочистителя при переключении автоматического клапана может наблюдаться шум, связанный с выходом воздуха из внутренних полостей. Это не является неисправностью.

ВНИМАНИЕ! Вода, полученная в ходе промывки, не предназначена для питья.

ЗАМЕНА МОДУЛЕЙ

Замена V-Complex 1

Установите входной кран на узле подключения в положение «Закрыто» и откройте кран для чистой воды, чтобы сбросить давление.

Нажмите стопорную кнопку до упора и удерживая, поверните фильтрующий модуль против часовой стрелки и снимите его.

Снимите с нового модуля термоусаживаемую пленку.

Промойте уплотнительные кольца модуля под струей воды.

Вставьте модуль в соответствующий коллектор до упора и, слегка надавливая, поверните модуль по часовой стрелке до щелчка.

Замените мембранный модуль на сервисную заглушку.

Установите входной кран на узле подключения в положение «Открыто» и убедитесь, что соединения водоочистителя герметичны.

Проведите процедуру «Промывка V-Complex 1».

Вставьте мембранный модуль на место.

Замена M-Complex 5S

Установите входной кран на узле подключения в положение «Закрыто» и откройте кран для чистой воды для сброса давления.

Нажмите до упора и удерживая стопорную кнопку, поверните использованный мембранный модуль против часовой стрелки и снимите его.

Вставьте модуль в соответствующий коллектор до упора и, слегка надавливая, поверните модуль по часовой стрелке до щелчка.

Установите входной кран на узле подключения в положение «Открыто» и убедитесь, что соединения водоочистителя герметичны.

Проведите процедуру «Промывка M-Complex 5S».

Срок службы сменного мембранного модуля M-Complex 5S напрямую зависит от работоспособности блока предварительной водоподготовки. Поэтому очень важно вовремя производить замену фильтрующего модуля V-Complex 1.

Замена M-Complex 4

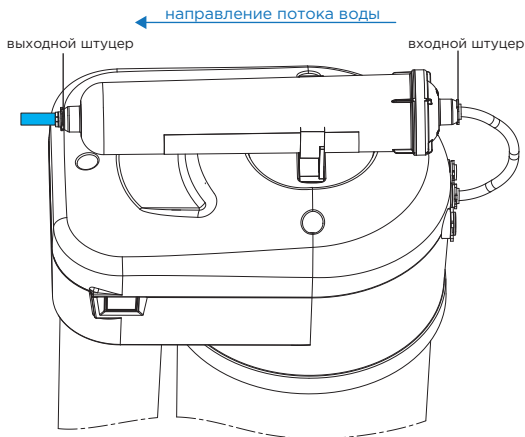
Установите входной кран на узле подключения в положение «Закрыто» и откройте кран для чистой воды для сброса давления.

Отсоедините трубки JG от выходного штуцера. Для этого выньте из-под пластиковой втулки стопорную клипсу, нажмите на торец пластиковой втулки, вытяните трубку.

Извлеките M-Complex 4 из держателя. Для этого возьмитесь за постфильтр и с усилием потяните вверх.

Для установки нового модуля выполните те же действия в обратном порядке. Перед установкой модуля не забудьте удалить транспортные заглушки.

Проведите процедуру «Промывка M-Complex 4».



Замена щелевой вставки

Установите входной кран на узле подключения в положение «Закрыто» и откройте кран для чистой воды, чтобы сбросить давление.

Извлеките щелевую вставку из трубки.

Замените щелевую вставку на новую или промойте установленную под струей холодной воды.

Если щелевая вставка в вашем водоочистителе засоряется чаще модулей блока предварительной водоподготовки, рекомендуем установить дополнительную ступень механической очистки воды.

Процедуру промывки проводить не требуется.

МЕРЫ ПРЕДОСТОРОЖНОСТИ, ХРАНЕНИЯ И ТРАНСПОРТИРОВКИ

Применяйте водоочиститель OMOIKIRI Pure drop 2.1.4S только по назначению.

Используйте водоочиститель для очистки воды из системы холодного водоснабжения.

Очищенная вода длительному хранению не подлежит. Рекомендуем использовать свежую фильтрованную воду.

Водоочиститель предназначен для доочистки и умягчения воды, соответствующей СанПиН 2.1.4.1074-01.

При установке водоочистителя вне систем центрального питьевого водоснабжения рекомендуется провести анализ исходной воды на соответствие СанПиН 2.1.4.1074-2001. Если исходная вода не соответствует данным требованиям, срок службы фильтрующего модуля и обратноосмотической мембраны резко снижается.

После установки водоочистителя необходимо проверить очищенную воду. В дальнейшем очищенную воду следует проверять примерно один раз в год. При неудовлетворительных результатах пить воду нельзя, следует обратиться в обслуживающую организацию.

Система обратного осмоса способна задерживать бактерии и вирусы, которые могут содержаться в исходной воде, однако рекомендуется использовать систему только с водой, безопасной в микробиологическом отношении. Не используйте систему с водой неизвестного качества, не прошедшей дополнительной дезинфекции.

Если температура окружающей среды при эксплуатации водоочистителя достигла 38 °C и выше, то он должен быть отключен от магистрали холодной воды до тех пор, пока температура не понизится.

Если известно, что водоочиститель не будет использоваться в течение суток и более, необходимо перекрыть входной кран.

Если вы не пользовались водоочистителем более двух недель, слейте воду из бака и дайте ему наполниться снова. Не допускайте перегиба пластиковых трубок.

Не допускайте соприкосновения пластиковых трубок и водоочистителя с трубами горячего водоснабжения.

Содержите водоочиститель в чистоте.

Запрещается кантовать водоочиститель, подвергать его ударам и иным механическим воздействиям.

Водоочиститель транспортируют всеми видами крытых транспортных средств.

Предохраняйте водоочиститель от ударов и падений, а также от замерзания в нем воды.

Утилизация в соответствии с экологическими, санитарными и иными требованиями, установленными национальными стандартами в области охраны окружающей среды и обеспечения санитарно-эпидемиологического благополучия населения.

Срок хранения водоочистителя ОМОIKIRI Pure drop 2.1.4S до начала эксплуатации – 3 года при температуре от +5 до +38 °С, в полиэтиленовой упаковке и картонной таре в закрытых помещениях с естественной вентиляцией при относительной влажности не выше 80%.

Мембранный модуль поставляется в герметичной упаковке. При вскрытии упаковки хранить мембранный модуль не более 3 дней. Не подвергать мембранный модуль воздействию высоких и низких температур, попаданию прямого солнечного света.

Изготовитель не несет ответственности за ненадлежащее качество работы по подключению водоочистителя к водопроводной сети, а также за результат этой работы. Ответственность за недостатки этой работы, а также за причинение вреда здоровью или имуществу потребителя либо иным лицам вследствие этих недостатков, несет исполнитель этой работы.

Допускается использовать только краны и трубки, входящие в комплект поставки. Использование других кранов и трубок освобождает изготовителя от ответственности за возможные последствия.

Изготовитель оставляет за собой право вносить усовершенствования в конструкцию водоочистителя без отражения их в паспорте.

ТАБЛИЦА НЕИСПРАВНОСТЕЙ

Неисправности	Причина	Метод устранения
Нет чистой воды или ее мало	Забился модуль V-Complex 1	Замените модуль V-Complex 1
	Забилась щелевая вставка	Замените щелевую вставку или промойте ранее установленную под струей холодной воды
	Забился мембранный модуль M-Complex 5S	Замените мембранный модуль M-Complex 5S
	Забился сменный модуль M-Complex 4	Замените сменный модуль M-Complex 4
	Неисправен входной клапан	Обратитесь в сервисную службу
	Закрит кран узла подключения	Откройте кран узла подключения
	Низкое входное давление	Установите повышающий насос на всю квартиру
	Посторонний предмет в одной из подводящих трубок	Обратитесь в сервисную службу
Вода из крана чистой воды течет медленно	Забился сменный модуль M-Complex 4	Замените сменный модуль M-Complex 4
	Упало давление в водопроводе	
Вода постоянно течет в дренаж	Неисправен автоматический клапан	Обратитесь в сервисную службу

ГАРАНТИЙНЫЙ ТАЛОН

ПРОСИМ ВАС ХРАНИТЬ ГАРАНТИЙНЫЙ ТАЛОН В ТЕЧЕНИЕ ВСЕГО ГАРАНТИЙНОГО СРОКА.

Данным гарантийным талоном компания ОМОИКИРИ подтверждает, что приобретенный Вами прибор изготовлен из высококачественных материалов при повышенном контроле качества продукции и отвечает всем техническим и экологическим критериям, предъявляемым к водоочистителям, используемым в быту. Производитель обязуется обеспечить бесплатный гарантийный ремонт в течение всего гарантийного срока. Требования потребителя, соответствующие законодательству РФ, могут быть предъявлены на фильтры (кроме сменных фильтрующих модулей) в течение 3 лет с начала действия гарантийного срока при условии, что недостатки в продукции не возникли вследствие нарушения покупателем правил пользования и монтажа (установки) изделия, при эксплуатации водоочистителя с превышением пределов, установленных техническими требованиями по условиям эксплуатации изделия (изложенных в настоящем руководстве); транспортировки, хранения и иных действий пользователя или третьих лиц, или обстоятельств непреодолимой силы (пожар, природная катастрофа и т.д.). Изготовитель также освобождается от ответственности в случаях, если сменные фильтрующие модули, выработавшие ресурс, не были своевременно заменены (см. настоящее руководство). Гарантия производителя осуществляется при условии правильного и полного заполнения продавцом настоящего гарантийного талона.

СВЕДЕНИЯ ОБ УСТАНОВКЕ ИЗДЕЛИЯ

Заполняется лицом, осуществившим подключение (установку)

Дата установки
ФИО специалиста, выполнившего установку
Название организации, выполнившей установку
Подпись специалиста, выполнившего установку

Найти сервисный центр ОМОИКИРИ в своем регионе вы можете на сайте ОМОИКИРИ.ru в разделе: «Сервис».

Товар получен, претензий к внешнему виду и комплектности не имею. С условиями гарантийных обязательств компании ОМОИКИРИ ознакомлен и согласен. Полная, необходимая, достоверная информация о Товаре, Изготовителе, Продавце предоставлена.

(Ф.И.О и подпись потребителя)

Изделие	<input type="text"/>	Дата	<input type="text"/>
Модель	<input type="text"/>	Организация	<input type="text"/>
Артикул	<input type="text"/>	Продавец	<input type="text"/>

(Ф.И.О и подпись)

М.П

Телефон горячей линии: **8-800-700-04-32** (звонок бесплатный для всех регионов России).

Водоочиститель не требует предпродажной подготовки.

Цена договорная.

Изготовитель оставляет за собой право вносить в конструкцию водоочистителя усовершенствования без отражения их в паспорте.

Изготовлено по заказу компании ОМОИКИРИ

Изготовитель: ООО «АКВАФОР», 197110, Россия, г. Санкт-Петербург, ул. Пионерская, д. 27 лит. А.
ТУ 3697-049-11139511-2014.



Декларация о соответствии ЕАЭС N RU Д-РУ.НО03.В.00073/19.

Срок действия: с 27.08.2019 по 26.08.2024.

Заявитель: ООО «Аквафор», 197110, Россия,

г. Санкт-Петербург, ул. Пионерская, д. 27 лит. А.

Фильтр для воды ОМОИКИРИ Pure drop 2.1.4S

Дата производства и контроля качества: