

ИНСТРУКЦИЯ ПО МОНТАЖУ

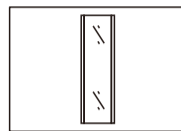
ABBER Schwarzer Diamant

S50 S60 S70 S75 S80 S85 S90 S100 S50B S60B S70B S75B S80B S90B S100B
S50M S60M S70M S75M S80M S85M S90M S100M S70BM S80BM S90BM S100BM

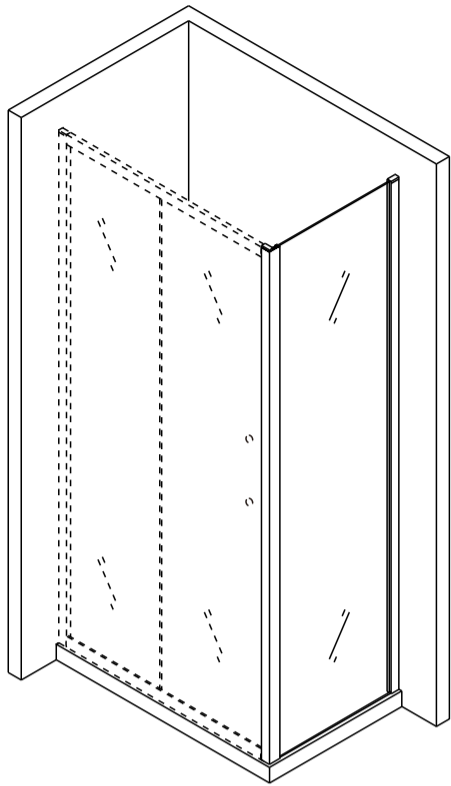
НЕОБХОДИМЫЕ ИНСТРУМЕНТЫ



СПИСОК ДЕТАЛЕЙ



○ Душевые углы, шторы, двери, перегородки ABBER производятся из закалённого стекла



РАЗМЕР	A(мм)
1000	985-1000
1100	1085-1100
1200	1185-1200
1300	1285-1300
1400	1385-1400
1500	1485-1500
1600	1585-1600
1700	1685-1700

РАЗМЕР	B(мм)
700	685-700
750	735-750
800	785-800
850	835-850
900	885-900
1000	985-1000
1200	1185-1200

