

# Viega Advantix Vario Душевой лоток по индивидуальному заказу

DESIGN PLUS

powered by ISH



Designpreis  
Deutschland  
2012  
NOMINEE



German  
Design Award  
WINNER 2013



belarus  
design award



reddot design award  
winner 2011

## Душевой лоток, произвольно укорачиваемый, высота 95 мм

- Индивидуально изменяемая длина лотка от 300 до 1200 мм
- Минимальная монтажная высота 95 мм, при этом пропускная способность составляет 0,4 л/с
- Максимальная монтажная высота 165 мм, при этом пропускная способность составляет 0,8 л/с
- Регулировка высоты дизайн-вставки от 6 до 20 мм
- Самоочищающаяся конструкция сифона
- Герметизация при помощи обмазочной гидроизоляции

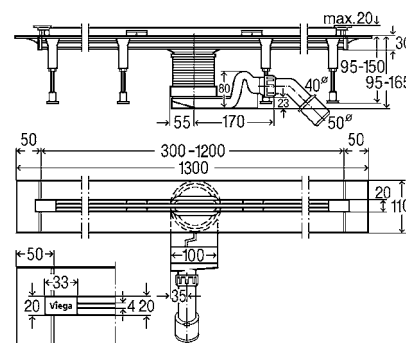
### Готовые варианты для заказа

#### Душевой лоток Advantix Vario, комплект арт. 704 353.

В комплект входят корпус и дизайн-вставка, **цвет матовый**. К комплекту при необходимости можно дополнительно заказать сетчатый фильтр арт. 686 338.

#### Душевой лоток Advantix Vario, комплект арт. 704 360.

В комплект входят корпус и дизайн-вставка, **цвет глянцевый**. К комплекту при необходимости можно дополнительно заказать сетчатый фильтр арт. 686 338.





## Душевой лоток, произвольно укорачиваемый, высота 70 мм (плоская модель)

- Индивидуально изменяемая длина лотка от 300 до 1200 мм
- Минимальная монтажная высота 95 мм, при этом пропускная способность составляет 0,5 л/с
- Максимальная монтажная высота 165 мм, при это пропускная способность составляет 0,8 л/с
- Регулировка высоты дизайн-вставки от 6 до 20 мм
- Самоочищающаяся конструкция сифона
- Герметизация при помощи обмазочной гидроизоляции

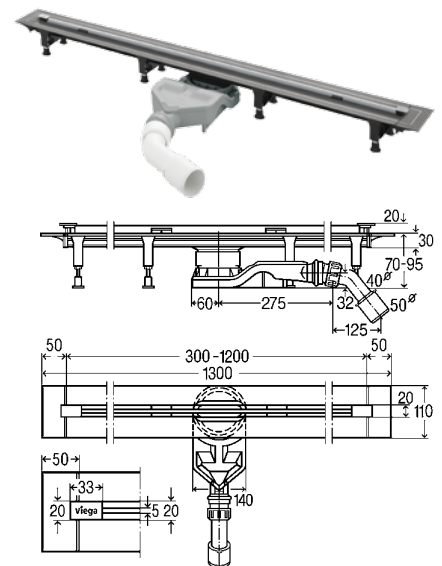
### Готовые варианты для заказа

#### Душевой лоток Advantix Vario, комплект арт. 704 353.

В комплект входят корпус и дизайн-вставка, цвет матовый. К комплекту при необходимости можно дополнительно заказать сетчатый фильтр арт. 686 338.

#### Душевой лоток Advantix Vario, комплект арт. 721 671.

В комплект входят корпус и дизайн-вставка, цвет глянцевый). К комплекту при необходимости можно дополнительно заказать сетчатый фильтр арт. 686 338.



# Viega Advantix Vario Комплектация прямолинейного соединения двух лотков

DESIGN PLUS

powered by ISH



Designpreis  
Deutschland  
2012  
NOMINEE



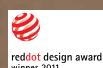
German  
Design Award  
WINNER 2013



belinus  
design award



INNOVATIONSPREIS  
ARCHITECTUR TECHNIK



reddot design award  
winner 2011

# Общая длина конструкции до 2,4 м и от 2,4 до 2,8 м

Артикулы для создания конструкции длиной 2,4 м:



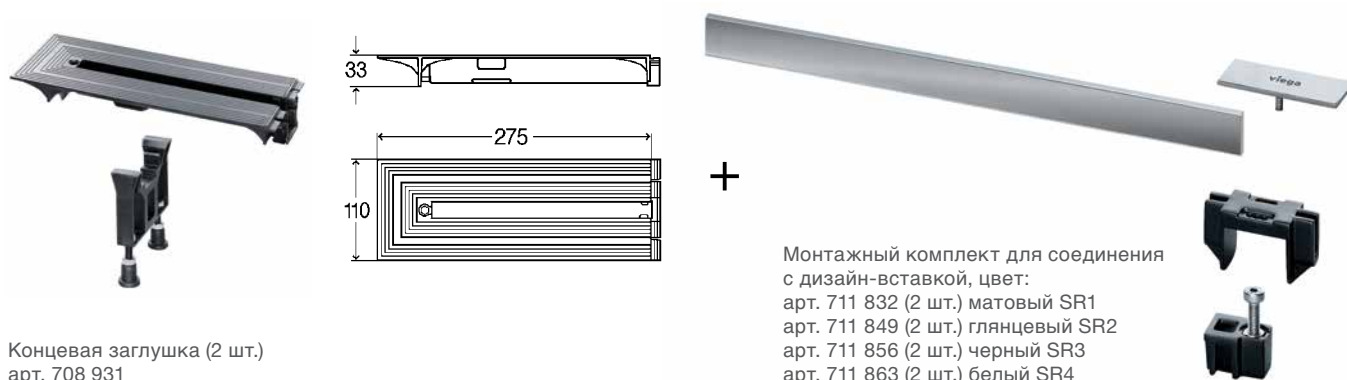
Душевой лоток с декоративной вставкой

Соединительный элемент

Монтажный комплект для соединения дизайн-вставок

Душевой лоток с декоративной вставкой, цвет	Соединительный элемент лотка	Монтажный комплект для соединения дизайн-вставок, цвет
арт. 704 353 (2 шт.) матовый	арт. 708 917 (1 шт.)	арт. 711 795 (1 шт.) матовый
арт. 704 360 (2 шт.) глянцевый	арт. 708 917 (1 шт.)	арт. 711 801 (1 шт.) глянцевый
арт. 686 277+711 870 (2 шт.) черный	арт. 708 917 (1 шт.)	арт. 711 818 (1 шт.) черный
арт. 686 277+711 877 (2 шт.) белый	арт. 708 917 (1 шт.)	арт. 711 825 (1 шт.) белый

## Обязательные соединительные элементы при заказе прямолинейного соединения двух лотков с общей длиной конструкции от 2,4 до 2,8 м



Концевая заглушка (2 шт.)  
арт. 708 931

Монтажный комплект для соединения с дизайн-вставкой, цвет:  
арт. 711 832 (2 шт.) матовый SR1  
арт. 711 849 (2 шт.) глянцевый SR2  
арт. 711 856 (2 шт.) черный SR3  
арт. 711 863 (2 шт.) белый SR4

Минимальная пропускная способность двух лотков 0,8 л/с при монтажной высоте 95 мм.

**Внимание:** возможно соединение только двух лотков прямо!  
Полный ассортимент и характеристики продукции указаны в каталоге 2013/2014 на стр. 544-548.

# Viega Advantix Vario Комплектация углового соединения лотка



DESIGN PLUS  
powered by ISH



# Длина плеча от 0,56 до 1,2 м и от 1,2 до 1,4 м

Артикулы для создания конструкции длиной стороны до 1,2 м:



Душевой лоток с декоративной вставкой, цвет	Угловой соединительный элемент лотка (90 град.)	Угловой соединительный элемент декоративной вставки (90 град.), цвет:
арт. 704 353 (2 шт.) матовый	арт. 708 924 (1 шт.)	арт. 711 788 (1 шт.) матовый
арт. 704 360 (2 шт.) глянцевый	арт. 708 924 (1 шт.)	арт. 711 757 (1 шт.) глянцевый
арт. 686 277+711 870 (2 шт.) черный	арт. 708 924 (1 шт.)	арт. 711 771 (1 шт.) черный
арт. 686 277+711 877 (2 шт.) белый	арт. 708 924 (1 шт.)	арт. 711 764 (1 шт.) белый

Минимальная пропускная способность двух лотков 0,8 л/с при монтажной высоте 95 мм.

**Внимание: возможно соединение только двух лотков углом! ( длина каждой стороны до 120 см)**

## Обязательный монтажный комплект при заказе соединения дизайн-вставки с угловым соединением лотков (длина плеча от 1,2 до 1,4 м)



Монтажный комплект для соединения с дизайн-вставкой, цвет:

- арт. 711 832 (2 шт.) матовый SR1
- арт. 711 849 (2 шт.) глянцевый SR2
- арт. 711 856 (2 шт.) черный SR3
- арт. 711 863 (2 шт.) белый SR4

# Viega Advantix Vario П-образное соединение трех лотков



DESIGN PLUS  
powered by ISH



Designpreis  
Deutschland  
2012  
NOMINEE



German  
Design Award  
WINNER 2013



Breitenbus  
Design Award



Architektur+Technik



reddot design award  
winner 2011

# Возможность общей длины плеча конструкции до 1,2 м, от 1,2 м до 1,4 м и от 1,4 м до 1,7 м

Артикулы для создания конструкции длиной стороны до 1,2 м



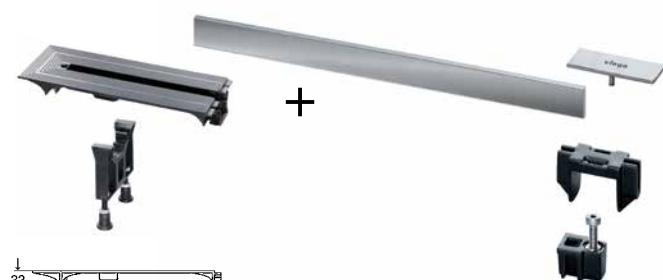
Душевой лоток с декоративной вставкой

Угловой соединительный элемент лотка (90 град.) арт. 708 924

Угловой соединительный элемент декоративной вставки (90 град.)

Душевой лоток с декоративной вставкой, цвет	Угловой соединительный элемент лотка (90 град.)	Угловой соединительный элемент декоративной вставки (90 град.), цвет:
арт. 704 353 (3 шт.) матовый	арт. 708 924 (2 шт.)	арт. 711 788 (2 шт.) матовый
арт. 704 360 (3 шт.) глянцевый	арт. 708 924 (2 шт.)	арт. 711 757 (2 шт.) глянцевый
арт. 686 277+711 870 (3 шт.) черный	арт. 708 924 (2 шт.)	арт. 711 771 (2 шт.) черный
арт. 686 277+711 870 (3 шт.) белый	арт. 708 924 (2 шт.)	арт. 711 764 (2 шт.) белый

**Обязательный монтажный комплект при заказе П-образного варианта трех лотков с длиной плеча конструкции от 1,2 м до 1,4 м для соединения с дизайн-вставкой**



Монтажный комплект для соединения с дизайн-вставкой, цвет:  
 арт. 711 832 (3 шт.) матовый SR1  
 арт. 711 849 (3 шт.) глянцевый SR2  
 арт. 711 856 (3 шт.) черный SR3  
 арт. 711 863 (3 шт.) белый SR4

Концевая заглушка (2 шт.) арт. 708 931

**Обязательный монтажный комплект при заказе П-образного варианта трех лотков с длиной плеча конструкции от 1,4 м до 1,7 м для соединения с дизайн-вставкой**



Монтажный комплект для соединения с дизайн-вставкой, цвет:  
 арт. 711 832 (6 шт.) матовый SR1  
 арт. 711 849 (6 шт.) глянцевый SR2  
 арт. 711 856 (6 шт.) черный SR3  
 арт. 711 863 (6 шт.) белый SR4

Концевая заглушка (2 шт.) арт. 708 931