

REMER

RUBINETTERIE

SERIE
SERIES

MINIMAL

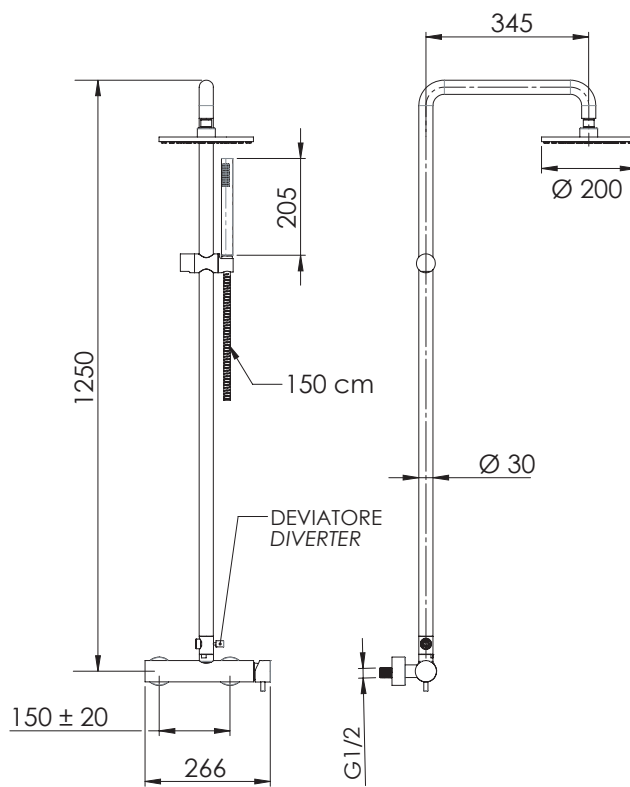
CODICE
CODE

N37R

IMMAGINE - IMAGE



SCHEMA TECNICA - TECHNICAL FEATURES



DESCRIZIONE - DESCRIPTION

Set doccia composto da: miscelatore esterno con attacco superiore, soffione in ottone Ø 20 cm 359MM20X, colonna doccia girevole in ottone con deviatore 330U, doccetta in abs, 1 funzione 317MD, flessibile 150 cm.

Shower set including: exposed mixer with upper connection, brass shower head Ø 20 cm 359MM20X, brass swivel shower column with diverter 330U, 1-function abs hand shower 317MD, 150 cm flexible hose.

CARATTERISTICHE - FEATURES



Colonna Doccia Girevole
Swivable shower column



2 Vie
2 Ways



Getto effetto pioggia ad ampia copertura
Wide coverage rain effect



Con Getti Anticalcare
With Antilimescale Jets



Flessibile Lungo 150 cm
Flexible Length 150 cm



Getto vigoroso effetto pioggia
Vigorous rain effect jet

COMPONENTI - COMPONENTS



Cartuccia R52
Cartridge R52

FINITURE - FINISHING



CR
Cromo
Chrome

REMER Rubinetterie S.p.A.

Via Leonardo Da Vinci, 83 - 20062 Cassano d'Adda (MI) - Italy - Tel. +39 0363 364211 - info@remer.eu - www.remer.eu