

# REMER

## RUBINETTERIE

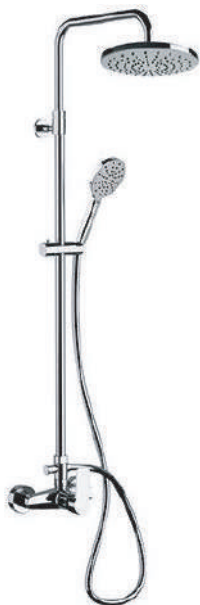
SERIE  
SERIES

# ENERGY

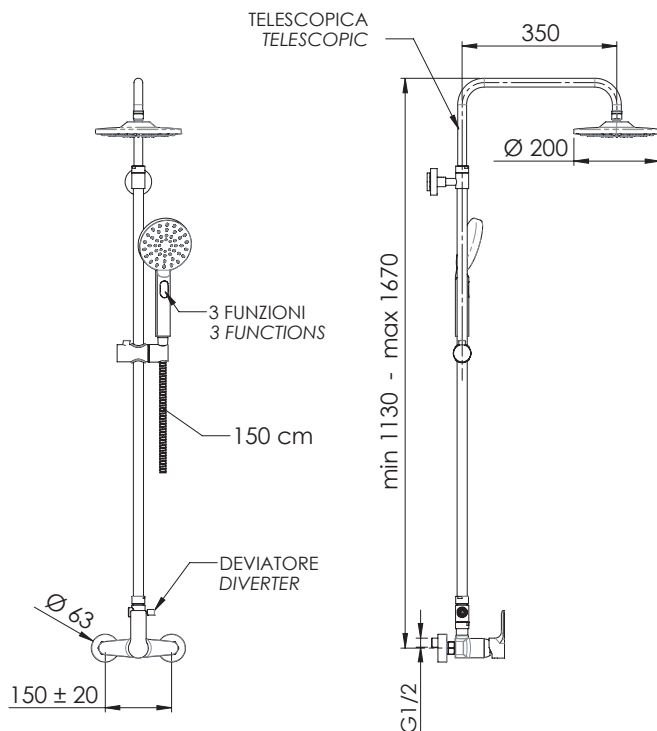
CODICE  
CODE

# EY37AEC20

### IMMAGINE - IMAGE



### SCHEMA TECNICA - TECHNICAL FEATURES



### DESCRIZIONE - DESCRIPTION

Set doccia composto da: miscelatore esterno con attacco superiore (EY35); soffione in abs cromato Ø 20 cm, con getti in silicone anticalcare (354EC20X); colonna doccia in ottone telescopica, altezza asta regolabile, deviatore e flessibile 150 cm (330A); doccetta in abs cromato, 3 funzioni con pulsante per il cambio getto (318MP).

Shower set including: exposed mixer with upper connection (EY35); c.p. abs shower head Ø 20 cm, with anti-limescale silicone jets (354EC20X); telescopic brass shower column, height-adjustable rod, diverter, 150 cm flexible hose (330A); 3-function handshower in c.p. abs with button for jet change (318MP).

### CARATTERISTICHE - FEATURES



Colonna Doccia Telescopica  
Telescopic shower column



Con Getti Anticalcare  
With Antilimescale Jets



Getto Aerato Intenso  
Intense Aerated Jet



2 Vie  
2 Ways



Getto effetto pioggia ad ampia copertura  
Wide coverage rain effect



Getto spray ampia copertura e getto intenso esterno a risparmio idrico  
Wide coverage spray jet and intense water saving external jet



Flessibile Lungo 150 cm  
Flexible Length 150 cm



Getto Esterno  
External Jet

### COMPONENTI - COMPONENTS



Cartuccia R50  
Cartridge R50

### FINITURE - FINISHING



CR  
Cromo  
Chrome

REMER Rubinetterie S.p.A.

Via Leonardo Da Vinci, 83 - 20062 Cassano d'Adda (MI) - Italy - Tel. +39 0363 364211 - info@remer.eu - www.remer.eu