

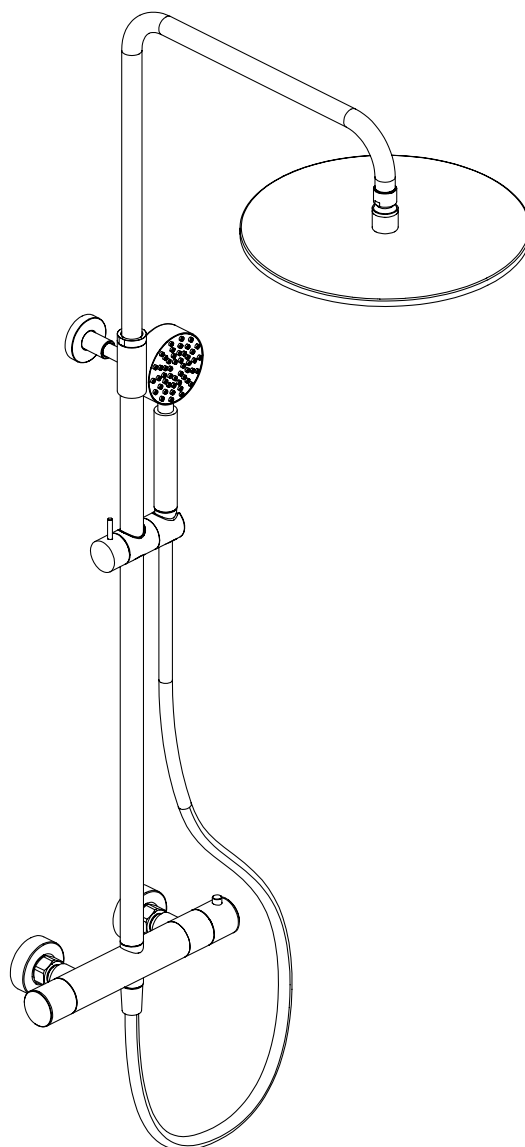
abber

ЕДИНЫЙ ДОКУМЕНТ ИЗДЕЛИЯ

Душевая стойка ABBER Wasser Kreis 316 AF8160

- Технический паспорт
- Инструкция по монтажу и эксплуатации
- Гарантийный талон

AF8160

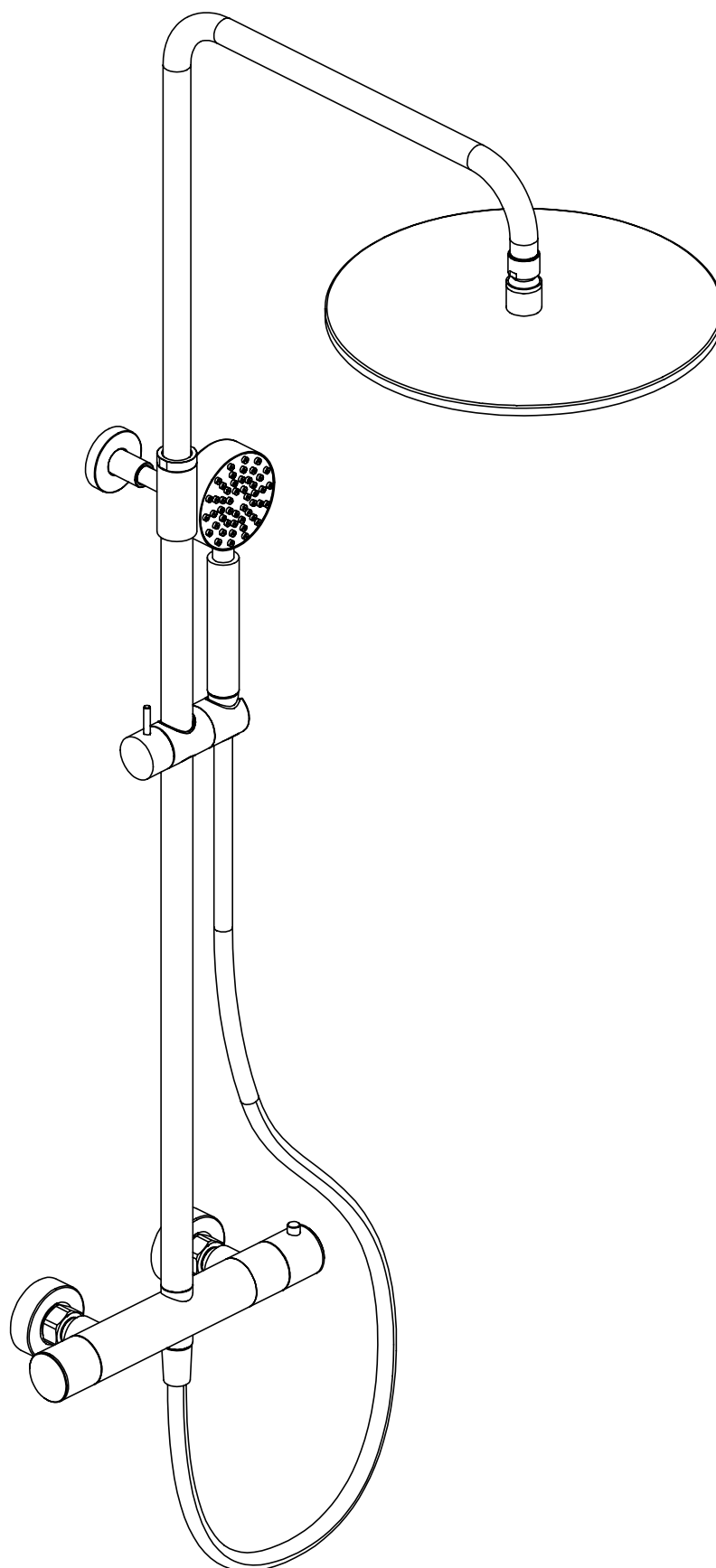


abber abber abber

abber

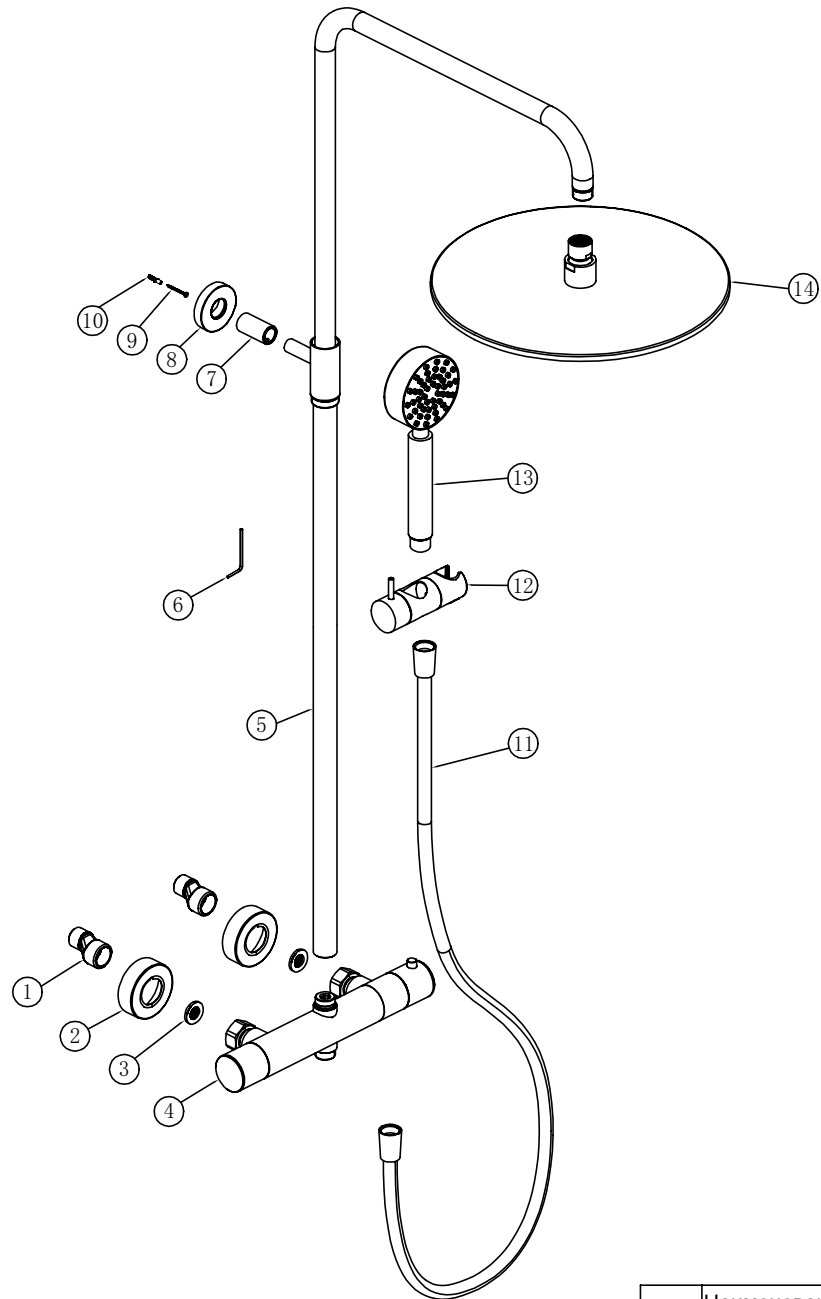
Уважаемые покупатели! Благодарим вас за доверие к продукции компании ABBER.

AF8160



1

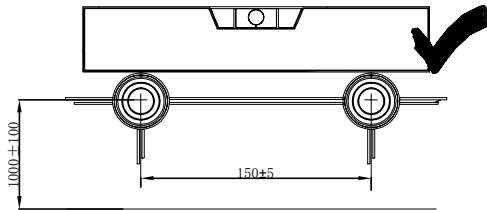
После распаковки проверьте наличие все составляющих деталей. После этого используйте пошаговую инструкцию для установки.



No.	Наименование	Кол
1	Эксцентрик	2
2	Отражатель	2
3	Шайба	2
4	Смеситель	1
5	Душевая штанга	1
6	Шестигранник	1
7	Настенный монтажный кронштейн	1
8	Декоративная накладка	1
9	Винт ST4.8*38	1
10	Анкер	1
11	Душевой шланг	1
12	Крепление душевой лейки	1
13	Душевая лейка	1
14	Верхний душ	1

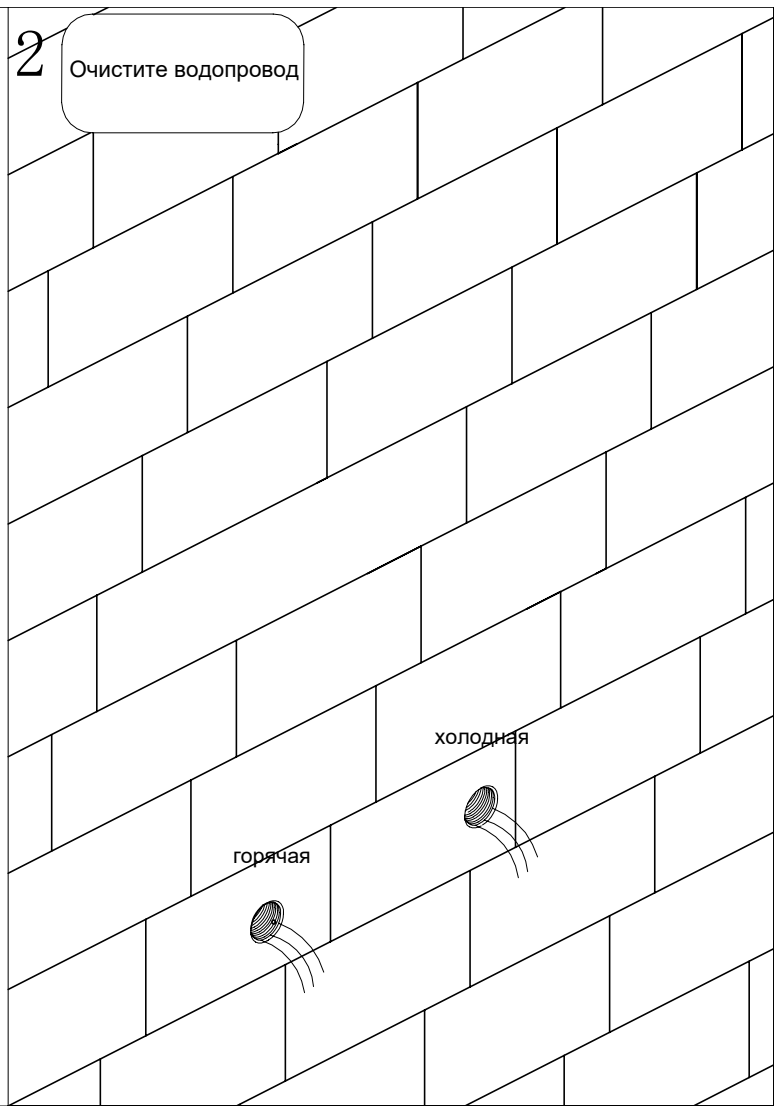
1

Проверьте
расположение отверстий



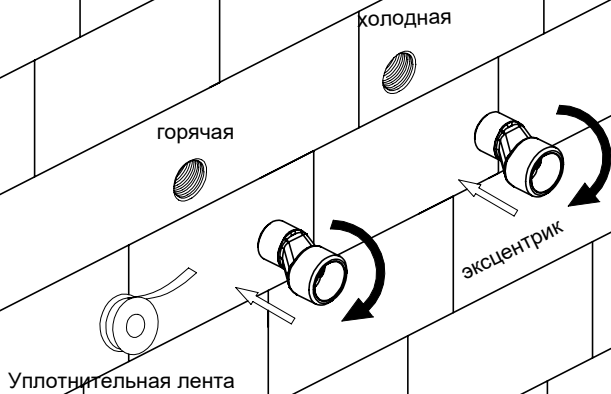
2

Очистите водопровод



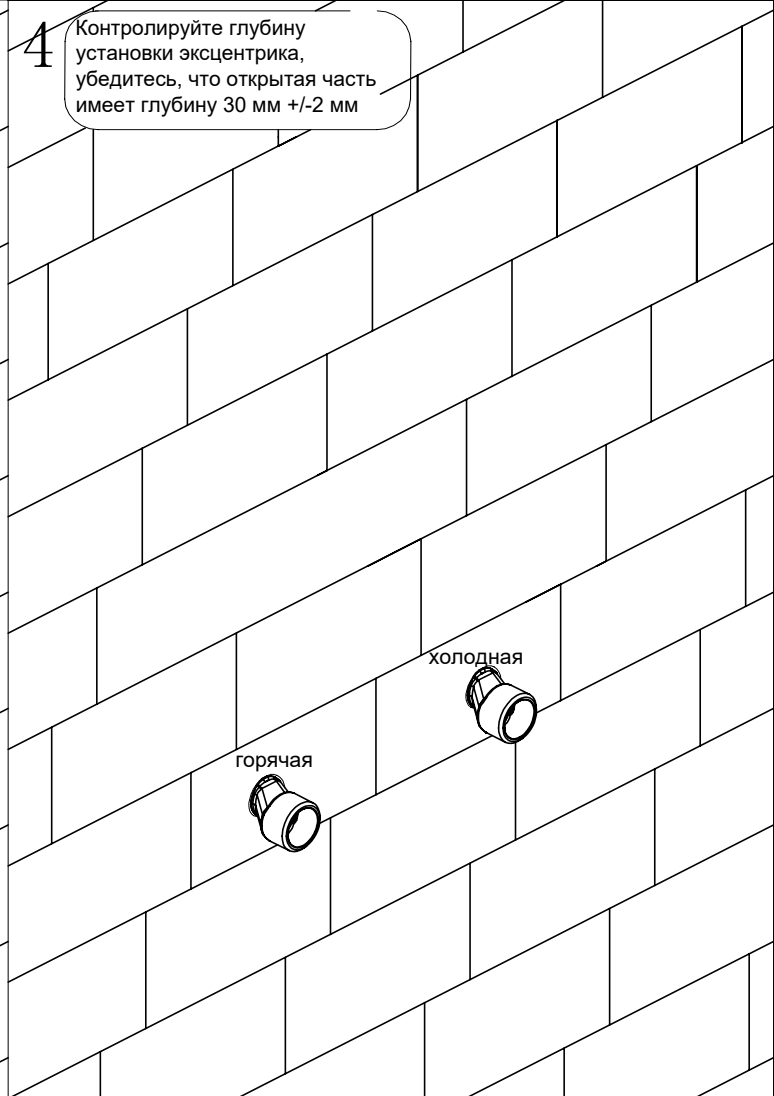
3

Оберните уплотнительную ленту снаружи
резьбы эксцентрика, затем закрепите
эксцентрик в трубопроводе, вращая его по
часовой стрелке



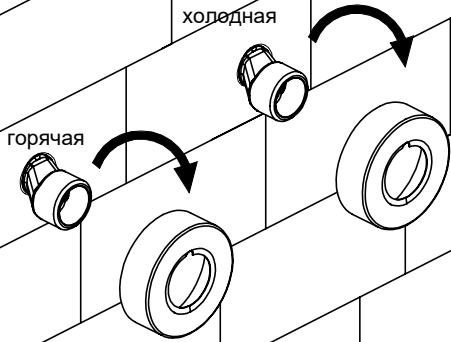
4

Контролируйте глубину
установки эксцентрика,
убедитесь, что открытая часть
имеет глубину 30 мм \pm 2 мм



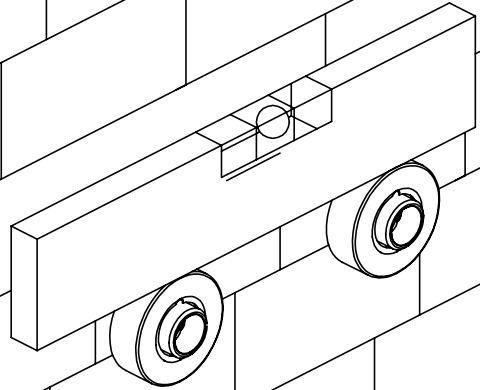
5

Установите отражатель, убедитесь, что он плотно прилегает к стене



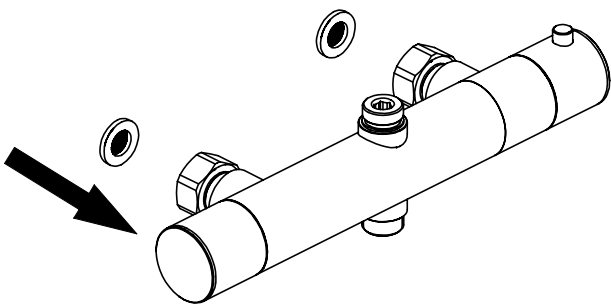
6

Убедитесь, что отражатель расположены горизонтально, измеряя их по уровню



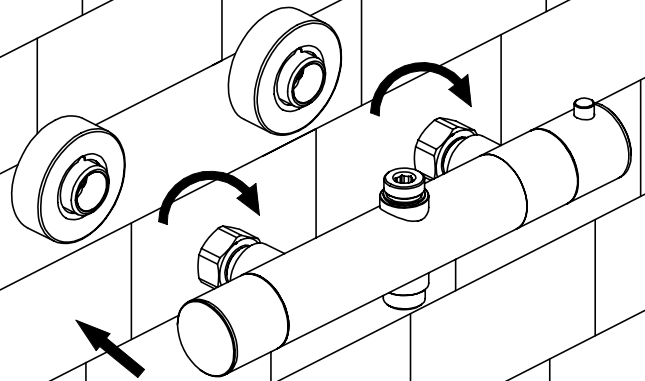
7

Установите фильтры на шестигранные гайки в указанном выше направлении



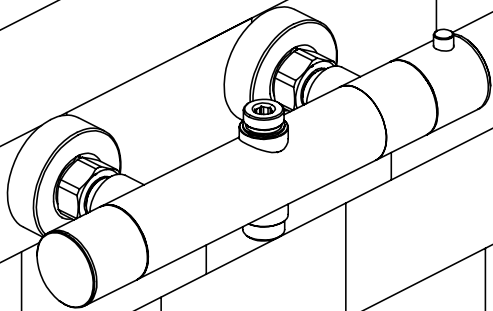
8

Установите корпус смесителя, вращая шестигранные гайки по часовой стрелке



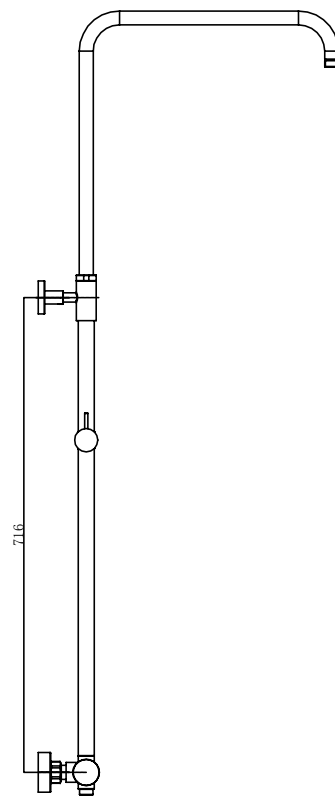
9

Установка
смесительной части
завершена



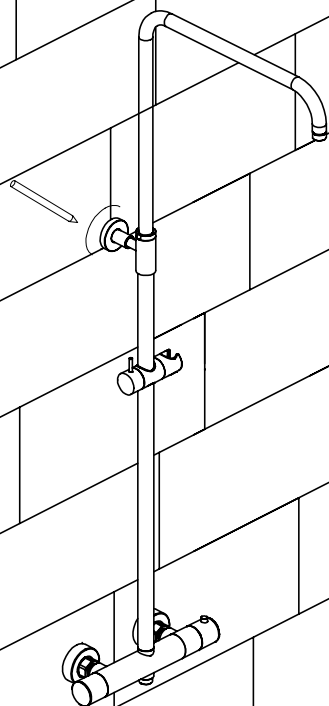
10

Подсоедините
душевую штангу
к смесителю



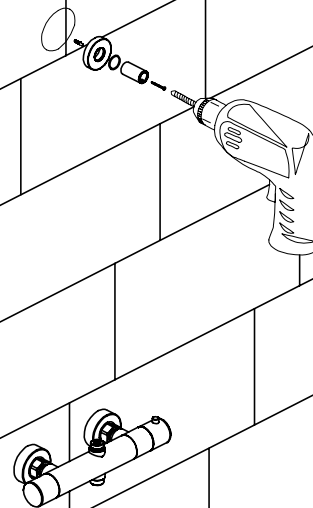
11

Присоедините душевую
штангу к смесителю



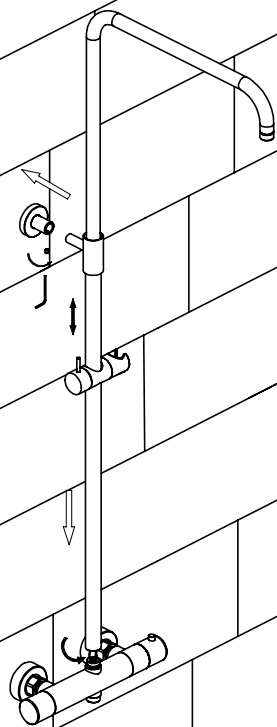
12

Просверлите отверстие для установки
настенного монтажного кронштейна



13

Зафиксируйте
душевую штангу



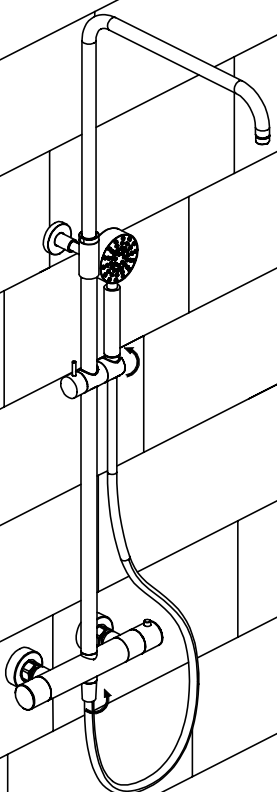
14

Подсоедините ручной
душ и шланг



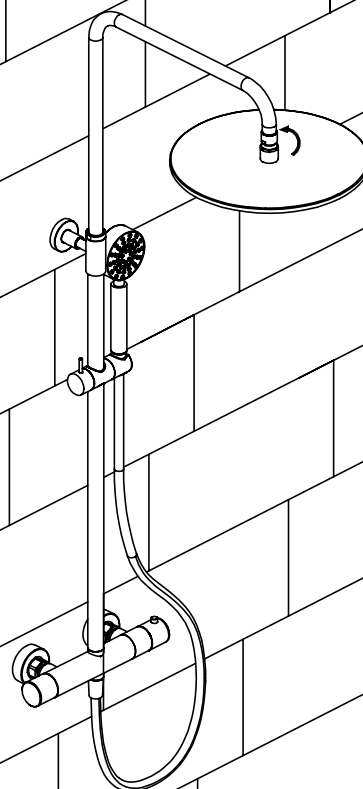
15

Установите ручной
душ и шланг



16

Установите
верхний душ



Гарантия, обслуживание и уход

Изготовитель гарантирует исправную работу изделия с момента покупки и обязуется по своему усмотрению отремонтировать или заменить неисправный товар в течение гарантийного срока. Регулярно мойте поверхность водой и вытирайте мягкой тканью. Допускается применение следующих очистителей: мягкий жидкий очиститель и полирующие жидкости без абразивов.

Гарантийные сроки:

Ванны

- Акриловые ванны: 10 лет
- Каменные ванны: 10 лет
- Прозрачные ванны: 5 лет
- Комплектующие для ванн: 1 год

Душевые ограждения

- Душевые ограждения: 5 лет (стекло и профиль)
- Комплектующие для душевых ограждений: 1 год

Керамика

- Керамические изделия (унитазы, биде и раковины): 10 лет
- Арматура: 1 год
- Сиденье: 1 год

Инсталляции

- Инсталляционные системы: 10 лет
- Клавиши для инсталляций: 1 год
- Комплектующие для инсталляций: 1 год

Мебель для ванной комнаты

- Мебель для ванной комнаты: 2 года
- Зеркала: 2 года

Смесители и душевые системы

- Смесители и душевые системы: 5 лет
- Комплектующие для смесителей и душевых систем: 1 год

Поддоны

- Поддоны: 10 лет
- Душевые лотки: 5 лет

Полотенцесушители

- Полотенцесушители: 2 года, 1 год для электронных компонентов

Аксессуары и комплектующие

- Аксессуары: 1 год
- Донные клапаны: 1 год
- Сифоны: 1 год

Мойки

- Мойки кухонные композитные: 5 лет

В гарантийном ремонте может быть отказано в случае:

- механических повреждений комплектующих деталей
- неправильного монтажа и эксплуатации
- ремонта и замены деталей посторонними лицами
- загрязнения инородными предметами, ржавчиной, образованием известкового налета
- при естественном износе деталей (уплотнители, декоративные накладки, аэраторы)

Артикул _____
 Наименование товара _____
 Дата продажи _____

Продавец _____
 Претензий по комплектации и внешнему виду товара не имею
 подпись покупателя _____

Адрес стационарного сервисного центра ABBER ООО Сантехмарк 197375, Санкт-Петербург, ул. Маршала Новикова, 28Я 108811, Москва, Бизнес-Парк «Румянцево», корпус А, подъезд 4, офис 502-А, 5-ый этаж Телефоны: 8 (812) 677-71-28 • 8-911-925-54-31 • 8-916-552-03-92, 7 911 733-67-36. gemy@specialist-ltd.ru, info@specialist-ltd.ru



Москва

108811, г. Москва, Бизнес-Парк
«Румянцево», корпус А,
подъезд 4, офис 502-А, 5-ый
этаж

+7 (495) 240-55-50
+7 (916) 557-55-50
gemy@specialist-ltd.ru

Санкт-Петербург

197375, Санкт-Петербург, ул.
Маршала Новикова, 28Я

+7 (812) 677-41-64,
+7 964 362-65-66,
+7 911 733-67-36,
+7 921 807-54-80
info@specialist-ltd.ru

Краснодар

350059, г. Краснодар, ул.
Восточный Обход 18, 2й этаж

+7 963 323-39-52
+7 963 318-66-43
krasnodar@specialist-ltd.ru

Новосибирск

630039, г.
Новосибирск, ул.
Панфиловцев, д 58/1а

+7 (963) 323-64-21
+7 (965) 065-51-15
sibir@specialist-ltd.ru

Казахстан

010000, Астана, ул. Кирей
Жанибек хандар 18 Н11-2,
Помещение 8, Офис
«Рим»

+7 705 555-90-15
info@abber-gemy.kz



gemy-russia.ru



specialist-ltd.ru



[t.me-abber_russia](https://t.me/abber_russia)



[vk.com-abber.russia](https://vk.com/abber.russia)