

# REMER

## RUBINETTERIE

SERIE  
SERIES

# X STYLE

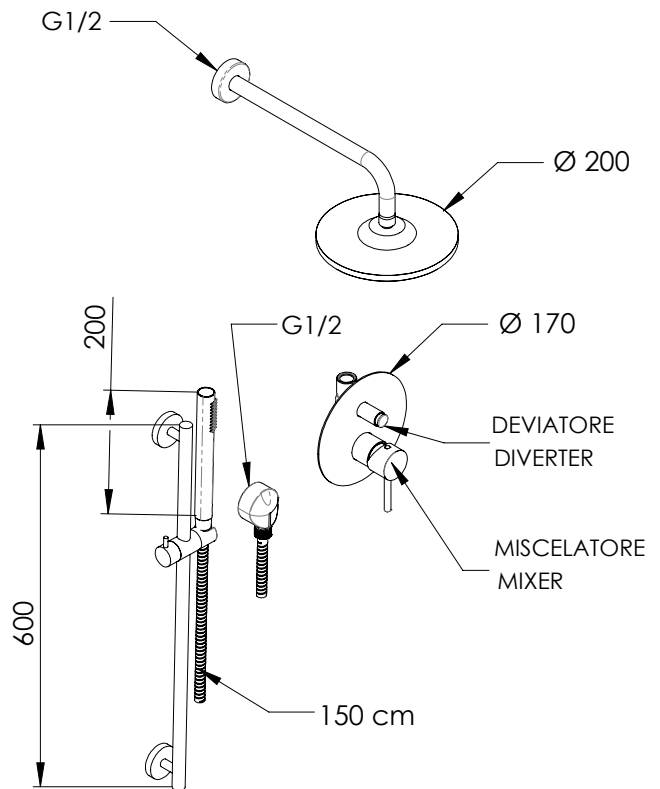
CODICE  
CODE

# X09S01EC20

### IMMAGINE - IMAGE



### SCHEMA TECNICA - TECHNICAL FEATURES



### DESCRIZIONE - DESCRIPTION

Set doccia composto da: miscelatore a incasso con deviatore (X09L); soffione in abs cromato Ø 20 cm, con getti in silicone anticalcare (354EC20X); saliscendi in ottone (317M); braccio in ottone 30 cm (343L30); presa acqua a muro in ottone (309L); doccetta in abs cromato, 1 funzione con getti anticalcare (317MD); flessibile 150 cm.

Shower set including: built-in mixer with diverter (X09L); c.p. abs shower head Ø 20 cm, with anti-limescale silicone jets (354EC20X); brass sliding rail (317M); arm in brass 30 cm (343L30); brass wall water connection (309L); 1-function handshower in c.p. abs with anti-limescale jets (317MD); 150 cm flexible hose.

### CARATTERISTICHE - FEATURES



2 Vie  
2 Ways



Con Getti Anticalcare  
With Antilimestone Jets



Getto effetto pioggia ad ampia copertura  
Wide coverage rain effect



Flessibile Lungo 150 cm  
Flexible Length 150 cm



Getto vigoroso effetto pioggia  
Vigorous rain effect jet

### COMPONENTI - COMPONENTS



Cartuccia R52  
Cartridge R52



Deviatore DEVK9  
Diverter DEVK9

### FINITURE - FINISHING



CR  
Cromo  
Chrome

REMER Rubinetterie S.p.A.

Via Leonardo Da Vinci, 83 - 20062 Cassano d'Adda (MI) - Italy - Tel. +39 0363 364211 - info@remer.eu - www.remer.eu