

# abber

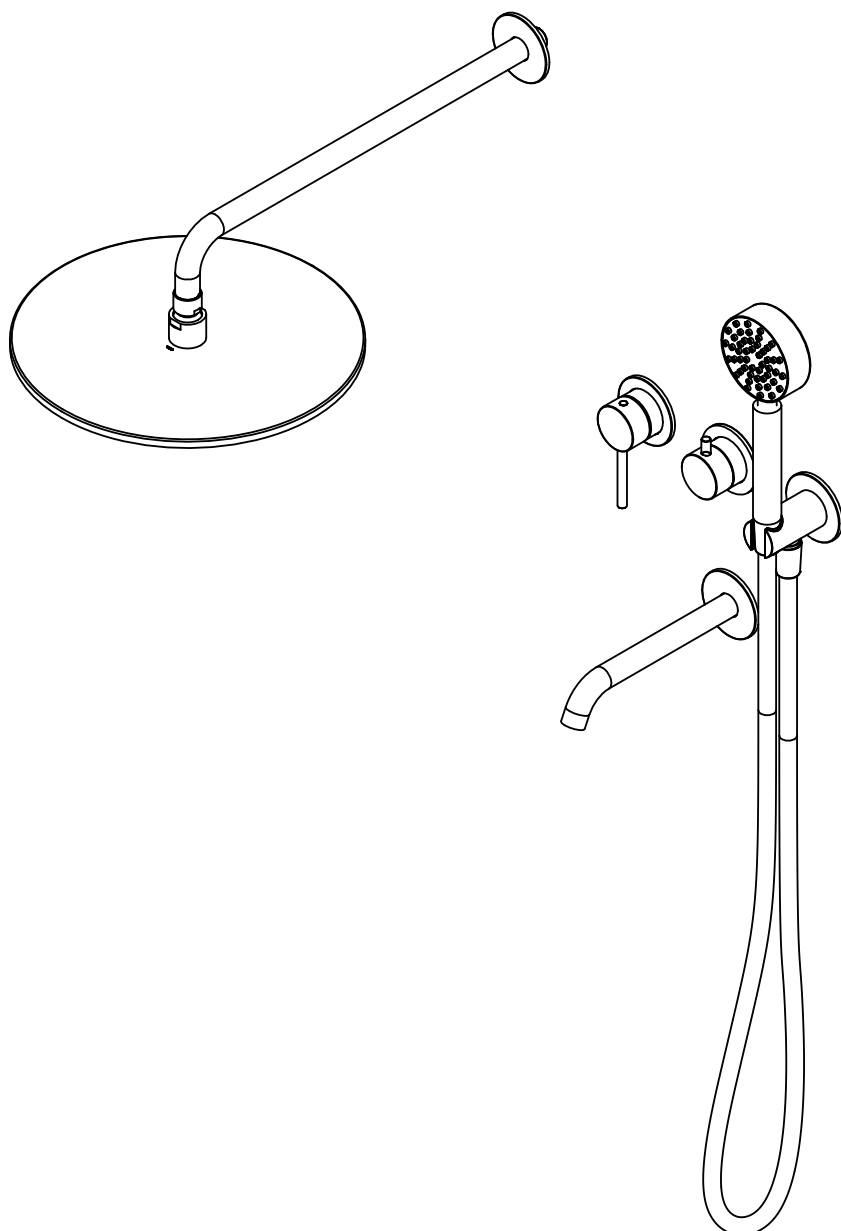
## ЕДИНЫЙ ДОКУМЕНТ ИЗДЕЛИЯ

Душевая система Wasser Kreis 316 AF8117

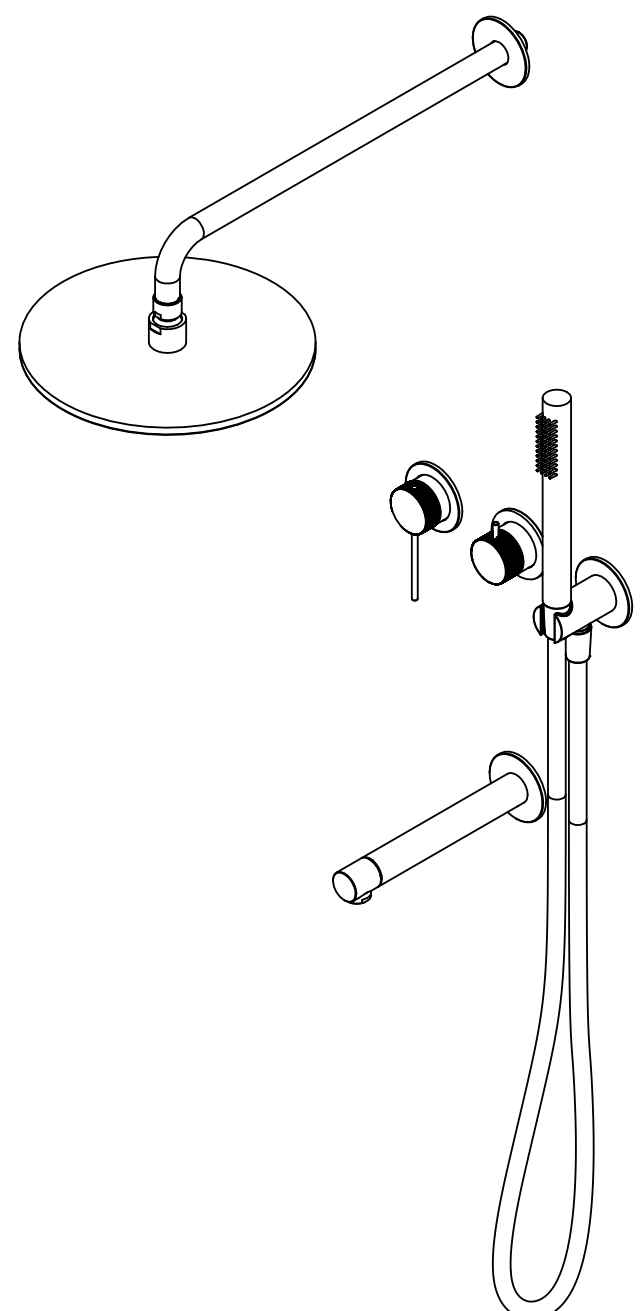
Душевая система Emotion 316 AF8817

- Технический паспорт
- Инструкция по монтажу и эксплуатации
- Гарантийный талон

AF8117

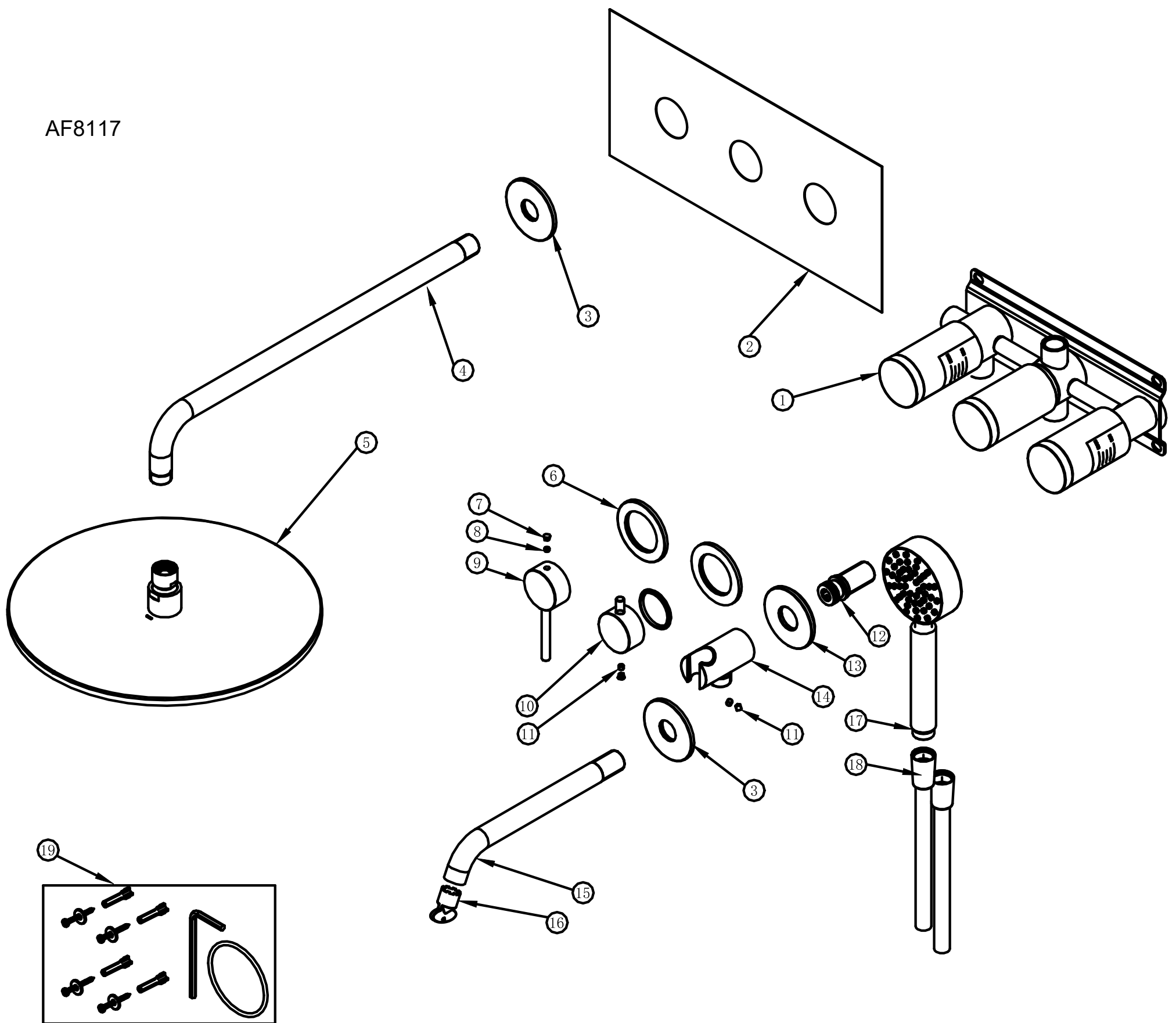


AF8817

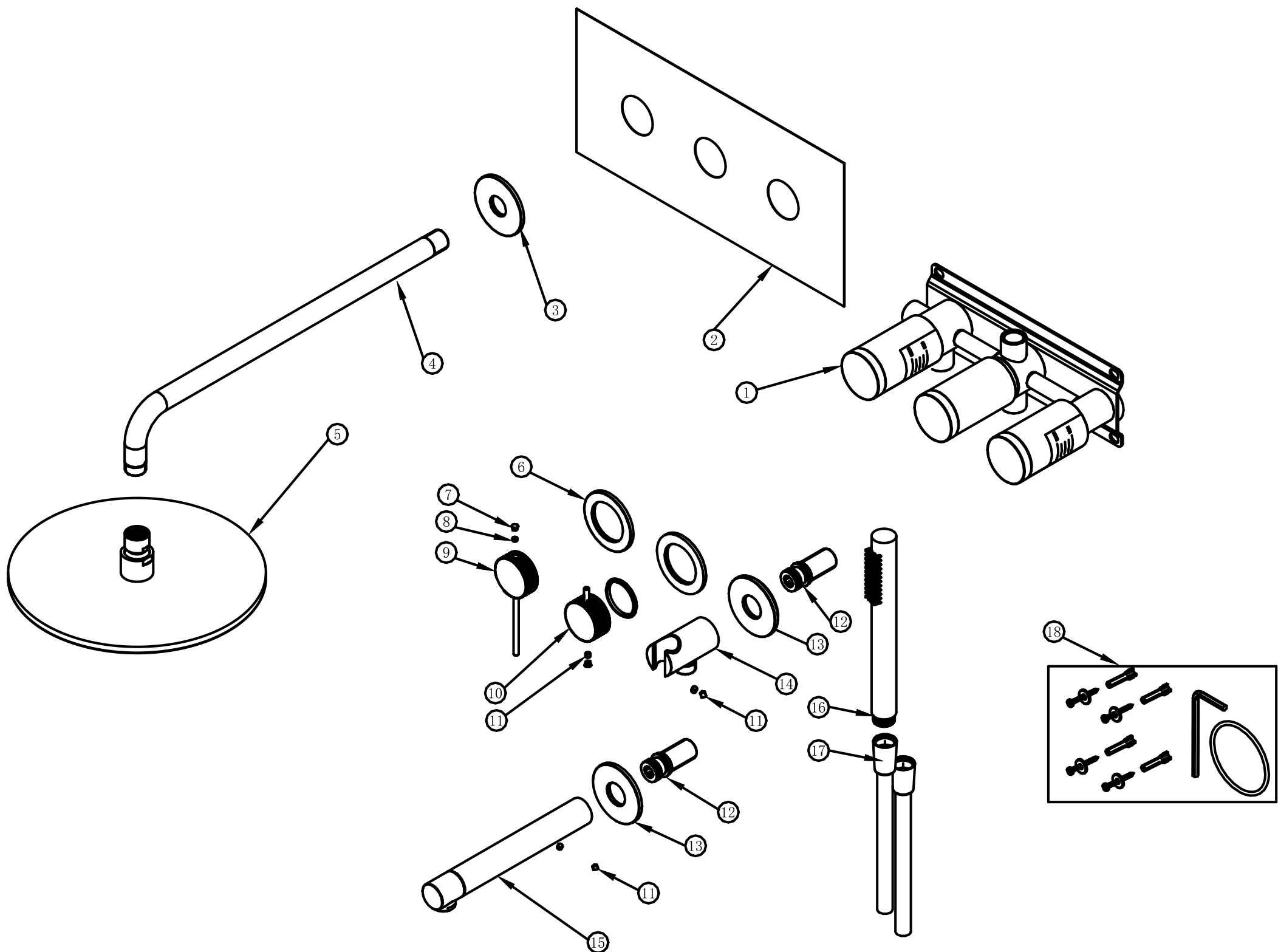


abber abber abber

AF8117

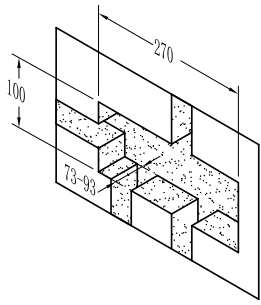


1. Корпус смесителя - 1 шт
2. Декоративная панель - 1 шт
3. Декоративная накладка - 2 шт
4. Штанга душевая - 1 шт
5. Лейка верхнего душа - 1 шт
6. Декоративная накладка D64\*D43\*4мм - 2 шт
7. Заглушка - 1 шт
8. Винт - 1 шт
9. Ручка смесителя - 1 шт
10. Ручка переключения режимов - 1 шт
11. Винт и заглушка - 2 компл
12. Соединительный клапан подачи воды - 1 шт
13. Декоративная накладка - 1 шт
14. Держатель ручного душа - 1 шт
15. Излив - 1 шт
16. Ключ аэратора - 1 шт
17. Лейка ручного душа - 1 шт
18. Шланг для душа - 1 шт
19. Монтажный комплект - 1 шт

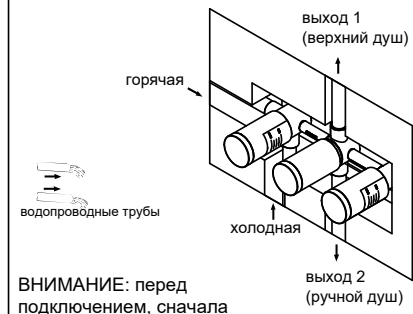


1. Корпус смесителя - 1 шт
2. Декоративная панель - 1 шт
3. Декоративная накладка - 2 шт
4. Штанга душевая - 1 шт
5. Лейка верхнего душа - 1 шт
6. Декоративная накладка D64\*D43\*4мм - 2 шт
7. Заглушка - 1 шт
8. Винт - 1 шт
9. Ручка смесителя - 1 шт
10. Ручка переключения режимов - 1 шт
11. Винт и заглушка - 3 компл
12. Соединительный клапан подачи воды - 1 шт
13. Декоративная накладка - 1 шт
14. Держатель ручного душа - 1 шт
15. Излив - 1 шт
16. Лейка ручного душа - 1 шт
17. Шланг для душа - 1 шт
18. Монтажный комплект - 1 компл

1. Просверлите монтажное отверстие согласно указанным на схеме размерам: 270мм\*100мм\*73-93мм

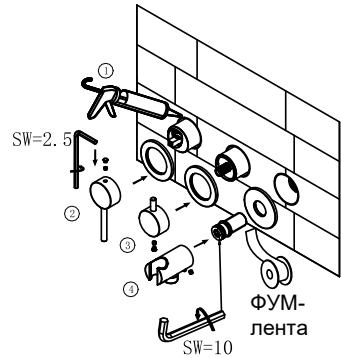


2. Перед установкой промойте трубы, чтобы убедиться в отсутствии загрязнений внутри. Установите клапан в отверстие и подсоедините водопроводную трубу. Включите воду и проверьте, нет ли утечки воды.

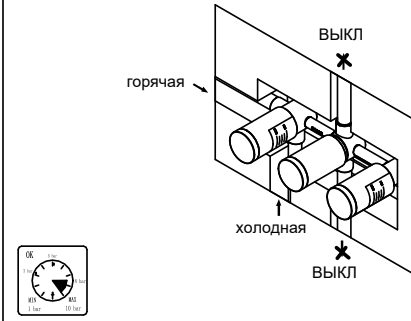


ВНИМАНИЕ: перед подключением, сначала откройте источник подачи воды, промойте отверстия в трубопроводе, а затем перекройте источник подачи воды после промывки.

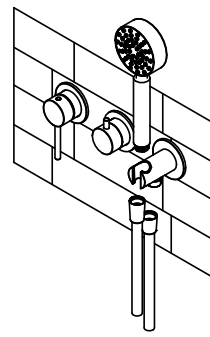
7. Проведите установку деталей согласно схеме сборки. Нанесите герметик на стыки защитных накладок и плитки, чтобы обеспечить герметичность и защиту от воды.



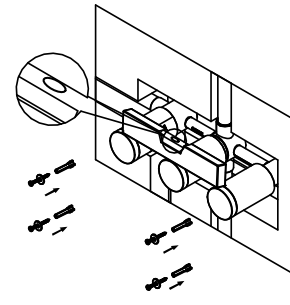
3. Перекройте воду в двух отмеченных трубах, включите подачу горячей воды и, используя давление в 10 бар, убедитесь в отсутствии протечек.



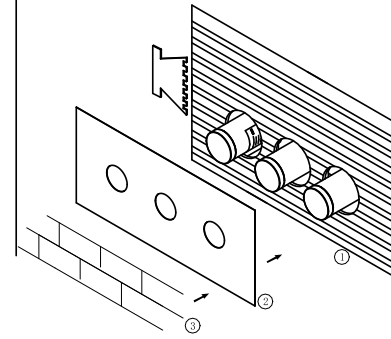
8. Установите ручной душ и подключите душевой шланг.



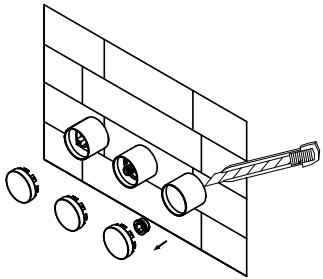
4. Убедитесь, что монтаж произведен ровно, используя уровень и зафиксируйте конструкцию.



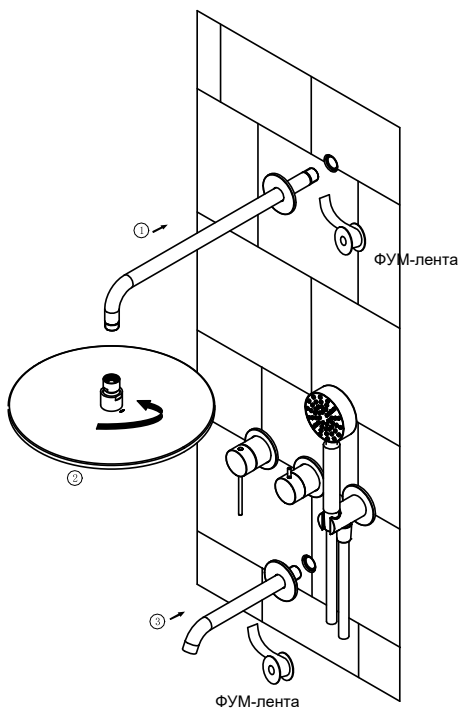
5. Нанесите на поверхность клей для плитки (1) Установите водонепроницаемую накладку (2) Завершите финальную отделку стены (3)



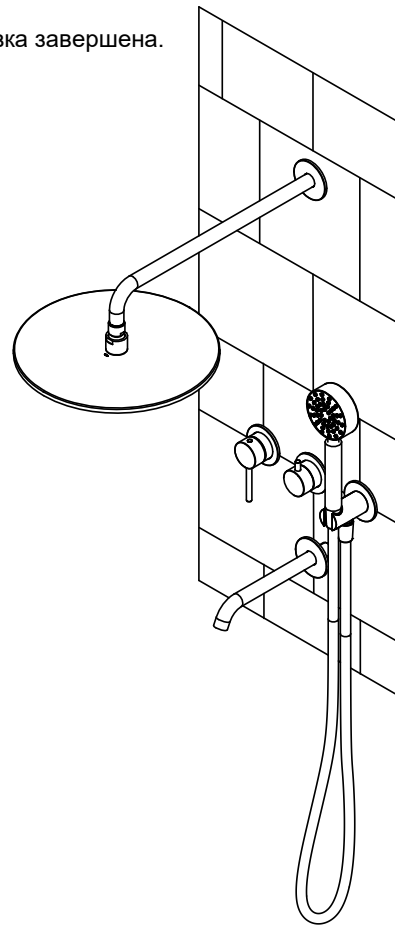
6. Пластиковые защитные детали не должны выступать поверх плитки. Срежьте излишки ножом.



9. Добавьте достаточное количество ФУМ-ленты на крепление стойки душа и излива, затем установите стойку душа и излив. Установите насадку для душа.



10. Установка завершена.



**Гарантия, обслуживание и уход**

Изготовитель гарантирует исправную работу изделия с момента покупки и обязуется по своему усмотрению отремонтировать или заменить неисправный товар в течение гарантийного срока. Регулярно мойте поверхность водой и вытирайте мягкой тканью. Допускается применение следующих очистителей: мягкий жидкий очиститель и полирующие жидкости без абразивов.

**Гарантийные сроки:**

**Ванны**

- Акриловые ванны: 10 лет
- Каменные ванны: 10 лет
- Прозрачные ванны: 5 лет
- Комплектующие для ванн: 1 год

**Душевые ограждения**

- Душевые ограждения: 5 лет (стекло и профиль)
- Комплектующие для душевых ограждений: 1 год

**Керамика**

- Керамические изделия (унитазы, биде и раковины): 10 лет
- Арматура: 1 год
- Сиденье: 1 год

**Инсталляции**

- Инсталляционные системы: 10 лет
- Клавиши для инсталляций: 1 год
- Комплектующие для инсталляций: 1 год

**Мебель для ванной комнаты**

- Мебель для ванной комнаты: 2 года
- Зеркала: 2 года

**Смесители и душевые системы**

- Смесители и душевые системы: 5 лет
- Комплектующие для смесителей и душевых систем: 1 год

**Поддоны**

- Поддоны: 10 лет
- Душевые лотки: 5 лет

**Полотенцесушители**

Полотенцесушители: 2 года ; 1 год электронные компоненты

**Аксессуары и комплектующие**

- Аксессуары: 1 год
- Донные клапаны: 1 год
- Сифоны: 1 год

**В гарантийном ремонте может быть отказано в случае:**

- механических повреждений комплектующих деталей
- неправильного монтажа и эксплуатации
- ремонта и замены деталей посторонними лицами
- загрязнения инородными предметами, ржавчиной, образованием известкового налета
- при естественном износе деталей (уплотнители, декоративные накладки, аэраторы)

Артикул \_\_\_\_\_  
 Наименование товара \_\_\_\_\_  
 Дата продажи \_\_\_\_\_  
 Продавец \_\_\_\_\_

Претензий по комплектации и внешнему виду товара не имею  
 подпись покупателя \_\_\_\_\_

Адрес стационарного сервисного центра АВВЕР ООО Сантехмарк 197375, Санкт-Петербург, ул. Маршала Новикова, 28Я 108811, Москва, Бизнес-Парк «Румянцево», корпус А, подъезд 4, офис 502-А, 5-ый этаж Телефоны: 8 (812) 677-71-28 • 8-911-925-54-31 • 8-916-552-03-92



**Москва**

108811, г. Москва, Бизнес-Парк «Румянцево», корпус А, подъезд 4, офис 502-А, 5-ый этаж

+7 (495) 240-55-50  
+7 (916) 557-55-50  
gemy@specialist-ltd.ru

**Новосибирск**

630039, г. Новосибирск, ул. Панфиловцев, д 58/1а

+7 (963) 323-64-21  
+7 (965) 065-51-15  
sibir@specialist-ltd.ru

**Санкт-Петербург**

197375, Санкт-Петербург, ул. Маршала Новикова, 28Я

+7 (812) 677-41-64,  
+7 964 362-65-66,  
+7 911 733-67-36,  
+7 921 807-54-80  
info@specialist-ltd.ru

**Казахстан**

010000, Астана, ул. Кирей Жанибек хандар 18 Н11-2, Помещение 8, Офис «Рим»  
+7 705 555-90-15  
info@abber-gemy.kz

**Краснодар**

350059, г. Краснодар, ул. Восточный Обход 18, 2й этаж

+7 963 323-39-52  
+7 963 318-66-43  
krasnodar@specialist-ltd.ru



[gemy-russia.ru](http://gemy-russia.ru)



[specialist-ltd.ru](http://specialist-ltd.ru)



[t.me-abber\\_russia](https://t.me/abber_russia)



[vk.com-abber.russia](https://vk.com-abber.russia)

