

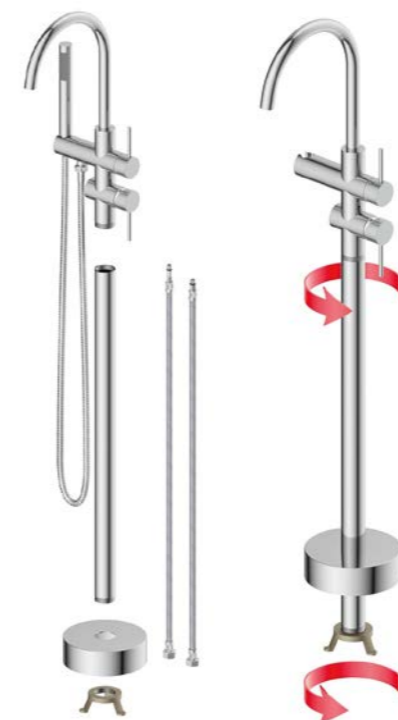
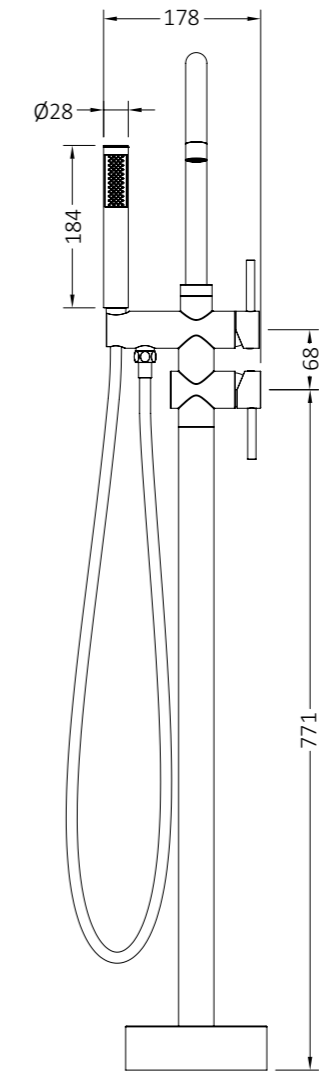
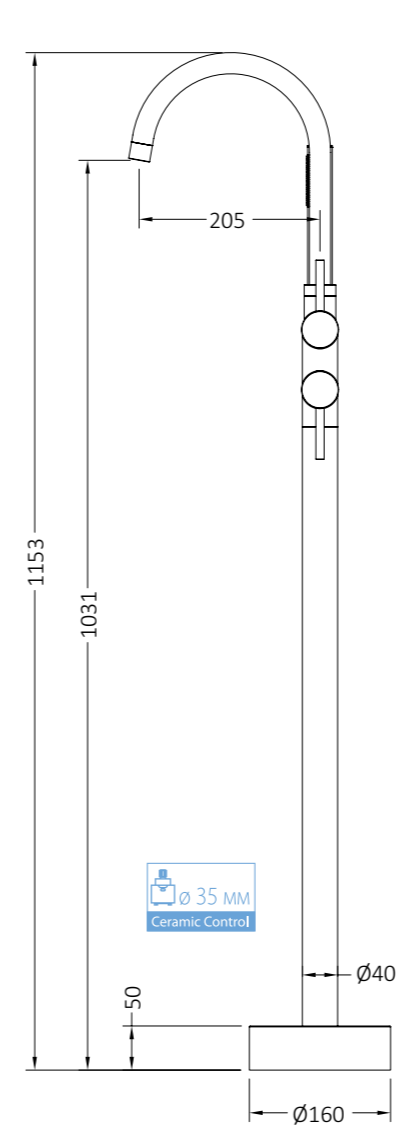
арт. 2300/00Y-CR

Смеситель однорычажный, напольный,
для ванны и душа
Ручная лейка: латунь
Цвет: хром



арт. 2300/03Y-CR

Смеситель однорычажный, напольный,
для ванны и душа
Ручная лейка: латунь
Цвет: черный
Поверхность: матовая

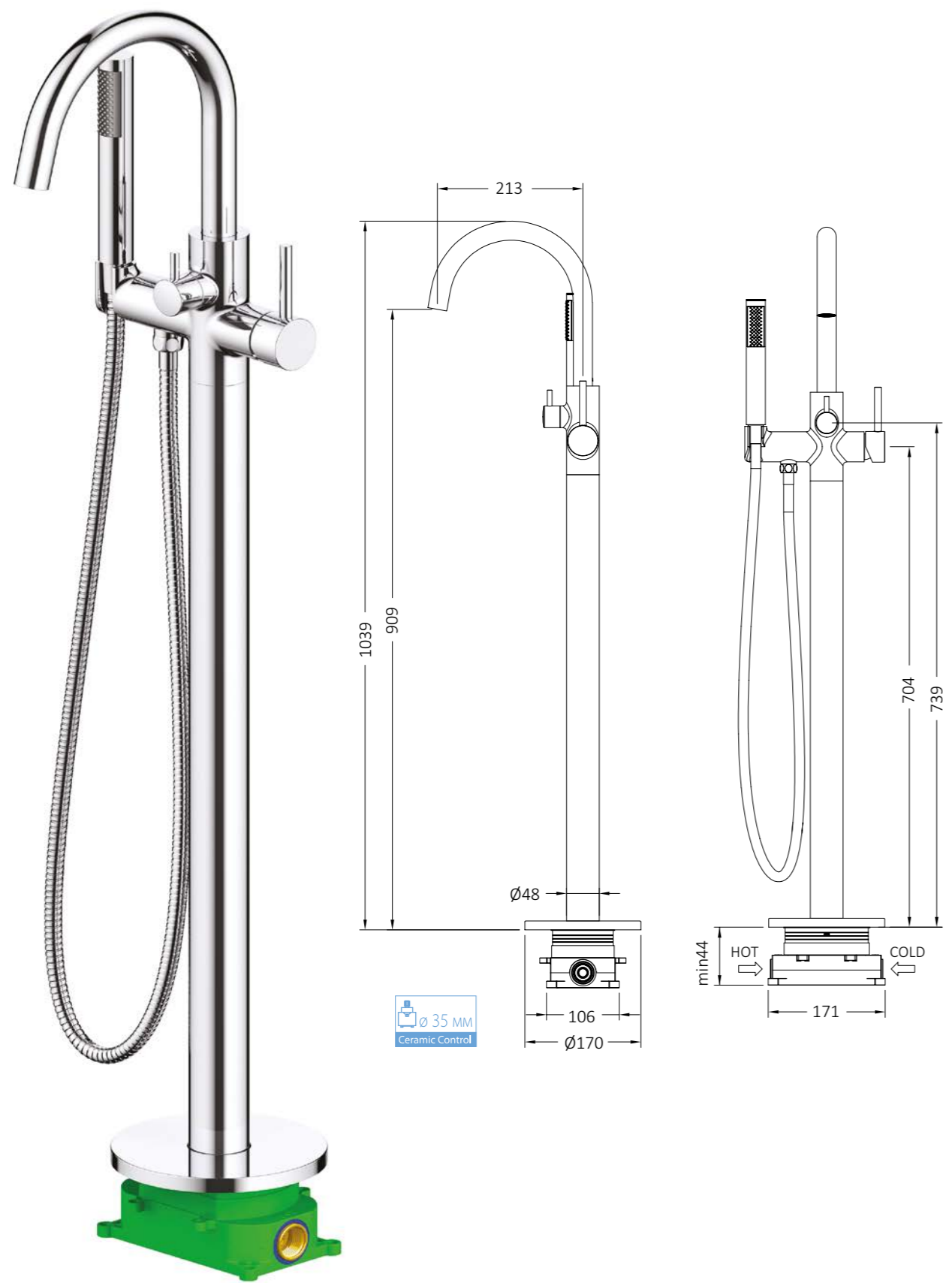


Внимание!
Во избежание некорректного
расположения корпуса
смесителя относительно
борта ванны и подвижности
(раскачивания) конструкции
смесителя, следуйте инструкции.

Перед окончательной установкой
смесителя на постоянное место
использования, накрутите трубу
на смеситель, затем накрутите
фиксатор на трубу, затяните все
соединения до упора. Установите
смеситель на место. Убедитесь,
что расстояние между смесителем
и ванной совпадает, а корпус
смесителя развёрнут в удобное
для вас положение. Отметьте
карандашом точки крепления
фиксатора к полу.







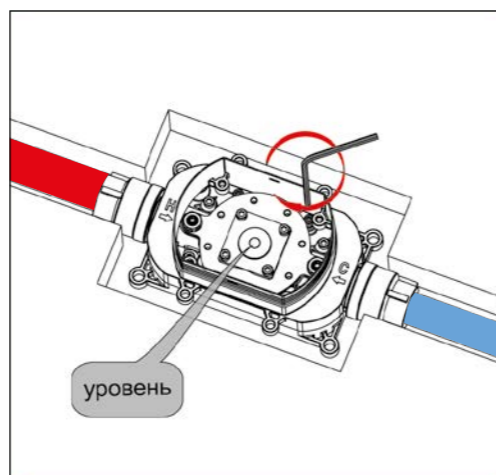
арт. 2310/00Y-CR

Смеситель однорычажный, напольный, для ванны и душа

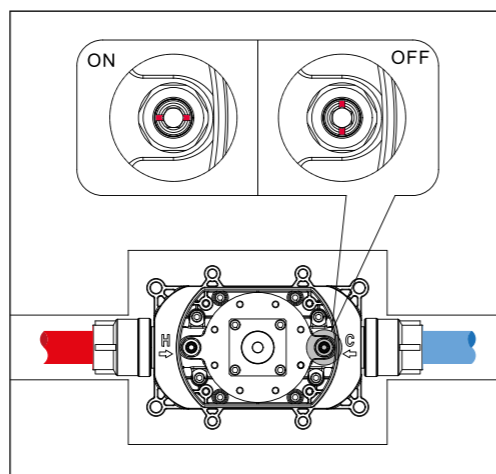
Ручная лейка: латунь

Цвет: хром





В конструкции монтажной коробки предусмотрен датчик уровня, который облегчает процесс выравнивания при установке.



Клапаны отдельно для холодной и горячей воды, что позволяет проверить все соединения на герметичность до заливки стяжки.

арт. 2310/03Y-CR

Смеситель однорычажный, напольный, для ванны и душа

Ручная лейка: латунь

Цвет: черный

Поверхность: матовая





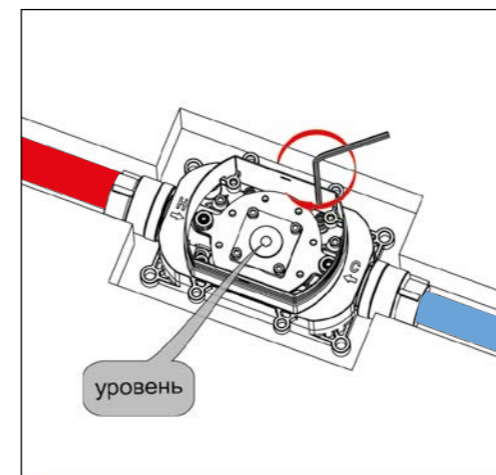
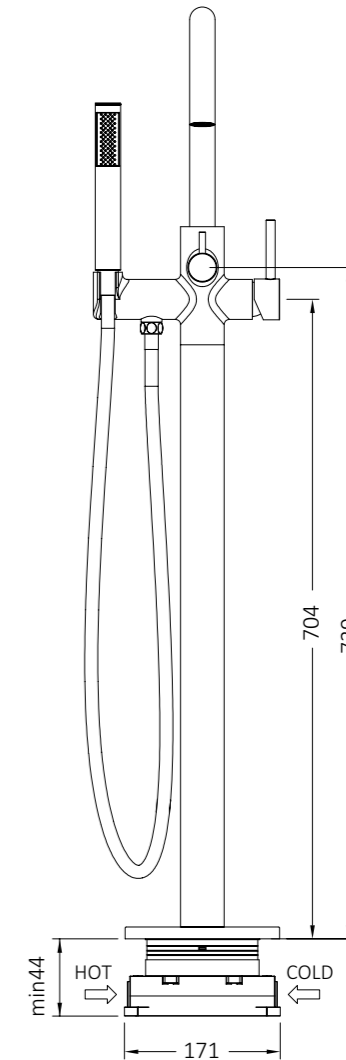
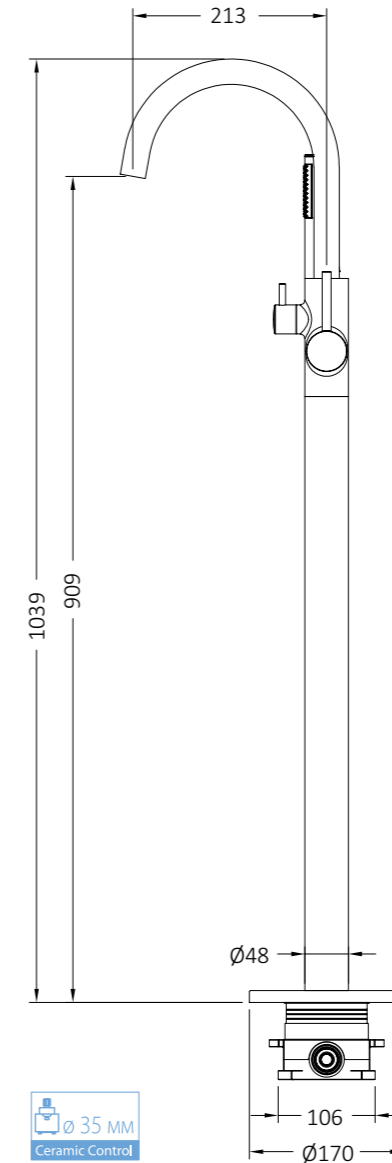
арт. 2310/17Y-CR

Смеситель однорычажный, напольный,
для ванны и душа
Ручная лейка: латунь
Цвет: золото
Поверхность: матовая

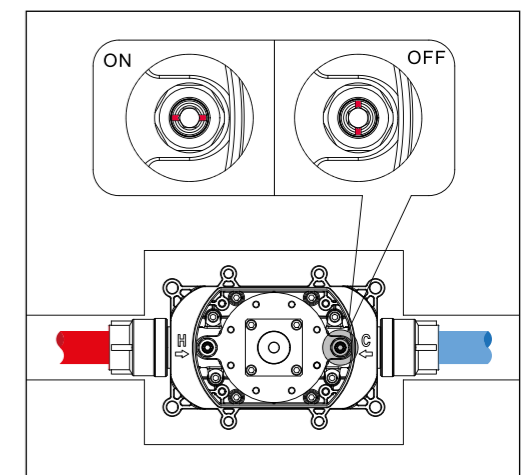


арт. 2310/18Y-CR

Смеситель однорычажный, напольный,
для ванны и душа
Ручная лейка: латунь
Цвет: черное золото
Поверхность: матовая



В конструкции монтажной коробки
предусмотрен датчик уровня,
который облегчает процесс
выравнивания при установке.



Клапаны отдельно для холодной
и горячей воды, что позволяет
проверить все соединения
на герметичность до заливки стяжки.