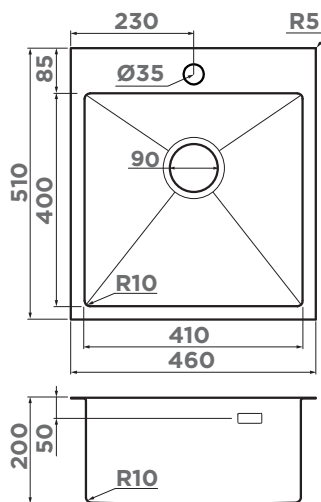


AKISAME 46



АРМАТУРА С КЛАПАНОМ-АВТОМАТОМ



- WK-1-IN-A 4956468
 - WK-1-GM-A 4956470
 - WK-1-LG-A 4956469
- 350 стр.

ОСОБЕННОСТИ

Материал: японская высококачественная нержавеющая сталь. **PVD покрытие** используется в мойках с цветами LG, GM, GB.
Толщина, мм: 1,2
Метод производства: ручное

Шумоподавляющее покрытие состоит из двух компонентов: резиновой накладки на дне и специального противозумного состава.

ВЫРЕЗ ПОД МОЙКУ

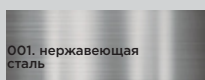
Радиус угла мойки, мм: 10
Размер выреза под мойку, мм: 444x494
Размер монтажной тумбы, см: 50

ГАРАНТИЯ

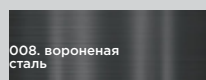
15 лет

КОМПЛЕКТАЦИЯ

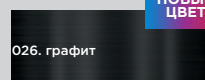
Крепления для всех типов монтажа, донный клапан, сифон, декоративный корзинчатый элемент



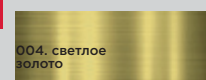
001. нержавеющая сталь
AKISAME 46-IN 4973057



008. вороненая сталь
AKISAME 46-GM 4973095



026. графит
AKISAME 46-GB 4997012

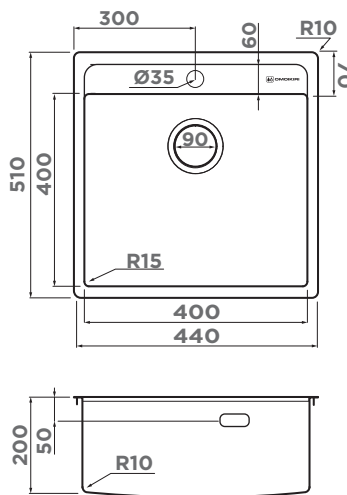


004. светлое золото
AKISAME 46-LG 4973081

НОВЫЙ ЦВЕТ

DAISEN 44-IN

НОВАЯ МОДЕЛЬ



ДЕКОРАТИВНЫЙ ЭЛЕМЕНТ



- DEC-IN 4957061
- больше цветов на 324 стр.

ОСОБЕННОСТИ

Материал: японская высококачественная нержавеющая сталь
Толщина, мм: 1
Метод производства: цельнотянутое

Шумоподавляющее покрытие состоит из двух компонентов: резиновой накладки на дне и специального противозумного состава.

ВЫРЕЗ ПОД МОЙКУ

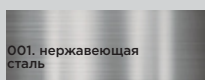
Радиус угла мойки, мм: 10
Размер выреза под мойку, мм: 424x494
Размер монтажной тумбы, см: 50

ГАРАНТИЯ

15 лет

КОМПЛЕКТАЦИЯ

Крепления для монтажа, донный клапан, сифон, декоративный корзинчатый элемент



001. нержавеющая сталь
DAISEN 44-IN 4993179