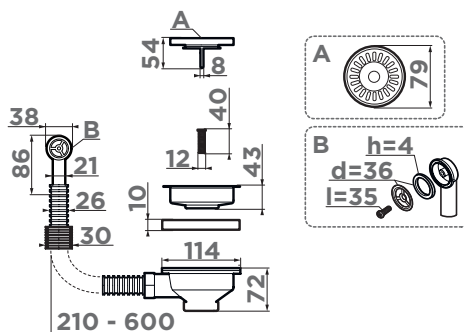


D-01

ПЕРЕЛИВ И ВЫПУСК СО
СТОП-ВЕНТИЛЕМ



022. античная латунь
OV-1-S-AB022
4998037

Сменный прямоугольный перелив для D-01-AB022. Подходит для моек с прямоугольным переливом.
345 стр.

ОСОБЕННОСТИ

Перелив и выпуск со стоп-вентилем не допускает попадание мусора в сливное отверстие.

Идеально подходит для одночашевых моек ОМОIKIRI с одним круглым переливом: **BOSEN, TEDORI, SAKAIME, YASUGATA, SUMI, MARU, DAISEN, YONAKA, MANMARU, AKEGATA, MIYA.**

МАТЕРИАЛ

нержавеющая сталь
(окрашивание)

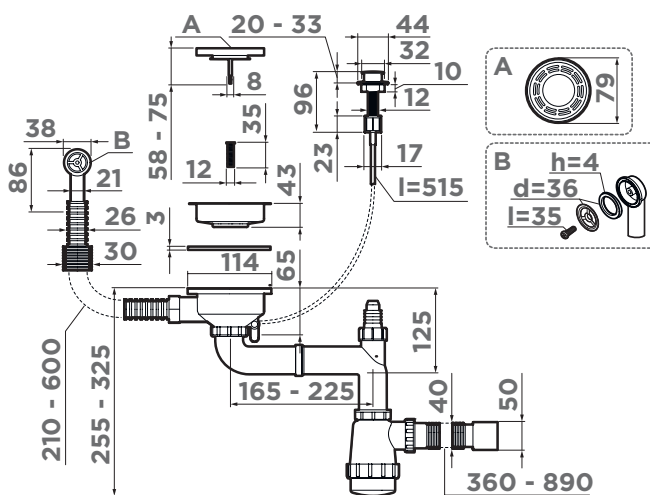
ВЫПУСК

3,5 дюйма

022. античная латунь D-01-AB022
4996529

WK-1-R-A

АРМАТУРА С КЛАПАН-АВТОМАТОМ ДЛЯ
ОДНОЧАШЕВЫХ МОЕК С КРУГЛЫМ ПЕРЕЛИВОМ



001. нержавеющая сталь
DEC-IN
4957061
324 стр.

ОСОБЕННОСТИ

Арматура с клапаном-автоматом для одночашевых моек с круглым переливом. Идеально подходит для моек ОМОIKIRI: **BOSEN, TEDORI, SAKAIME, YASUGATA, SUMI, MARU, DAISEN, YONAKA, MIYA, MANMARU, AKEGATA, SAROMA.**

МАТЕРИАЛ

нержавеющая сталь

ВЫПУСК

3,5 дюйма

ОТВЕРСТИЕ ДЛЯ РУЧКИ УПРАВЛЕНИЯ ДОННЫМ КЛАПАНОМ

Ø25-35 мм

001. нержавеющая сталь WK-1-R-IN-A
4956164