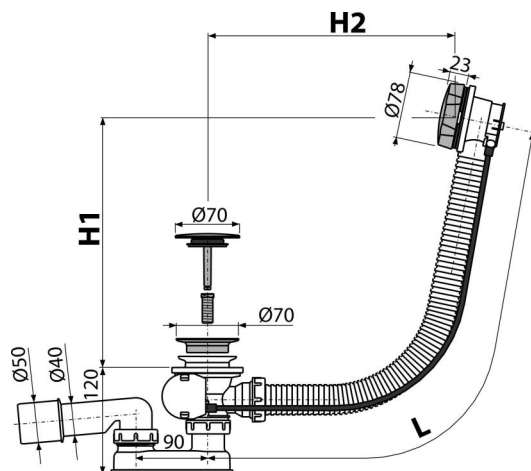


A55KM-100

Сифон для ванны автомат, металл



Область применения

Для слива воды из ванны в канализационный сток
Для ванн со стоковым отверстием Ø52 мм
Для ванн стандартных размеров

Характеристика

- Длина сифона для ванны 100 см
- Гибкий шланг системы перелива
- Закрытие сливного клапана с помощью троса Боудена
- Слив-перелив система для ванны
- Мокрый гидрозатвор с вращающимся коленом

Содержание комплекта

- Монтажный комплект
- Поворотная стальная накладка, хромированная
- Хромированная решетка слива из нержавеющей стали
- Пробка из хромированного пластика
- Корпус сифона с системой перелива
- Профильное уплотнение
- Гидрозатвор сифона из полипропилена, сваренный ультразвуковым методом, устойчив к термическим и химическим воздействиям

Код заказа, Логистическая информация

Код	EAN	Вес (шт упаковка паллета)	Размеры (шт упаковка)	Количество (упаковка паллета)
A55KM-100	8594045934373	100 MM 0,8562 10,2744 184,3904 кг	380×85×145 595×435×395 MM	12 192 шт

Гарантии	Таможенный код	Свойства
2/3 лет *	39229000	EN 274

Технические параметры

- Сопротивление гидрозатвора против давления 588 Па
- Сток воды 51,6 l/min
- Скорость перелива 42 l/min
- Термическая устойчивость 95 °C
- Гидрозатвор 50 мм