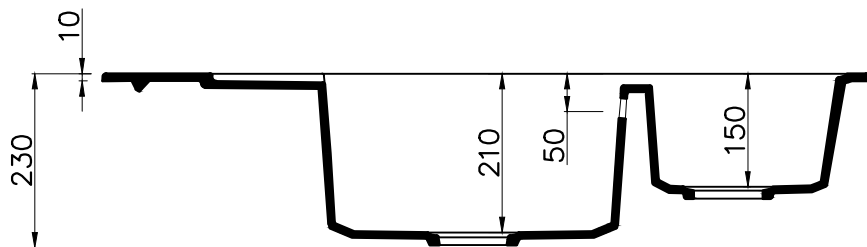
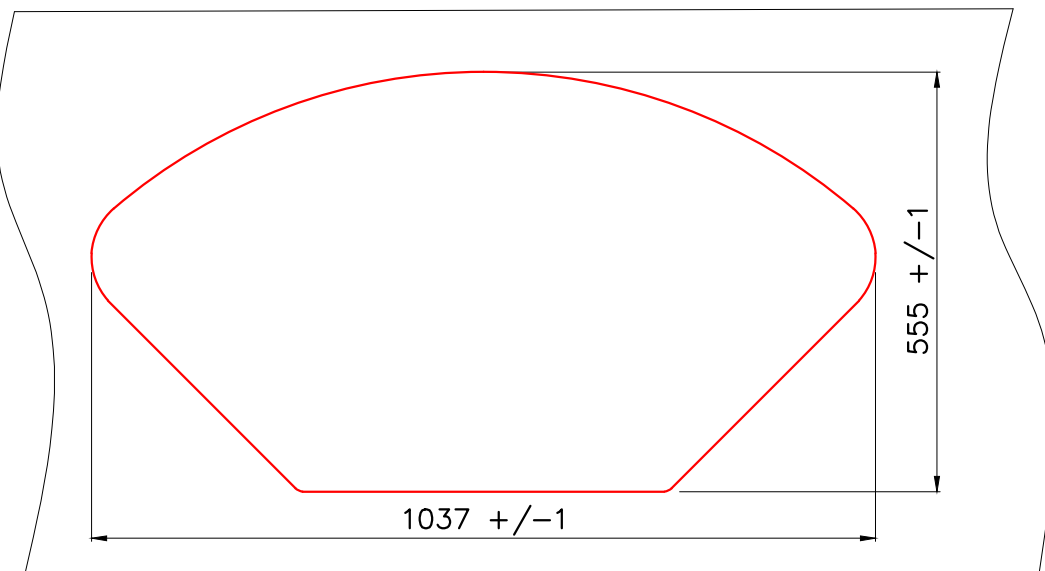
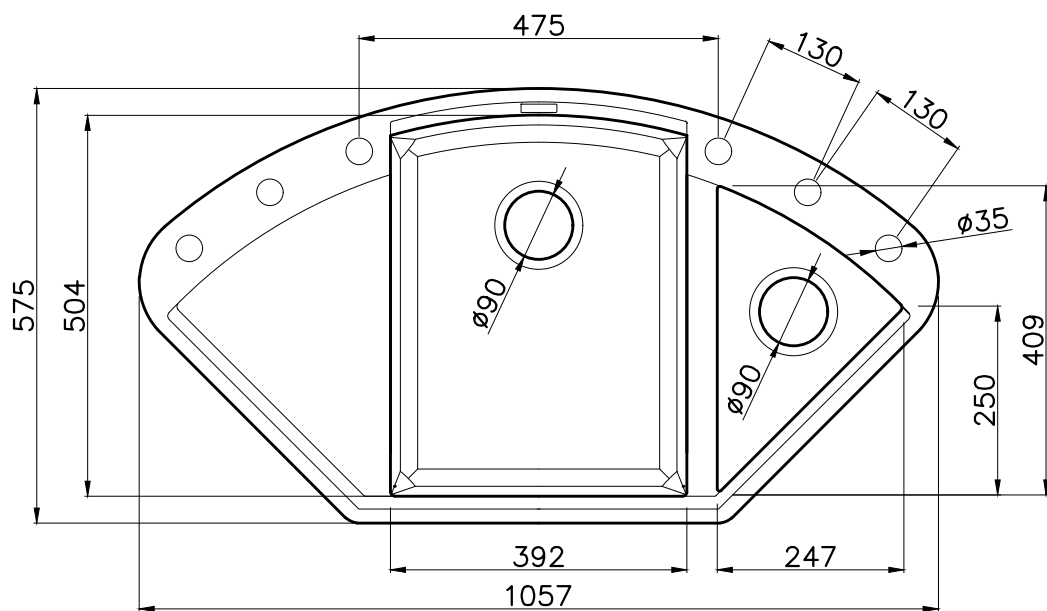


Врезной монтаж мойки (I)



Условные обозначения

— Линия выреза

\* Точные размеры мойки необходимо измерять непосредственно на устанавливаемом оборудовании



SAKAIME 105C  
(WH/EV/BE/CH/SA/DC/BL/PL/GR)

BASE

90

|                 |         |
|-----------------|---------|
| SAKAIME 105C WH | 4993137 |
| SAKAIME 105C EV | 4993210 |
| SAKAIME 105C BE | 4993124 |
| SAKAIME 105C CH | 4993240 |
| SAKAIME 105C SA | 4993125 |
| SAKAIME 105C DC | 4993208 |
| SAKAIME 105C BL | 4993123 |
| SAKAIME 105C PL | 4993209 |
| SAKAIME 105C GR | 4993576 |