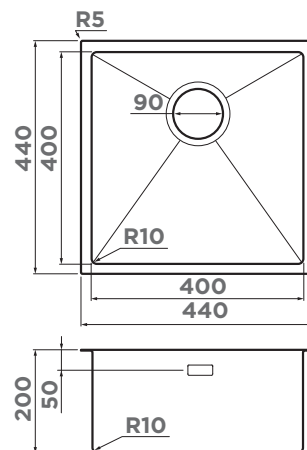




мойка:  
TAKI-44-U/IF-LG  
смеситель:  
AKASHI-S-LG  
ролл-мат:  
ROLL-01-LG

## TAKI 44-U/IF



### РАЗДЕЛОЧНАЯ ДΟΣКА



CB-01-WOOD  
4999005  
336 стр.

45  
CM

Нержавеющая сталь  
Врезной монтаж

### ОСОБЕННОСТИ

**Материал:** японская высококачественная нержавеющая сталь. **PVD покрытие** используется в мойках с цветами LG, GM, GB.

**Толщина, мм:** 1,2

**Метод производства:** ручное

Шумоподавляющее покрытие состоит из двух компонентов: резиновой наклейки на дне и специального противозумного состава.

### ВЫРЕЗ ПОД МОЙКУ

**Радиус угла мойки, мм:** 10

**Размер выреза под мойку, мм:** 424x424

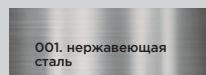
**Размер монтажной тумбы, см:** 45

### ГАРАНТИЯ

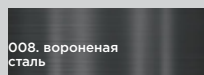
**15 лет**

### КОМПЛЕКТАЦИЯ

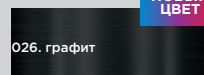
Крепления для всех типов монтажа, донный клапан, сифон, декоративный корзинчатый элемент



001. нержавеющая сталь  
TAKI 44-U/IF-IN  
4973044

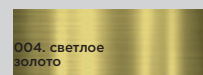


008. вороненая сталь  
TAKI 44-U/IF-GM  
4973521



026. графит  
TAKI 44-U/IF-GB  
4997017

НОВЫЙ ЦВЕТ



004. светлое золото  
TAKI 44-U/IF-LG  
4973520