

NA-02

СМЕННАЯ ГОРЛОВИНА ДЛЯ ИЗМЕЛЬЧИТЕЛЯ NAGARE SLIM

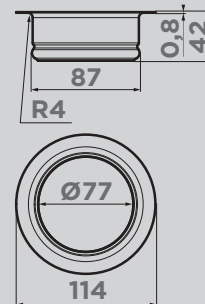


- 004. светлое золото NA-02-LG 4956686
- 008. вороненая сталь NA-02-GM 4956687
- 022. античная латунь NA-02-AB022 4956688
- 005. золото NA-02-G 4956716
- НОВЫЙ ЦВЕТ 026. графит NA-02-GB 4956757

ОСОБЕННОСТИ

Сменная горловина для измельчителя NA-02 представлена в четырех цветах: LG, GM, G и AB. Замена горловины позволит соблюсти единство цвета на Вашей кухне. Подходит ко всем измельчителям коллекции Nagare Slim.

Материал: нержавеющая сталь (PVD-покрытие)



NA-03

СМЕННАЯ УДЛИНЕННАЯ ГОРЛОВИНА ДЛЯ ИЗМЕЛЬЧИТЕЛЯ NAGARE SLIM



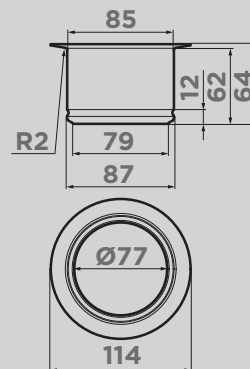
- 001. нержавеющая сталь NA-03-IN 4956715

ОСОБЕННОСТИ

Сменная удлиненная горловина необходима при установке измельчителя в мойку с нестандартной толщиной от 15 до 28 мм. Подходит ко всем моделям измельчителей NAGARE SLIM.

Материал: нержавеющая сталь

Рекомендуется для установки измельчителя на мойки из материала NATCERAMIC



NA-04

СМЕННАЯ ГОРЛОВИНА ДЛЯ ИЗМЕЛЬЧИТЕЛЯ NAGARE

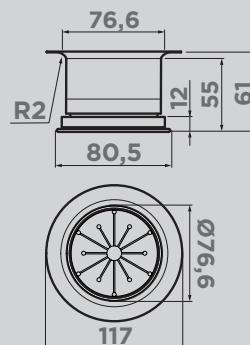


- 004. светлое золото NA-04-LG 4956726
- 008. вороненая сталь NA-04-GM 4956725
- 022. античная латунь NA-04-AB022 4956727

ОСОБЕННОСТИ

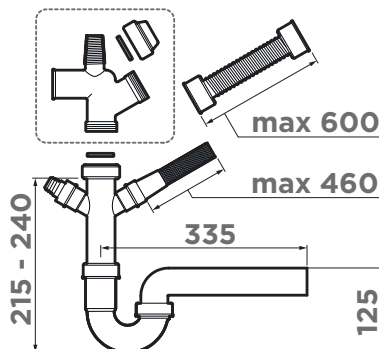
Сменная горловина для измельчителя NA-04 представлена в трех цветах: LG, GM, AB. Замена горловины позволит соблюсти единство цвета на Вашей кухне. Подходит ко всем измельчителям коллекции Nagare.

Материал: нержавеющая сталь, пластик



NA-01

ОТВОДНАЯ АРМАТУРА ДЛЯ ИЗМЕЛЬЧИТЕЛЯ



ОСОБЕННОСТИ

Универсальная отводная арматура для измельчителя пищевых отходов NAGARE с гидрозатвором, подходит для одночашевых и двухчашевых моек. Имеет дополнительный выход для стиральной или посудомоечной машины.

МАТЕРИАЛ

пластик

- серый NA-01 4956655