

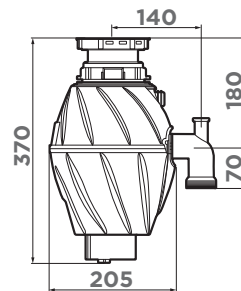
NAGARE 500

4995060

Измельчитель пищевых отходов ОМОИКИРИ NAGARE 500 предназначен для быстрой утилизации пищевых отходов. Подходит для семьи до **5 человек**. Благодаря легкому весу диспозуер можно установить на мойке любого типа. ОМОИКИРИ NAGARE 500 перемалывает отходы в мельчайшие частицы за несколько секунд без использования острых ножей и лезвий. Экономичный двигатель и малошумная работа делают ОМОИКИРИ NAGARE 500 прекрасным вариантом для городской квартиры. Измельчители ОМОИКИРИ подходят для всех типов моек из нержавеющей стали и искусственного гранита.



Смотрите видео о NAGARE 500



ОСОБЕННОСТИ

Скорость вращения диска: 2800 об./мин.

Напряжение: 220-240 V

Способ переработки отходов: проточный

Тип мотора:

магнитный мотор

Потребляемая мощность (макс.): 375 Вт/час

Дробильное кольцо: нержавеющая сталь

Дробильные кулачки:

литая нержавеющая сталь

Камера дробления: пластик

Защита от перегрузок: автоматическая

Звукоизоляция: полная

Крышка-толкатель/сливная: пластик

Пневматическая трубка: 1 м

КОМПЛЕКТАЦИЯ

Кнопка пневматического запуска, пневматическая трубка, брызгозагородитель, крышка-толкатель, сливное колено, инструкция.

ГАРАНТИЯ

5 лет

МОЩНОСТЬ

1/2 л.с.

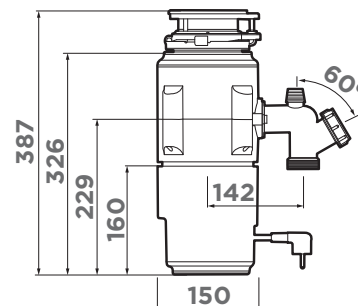
ВЕС

4,5 кг

NAGARE SLIM 500

4995061

Измельчитель пищевых отходов NAGARE SLIM 500 подходит для небольших семей численностью до **5 человек**. Главным преимуществом коллекции Nagare Slim является компактность корпуса, в связи с чем полезное пространство под мойкой увеличится. Легкий и тонкий NAGARE SLIM 500 может быстро и безопасно измельчать и вместе с водой смывать в канализационную систему кухонные отходы. Потребляемая мощность измельчителя – 370 Вт/час – в 7 раз меньше, чем у обычного фена для волос. Автоматическая защита от перегрузок позволяет гарантировать безопасность эксплуатации. Подходит для всех типов моек.



ОСОБЕННОСТИ

Скорость вращения диска: 3000 (±200) об./мин.

Напряжение: 220V

Способ переработки отходов: проточный

Тип мотора:

магнитный мотор

Потребляемая мощность (макс.): 370 Вт/час

Дробильное кольцо: нержавеющая сталь

Дробильные кулачки:

литая нержавеющая сталь

Камера дробления: пластик

Защита от перегрузок: автоматическая

Звукоизоляция: полная

Крышка-толкатель/сливная: пластик

Пневматическая трубка: 1,5 м

КОМПЛЕКТАЦИЯ

Кнопка пневматического запуска, пневматическая трубка, брызгозагородитель, крышка-толкатель, сливное колено, инструкция.

ГАРАНТИЯ

5 лет

МОЩНОСТЬ

1/2 л.с.

ВЕС

5,6 кг

РЕКОМЕНДУЕМЫЕ АКСЕССУАРЫ

SW-01 ПНЕВМАТИЧЕСКАЯ КНОПКА для ИЗМЕЛЬЧИТЕЛЯ 368 стр.



SW-01-GM 4996041

SW-01-LG 4996042

SW-01-G 4996043

SW-01-AB022 4996040

SW-01-GB 4996049



NA-02 СМЕННАЯ ГОРЛОВИНА для ИЗМЕЛЬЧИТЕЛЯ NAGARE SLIM

NA-02-LG 4956686

NA-02-GM 4956687

NA-02-GB 4956757

NA-02-G 4956716

NA-02-AB022 4956688

368 стр.