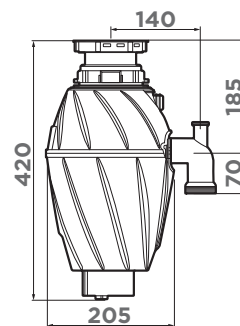


NAGARE 1000

4995058

ОМОИКИРИ **NAGARE 1000** предназначен для применения и решения проблем по утилизации пищевых отходов в полупромышленных масштабах: кафе, ресторанах, офисах, школьных и дошкольных столовых и клиниках. ОМОИКИРИ **NAGARE 1000** – это идеальный выбор для малого и среднего бизнеса общественного питания. Благодаря легкому весу диспозуер можно установить на мойке любого типа. Измельчитель перемалывает отходы в мельчайшие частицы за несколько секунд без использования острых ножей и лезвий.

Измельчители ОМОИКИРИ подходят для всех типов моек из нержавеющей стали и искусственного гранита.



ОСОБЕННОСТИ

Скорость вращения диска: 2800 об./мин.
Напряжение: 220-240 V
Способ переработки отходов: проточный
Тип мотора: магнитный мотор
Потребляемая мощность (макс.): 750 Вт/час
Дробильное кольцо: нержавеющая сталь

Дробильные кулачки: литая нержавеющая сталь
Камера дробления: пластик
Защита от перегрузок: автоматическая
Звукоизоляция: полная
Крышка-толкатель/сливная: пластик
Пневматическая трубка: 1 м

КОМПЛЕКТАЦИЯ

Кнопка пневматического запуска, пневматическая трубка, брызгозагородитель, крышка-толкатель, сливное колено, инструкция.

МОЩНОСТЬ

1 л.с.

ГАРАНТИЯ

5 лет

ВЕС

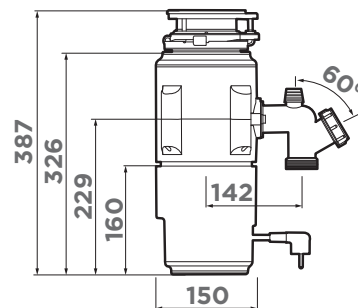
4,8 кг

NAGARE SLIM 1250

 NAGARE SLIM 1250 4995063

 NAGARE SLIM 1250 4995066 **SPECIAL EDITION**

Измельчитель пищевых отходов **NAGARE SLIM 1250** может справиться практически со всеми видами пищевых отходов с максимальной скоростью: яичная скорлупа, остатки пищи, очистки от фруктов и овощей и куриные кости. Главным преимуществом коллекции Nagare Slim является компактность корпуса, в связи с чем полезное пространство под мойкой увеличится. Легкий и тонкий **NAGARE SLIM 1250** может быстро и безопасно измельчать и вместе с водой смывать в канализационную систему кухонные отходы. Тип мотора: магнитный. Состоит из постоянных магнитов. Расход электричества и воды меньше, чем у индукционных аналогов, при этом скорость работы больше. Автоматическая защита от перегрузок позволяет гарантировать безопасность эксплуатации. Подходит для всех типов моек.



ОСОБЕННОСТИ

Скорость вращения диска: 3000 (±200) об./мин.
Напряжение: 220V
Способ переработки отходов: проточный
Тип мотора: магнитный мотор
Потребляемая мощность (макс.): 750 Вт/час
Дробильное кольцо: нержавеющая сталь

Дробильные кулачки: литая нержавеющая сталь
Камера дробления: пластик
Защита от перегрузок: автоматическая
Звукоизоляция: полная
Крышка-толкатель/сливная: пластик
Пневматическая трубка: 1,5 м

КОМПЛЕКТАЦИЯ

Кнопка пневматического запуска, пневматическая трубка, брызгозагородитель, крышка-толкатель, сливное колено, инструкция.

МОЩНОСТЬ

1 л.с.

ГАРАНТИЯ

5 лет

ВЕС

5,66 кг

РЕКОМЕНДУЕМЫЕ АКСЕССУАРЫ



NA-01 ОТВОДНАЯ АРМАТУРА для измельчителя
 NA-01
 4956655
 369 стр.