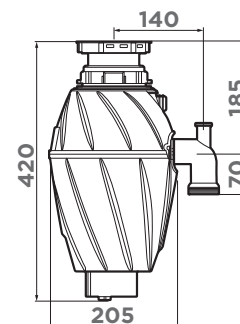


NAGARE 750

4995059

Измельчитель пищевых отходов ОМОIKIRI **NAGARE 750** предназначен для быстрой утилизации пищевых отходов в любом количестве. Подходит для городских квартир и загородных домов. Благодаря легкому весу диспозуер можно установить на мойке любого типа. ОМОIKIRI **NAGARE 750** перемалывает отходы в мельчайшие частицы за несколько секунд без использования острых ножей и лезвий.

Измельчители ОМОIKIRI подходят для всех типов моек из нержавеющей стали и искусственного гранита.



ОСОБЕННОСТИ

Скорость вращения диска: 2800 об./мин.
Напряжение: 220-240 V
Способ переработки отходов: проточный
Тип мотора: магнитный мотор
Потребляемая мощность (макс.): 550 Вт/час
Дробильное кольцо: нержавеющая сталь

Дробильные кулачки: литая нержавеющая сталь
Камера дробления: пластик
Защита от перегрузок: автоматическая
Звукоизоляция: полная
Крышка-толкатель/сливная: пластик
Пневматическая трубка: 1 м

КОМПЛЕКТАЦИЯ

Кнопка пневматического запуска, пневматическая трубка, брызгозагородитель, крышка-толкатель, сливное колено, инструкция.

МОЩНОСТЬ

3/4 л.с.

ГАРАНТИЯ

5 лет

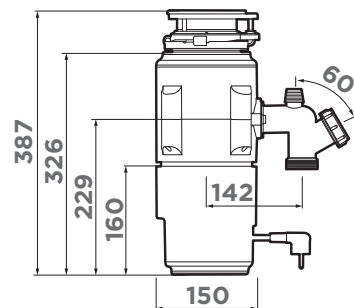
ВЕС

4,7 кг

NAGARE SLIM 900

4995062

Измельчитель пищевых отходов **NAGARE SLIM 900** подходит для больших семей, а также для тех, кто любит много готовить. Главным преимуществом коллекции Nagare Slim является компактность корпуса, в связи с чем полезное пространство под мойкой увеличится. Легкий и тонкий **NAGARE SLIM 900** может быстро и безопасно измельчать и вместе с водой смывать в канализационную систему кухонные отходы. Тип мотора: магнитный. Состоит из постоянных магнитов. Расход электричества и воды меньше, чем у индукционных аналогов, при этом скорость работы больше. Автоматическая защита от перегрузок позволяет гарантировать безопасность эксплуатации. Подходит для всех типов моек.



ОСОБЕННОСТИ

Скорость вращения диска: 3000 (±200) об./мин.
Напряжение: 220V
Способ переработки отходов: проточный
Тип мотора: магнитный мотор
Потребляемая мощность (макс.): 550 Вт/час
Дробильное кольцо: нержавеющая сталь

Дробильные кулачки: литая нержавеющая сталь
Камера дробления: пластик
Защита от перегрузок: автоматическая
Звукоизоляция: полная
Крышка-толкатель/сливная: пластик
Пневматическая трубка: 1,5 м

КОМПЛЕКТАЦИЯ

Кнопка пневматического запуска, пневматическая трубка, брызгозагородитель, крышка-толкатель, сливное колено, инструкция.

МОЩНОСТЬ

3/4 л.с.

ГАРАНТИЯ

5 лет

ВЕС

5,63 кг

РЕКОМЕНДУЕМЫЕ АКСЕССУАРЫ



SW-01 ПНЕВМАТИЧЕСКАЯ КНОПКА для измельчителя **368 стр.**

- SW-01-G 4996043
- SW-01-GM 4996041
- SW-01-LG 4996042
- SW-01-AB022 4996040
- SW-01-GB 4996049



NA-04 СМЕННАЯ ГОРЛОВИНА для измельчителя NAGARE SLIM

- NA-04-LG 4956726
- NA-04-AB022 4956727
- NA-04-GM 4956725
- 368 стр.**