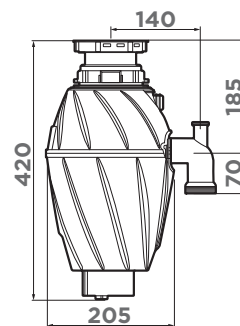


# NAGARE 1000

4995058

ОМОИКИРИ **NAGARE 1000** предназначен для применения и решения проблем по утилизации пищевых отходов в полупромышленных масштабах: кафе, ресторанах, офисах, школьных и дошкольных столовых и клиниках. ОМОИКИРИ **NAGARE 1000** – это идеальный выбор для малого и среднего бизнеса общественного питания. Благодаря легкому весу диспозуер можно установить на мойке любого типа. Измельчитель перемалывает отходы в мельчайшие частицы за несколько секунд без использования острых ножей и лезвий.

Измельчители ОМОИКИРИ подходят для всех типов моек из нержавеющей стали и искусственного гранита.



## ОСОБЕННОСТИ

**Скорость вращения диска:** 2800 об./мин.  
**Напряжение:** 220-240 V  
**Способ переработки отходов:** проточный  
**Тип мотора:** магнитный мотор  
**Потребляемая мощность (макс.):** 750 Вт/час  
**Дробильное кольцо:** нержавеющая сталь

**Дробильные кулачки:** литая нержавеющая сталь  
**Камера дробления:** пластик  
**Защита от перегрузок:** автоматическая  
**Звукоизоляция:** полная  
**Крышка-толкатель/сливная:** пластик  
**Пневматическая трубка:** 1 м

## КОМПЛЕКТАЦИЯ

Кнопка пневматического запуска, пневматическая трубка, брызгозагородитель, крышка-толкатель, сливное колено, инструкция.

## МОЩНОСТЬ

1 л.с.

## ГАРАНТИЯ

5 лет

## ВЕС

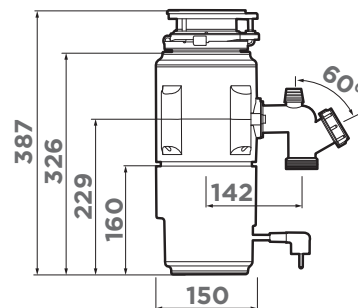
4,8 кг

# NAGARE SLIM 1250

 NAGARE SLIM 1250 4995063

 NAGARE SLIM 1250 4995066 **SPECIAL EDITION**

Измельчитель пищевых отходов **NAGARE SLIM 1250** может справиться практически со всеми видами пищевых отходов с максимальной скоростью: яичная скорлупа, остатки пищи, очистки от фруктов и овощей и куриные кости. Главным преимуществом коллекции Nagare Slim является компактность корпуса, в связи с чем полезное пространство под мойкой увеличится. Легкий и тонкий **NAGARE SLIM 1250** может быстро и безопасно измельчать и вместе с водой смывать в канализационную систему кухонные отходы. Тип мотора: магнитный. Состоит из постоянных магнитов. Расход электричества и воды меньше, чем у индукционных аналогов, при этом скорость работы больше. Автоматическая защита от перегрузок позволяет гарантировать безопасность эксплуатации. Подходит для всех типов моек.



## ОСОБЕННОСТИ

**Скорость вращения диска:** 3000 (±200) об./мин.  
**Напряжение:** 220V  
**Способ переработки отходов:** проточный  
**Тип мотора:** магнитный мотор  
**Потребляемая мощность (макс.):** 750 Вт/час  
**Дробильное кольцо:** нержавеющая сталь

**Дробильные кулачки:** литая нержавеющая сталь  
**Камера дробления:** пластик  
**Защита от перегрузок:** автоматическая  
**Звукоизоляция:** полная  
**Крышка-толкатель/сливная:** пластик  
**Пневматическая трубка:** 1,5 м

## КОМПЛЕКТАЦИЯ

Кнопка пневматического запуска, пневматическая трубка, брызгозагородитель, крышка-толкатель, сливное колено, инструкция.

## МОЩНОСТЬ

1 л.с.

## ГАРАНТИЯ

5 лет

## ВЕС

5,66 кг

## РЕКОМЕНДУЕМЫЕ АКСЕССУАРЫ



**NA-01** ОТВОДНАЯ АРМАТУРА для измельчителя  
 NA-01  
 4956655  
 369 стр.